



WWW.ZPT.BY

ЧЕСТНЫЕ ТЕХНОЛОГИИ, ЧЕСТНЫЕ ОТНОШЕНИЯ!

**SMITFLEX-P**

АЛЬБОМ  
ПРОЕКТНЫХ РЕШЕНИЙ  
SMITFLEX-P

СОВРЕМЕННАЯ СИСТЕМА ГИБКИХ ТРУБОПРОВОДОВ





**СМИТ**  
Э П Т

ЧЕСТНЫЕ ТЕХНОЛОГИИ,  
ЧЕСТНЫЕ ОТНОШЕНИЯ!

## СОДЕРЖАНИЕ

Нормативные документы для проектирования и строительства трубопроводов СМИТФЛЕКС-П

Описание системы

Тепловые потери

Трубы СМИТФЛЕКС-П

Узлы соединения

Гидравлический расчет трубопроводов

Расчет тепловой изоляции трубопроводов

Выбор оборудования и материалов

Варианты прокладки труб СМИТФЛЕКС-П

Варианты узлов стыковки теплосети из труб СМИТФЛЕКС-П с теплосетью из стальных труб

Узлы примыкания ППУ и битумоперлитной изоляции

Узлы соединения теплосети

Технологический узел (дренаж)

Технологический узел (выпуск воздуха)

Проход трубопроводов теплосети через теплокамеру

Вариант установки ПИ-крана шарового в стальном ковре при бесканальной прокладке

СП 124.13330.2012 Тепловые сети;

СП 74.13330.2012 Тепловые сети;

СП 30.13330.2012 Внутренний водопровод и канализация зданий;

СП 73.13330.2012 Внутренние санитарно-технические системы зданий;

СП 49.13330.2012 Безопасность труда в строительстве;

СП 112.13330.2012 Пожарная безопасность зданий и сооружений;

СП 131.13330.2012 Строительная климатология;

СП.60.13330-2012 Отопление, вентиляция и кондиционирование;

СП 61.13330-2012 Тепловая изоляция оборудования и трубопроводов;

СП.41-103-2000 Проектирование тепловой изоляции оборудования и трубопроводов.

ГОСТ 30732-2006 Трубы и фасонные изделия стальные с тепловой изоляцией из пенополиуретана в полиэтиленовой оболочке. Технические условия;

ГОСТ 54468-2011 Трубы гибкие с тепловой изоляцией для систем теплоснабжения, горячего и холодного водоснабжения. Общие технические условия;

РМД СпБ\_41-11-2012

## ОПИСАНИЕ И ТЕХНИЧЕСКИЕ ХАРАКТЕРИСТИКИ

СМИТФЛЕКС-П (SMITFLEX-P®) — гибкая предизолированная труба с напорной полимерной трубой и антидиффузионным и армирующим слоем нового поколения, предназначенная для подземной (бесканальной или канальной) прокладки трубопроводов систем теплоснабжения, горячего и холодного водоснабжения, с максимальной рабочей температурой теплоносителя до 95°C включительно и давлением до 1,0 МПа (допускается кратковременное повышение температуры до 116°C).

Не допускается применение труб СМІТФЛЕКС-П изготавливаемых по ТУ ВУ 700360916.007-2005 для надземной прокладки с возможностью попадания на защитное покрытие прямых или отраженных солнечных лучей.

При постоянной эксплуатации труб и температурах рабочей среды свыше 70° С срок службы трубопровода определяется температурной деструкцией материала.

| Серия трубы<br>СМИТФЛЕКС-П | Рабочая<br>температура | Максимальная<br>температура | Рабочее давление, МПа<br>(коэффициент запаса<br>прочности 1,5) |
|----------------------------|------------------------|-----------------------------|--|
| SDR 7,4                    | 95°C-70°C              | 116°C                       | 1,0  |

## ОПИСАНИЕ И ТЕХНИЧЕСКИЕ ХАРАКТЕРИСТИКИ

Трубы СМИТФЛЕКС-П предназначены для прокладки тепловых сетей, сетей горячего и холодного водоснабжения с рабочей температурой теплоносителя до 363 К (95°C), с рабочим давлением до 1,0 МПа.

**ПРЕИМУЩЕСТВА ТРУБ СМИТФЛЕКС-П:**

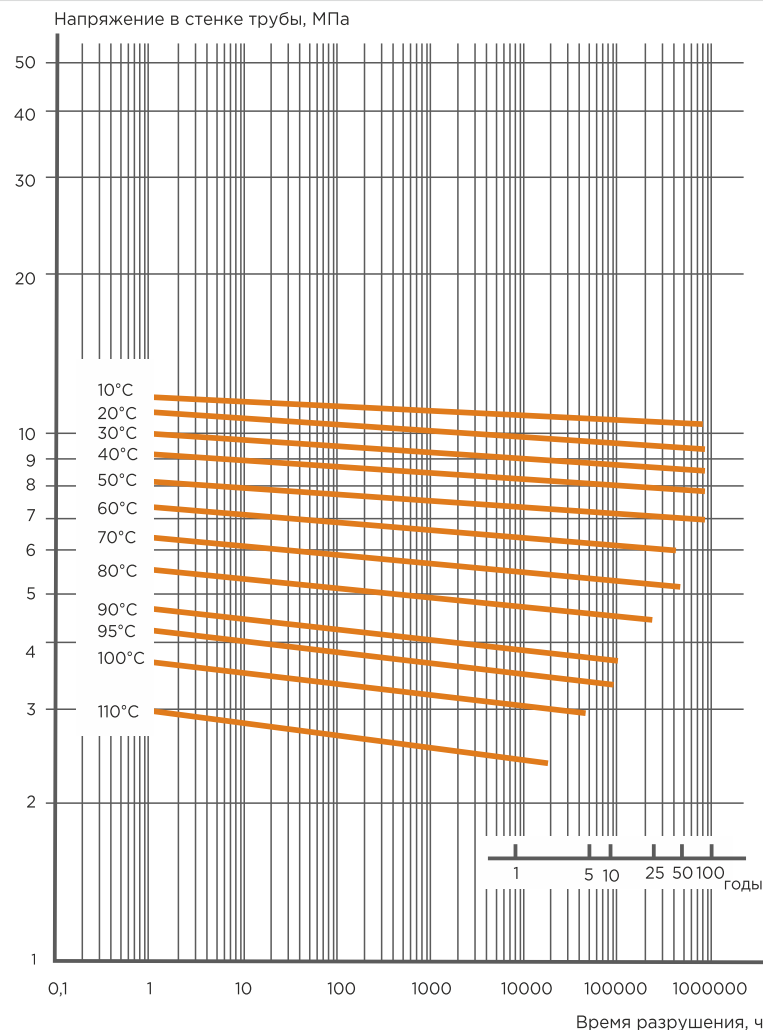
- Поставка труб СМИТФЛЕКС-П потребителю осуществляется в бухтах (катушках), что уменьшает количество стыковых соединений и время строительства трубопроводов.
- При бесканальной прокладке труб СМИТФЛЕКС-П (SMITFLEX-P) нет необходимость применения компенсаторов и неподвижных опор из-за своей способности самокомпенсировать тепловые перемещения.
- Трубы СМИТФЛЕКС-П рассчитаны как правило на бесканальную прокладку, поэтому при необходимости во время реконструкции теплосетей трубопроводы можно прокладывать минуя существующие каналы из ж/б элементов.
- Гибкость труб СМИТФЛЕКС-П позволяет плавно обходить препятствия, строения, коммуникации.
- Трубы СМИТФЛЕКС-П не подвержены внешней и внутренней коррозии, их пропускная способность сохраняется в течение всего срока эксплуатации. Труба СМИТФЛЕКС-П — это новое поколение труб из полимерных материалов повышенной теплостойкости. Данный материал производится компаниями The Dow Chemical Company, LyondellBasell и LG.

Материал PE-RT выпускается по современной технологии. Более современные катализаторы, применяемые при синтезе, дали возможность существенно увеличить длительную прочность PE-RT тип II при высоких температурах (116°C).

Одной из основных характеристик полимерной трубы является длительная прочность — это способность материала выдерживать постоянную нагрузку в течении длительного времени и характеризует срок службы и прочность трубы. Длительная прочность материала в большей степени зависит от структуры полимера, а именно от взаимодействия соседних молекул между собой, т.е. чем меньше подвижность молекул и большее их взаимодействие между собой, тем выше длительная прочность материала. Напряженное состояние трубы, работающей под давлением, характеризуется наличием в материале постоянного растягивающего напряжения, зависящего от давления и размера трубы. При возникновении данного напряжения в полимерном материале при температуре выше температуры стеклования для полимеров (-60°C) происходит процесс релаксации напряжения, в результате чего в каждый последующий момент времени материал может выдержать меньшую нагрузку. В совокупности величина максимальной нагрузки и скорость ее снижения во времени является характеристикой материала называемой — длительная прочность. Длительная прочность материала PE-RT тип II подтверждена многочисленными испытаниями в испытательных центрах Западной Европы (EXOVA) и приведена в стандарте ISO 24033:2009 и стандарте на трубы ISO 22391:2010.

График влияния температуры теплоносителя на срок службы трубы из материала PE-RT II

1.1 Эталонные кривые длительной прочности труб из PE-RT II



## ОПИСАНИЕ И ТЕХНИЧЕСКИЕ ХАРАКТЕРИСТИКИ

Расчетные значения тепловых потерь изоляции согласно методике ТКП 45-4.02-91-2009 (норматив РБ)

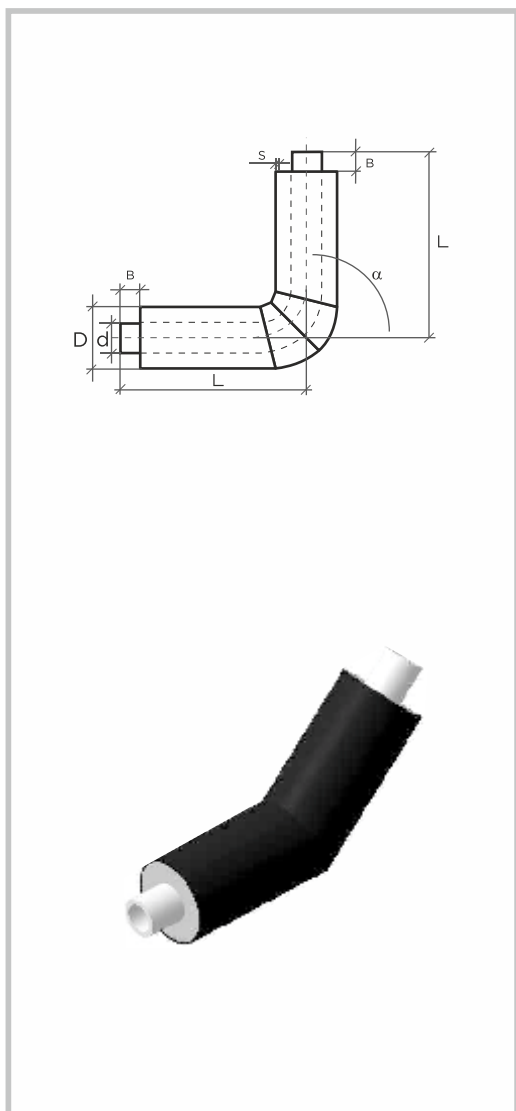
Расчетные значения тепловых потерь изоляции согласно методике СНиП 41-03-2003 (норматив РФ)

| Тип ГПИ трубопровода | Условный диаметр, Dп | Суммарные тепловые потери, Вт/м |                     | Нормы линейной плотности теплового потока, Вт/м |                                    |          |                                    |                     |                                    |          |                                    |                        |                                    |          |                                    |                     |                                    |          |                                    |
|----------------------|----------------------|---------------------------------|---------------------|---|------------------------------------|----------|------------------------------------|---------------------|------------------------------------|----------|------------------------------------|------------------------|------------------------------------|----------|------------------------------------|---------------------|------------------------------------|----------|------------------------------------|
|                      |                      |                                 |                     | ТКП 45-4.02-91-2009                             |                                    |          |                                    |                     |                                    |          |                                    | СНиП 41-03-2003        |                                    |          |                                    |                     |                                    |          |                                    |
|                      |                      | Бесканальная прокладка          | Канальная прокладка | Бесканальная прокладка                          |                                    |          |                                    | Канальная прокладка |                                    |          |                                    | Бесканальная прокладка |                                    |          |                                    | Канальная прокладка |                                    |          |                                    |
|                      |                      |                                 |                     | > 5000 ч  | Проверка на соответствие нормативу | < 5000 ч | Проверка на соответствие нормативу | > 5000 ч            | Проверка на соответствие нормативу | < 5000 ч | Проверка на соответствие нормативу | > 5000 ч               | Проверка на соответствие нормативу | < 5000 ч | Проверка на соответствие нормативу | > 5000 ч            | Проверка на соответствие нормативу | < 5000 ч | Проверка на соответствие нормативу |
| 32/110               | 25                   | 20                              | 16,8                | 44  | да                                 | 49       | да                                 | 19                  | да                                 | 20       | да                                 | 27                     | да                                 | 30       | да                                 | 19                  | да                                 | 21       | да                                 |
| 40/110               | 32                   | 25,2                            | 20,3                | 48  | да                                 | 51       | да                                 | 20                  | нет                                | 22       | да                                 | 29                     | да                                 | 32       | да                                 | 21                  | да                                 | 24       | да                                 |
| 50/125               | 40                   | 28,6                            | 22,5                | 50  | да                                 | 54       | да                                 | 21                  | нет                                | 24       | да                                 | 31                     | да                                 | 35       | да                                 | 22                  | нет                                | 25       | да                                 |
| 63/140               | 50                   | 31,1                            | 24                  | 55  | да                                 | 60       | да                                 | 24                  | да                                 | 25       | да                                 | 35                     | да                                 | 40       | да                                 | 25                  | да                                 | 29       | да                                 |
| 75/160               | 70                   | 33,5                            | 25,4                | 60  | да                                 | 67       | да                                 | 27                  | да                                 | 31       | да                                 | 41                     | да                                 | 46       | да                                 | 29                  | да                                 | 32       | да                                 |
| 90/180               | 80                   | 38,4                            | 28,2                | 62  | да                                 | 69       | да                                 | 29                  | да                                 | 34       | да                                 | 45                     | да                                 | 51       | да                                 | 31                  | да                                 | 35       | да                                 |
| 110/200              | 90                   | 40,1                            | 29,1                | 64  | да                                 | 71,5     | да                                 | 30,5                | да                                 | 35,5     | да                                 | 47                     | да                                 | 54       | да                                 | 32,5                | да                                 | 37       | да                                 |
| 125/225              | 100                  | 39,8                            | 30,2                | 66  | да                                 | 74       | да                                 | 32                  | да                                 | 37       | да                                 | 49                     | да                                 | 57       | да                                 | 34                  | да                                 | 39       | да                                 |
| 140/250              | 125                  | 42,1                            | 31,5                | 71  | да                                 | 81       | да                                 | 35                  | да                                 | 39       | да                                 | 56                     | да                                 | 65       | да                                 | 39                  | да                                 | 44       | да                                 |
| 160/250              | 150                  | 54,8                            | 38                  | 81  | да                                 | 92       | да                                 | 37                  | нет                                | 43       | да                                 | 63                     | да                                 | 74       | да                                 | 42                  | да                                 | 49       | да                                 |

**ОБРАЩАЕМ ВНИМАНИЕ, ЧТО ЗНАЧИТЕЛЬНАЯ ЧАСТЬ ПРОИЗВОДИТЕЛЕЙ ГИБКИХ ТРУБ ИЗГОТАВЛИВАЕТ ТРУБЫ С МЕНЬШЕЙ ТОЛЩИНОЙ ИЗОЛЯЦИИ, ЧТО НЕ СООТВЕТСТВУЕТ НОРМАТИВАМ РБ**



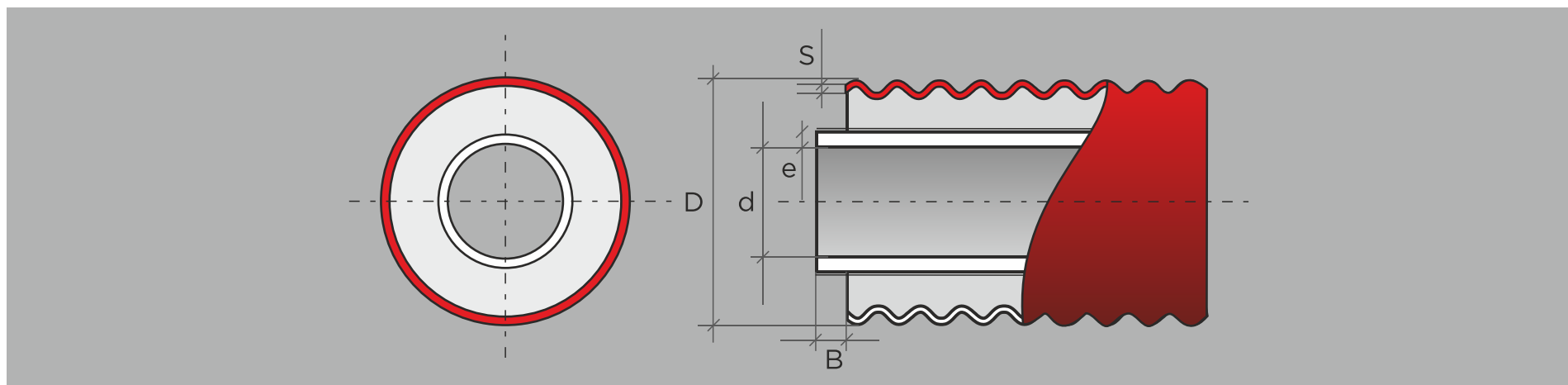
## ОТВОДЫ НА 45 И 90 ГРАДУСОВ



| Тип отводов | РЕ-РТ тип II            | Плечо L, мм | Оболочка | В,мм |
|-------------|-------------------------|-------------|----------|------|
|             | Внутренний диаметр d,мм |             | D,мм     |      |
| 32/110      | 29                      | 1000        | 110      | 250  |
| 40/110      | 36,2                    |             | 110      |      |
| 50/125      | 45,8                    |             | 125      |      |
| 63/140      | 54,4                    |             | 140      |      |
| 75/160      | 65,4                    |             | 160      |      |
| 90/180      | 79,8                    |             | 180      |      |
| 110/200     | 90,8                    |             | 200      |      |
| 125/225     | 101,6                   |             | 225      |      |
| 140/250     | 116,2                   |             | 250      |      |
| 160/250     | 130,8                   |             | 250      |      |

Пример обозначения в спецификации оборудования -  
 Предварительно термоизолированный пенополиуретаном отвод из полиэтилена повышенной термостойкости, типоразмером 32/110 с углом поворота 900 с длиной плеч 1000x1000 мм в полиэтиленовой оболочке;  
 ГПИ-отвод Смитфлекс-П 90 32/110 ТУ ВУ 700360916.008-2015  
 или сокращённо: ГПИ-О Смитфлекс-П 90 32/110 ТУ ВУ 700360916.008-2015.

## ОСНОВНЫЕ РАЗМЕРЫ ТРУБ



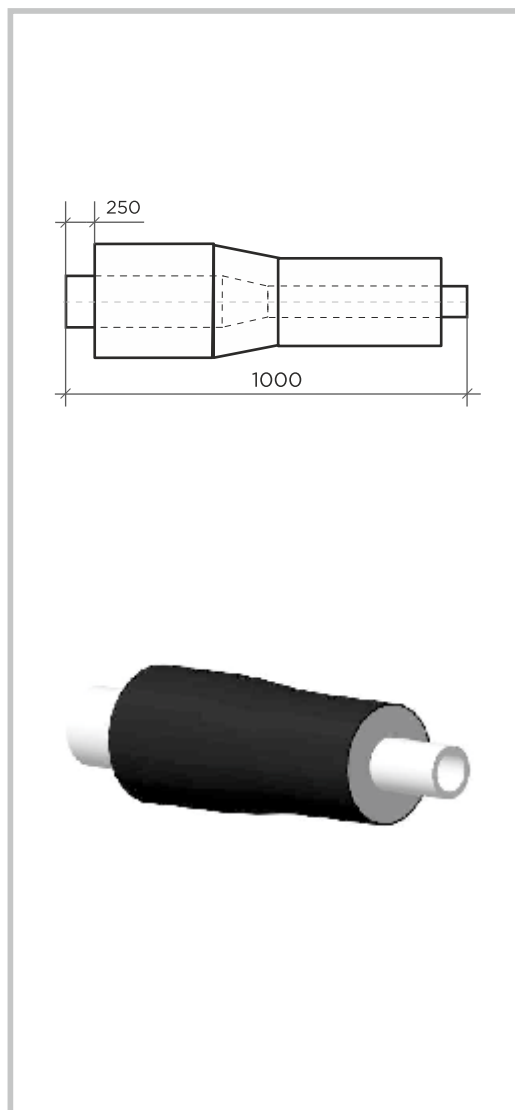
| Тип ГПИ трубы | PE-RT тип II             |                      | В, мм | Оболочка из ПВД |         | Метров в бухте |
|---------------|--------------------------|----------------------|-------|-----------------|---------|----------------|
|               | Внутренний диаметр d, мм | Толщина стенки e, мм |       | D, мм           | s, мм   |                |
| 32/110        | 29                       | 5,5                  | 250   | 110             | 2,5±0,5 | 220            |
| 40/110        | 36,2                     | 6,9                  |       | 110             |         | 170            |
| 50/125        | 45,8                     | 8,6                  |       | 125             |         | 144            |
| 63/140        | 54,4                     | 10,3                 |       | 140             |         | 144            |
| 75/160        | 65,4                     | 12,3                 |       | 160             |         | 105            |
| 90/180        | 79,8                     | 15,1                 |       | 180             |         | 50             |
| 110/200       | 90,8                     | 17,1                 |       | 200             |         | 50             |
| 125/225       | 101,6                    | 19,2                 |       | 225             |         | 45             |
| 140/250       | 116,2                    | 21,9                 |       | 250             |         | -              |
| 160/250       | 130,8                    | 24,6                 |       | 250             |         | -              |

Пример обозначения в спецификации оборудования -

Труба гибкая “СМИТФЛЕКС-П” из термостойкого полиэтилена с антидиффузионным и армирующим слоем типоразмером 75/160 предварительно изолированная пенополиуретаном в гофрированной полиэтиленовой оболочке:

ГПИ-труба СМІТФЛЕКС-П  
75/160 ТУ ВУ 700360916.007-2015

## ПЕРЕХОДЫ

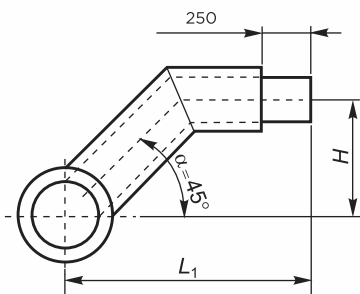
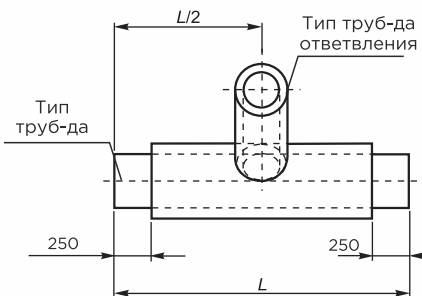


| Размер по типу большого диаметра | Размер по типу меньшего диаметра |        |        |        |        |        |         |         |         |
|----------------------------------|----------------------------------|--------|--------|--------|--------|--------|---------|---------|---------|
|                                  | 32/110                           | 40/110 | 50/125 | 63/140 | 75/160 | 90/180 | 110/200 | 125/225 | 140/250 |
| 40/110                           | X                                |        |        |        |        |        |         |         |         |
| 50/125                           | X                                | X      |        |        |        |        |         |         |         |
| 63/140                           | X                                | X      | X      |        |        |        |         |         |         |
| 75/160                           | X                                | X      | X      | X      |        |        |         |         |         |
| 90/180                           | X                                | X      | X      | X      | X      |        |         |         |         |
| 110/200                          | X                                | X      | X      | X      | X      | X      |         |         |         |
| 125/225                          | X                                | X      | X      | X      | X      | X      | X       |         |         |
| 140/250                          | X                                | X      | X      | X      | X      | X      | X       | X       |         |
| 160/250                          | X                                | X      | X      | X      | X      | X      | X       | X       | X       |

Пример обозначения в спецификации оборудования -  
 Предварительно термоизолированный пенополиуретаном переход из полиэтилена  
 повышенной термостойкости типоразмером 63/140x50/125  
 длиной 1500 мм в полиэтиленовой оболочке;  
 ГПИ-переход Смитфлекс-П 63/140-50/125 ТУ ВУ 700360916.008-2015  
 или сокращённо: ГПИ-П Смитфлекс-П 63/140-50/125 ТУВУ 700360916.008-2015.

## ТРОЙНИКИ УГЛОВЫЕ

по умолчанию размер L принят длиной 1000 мм



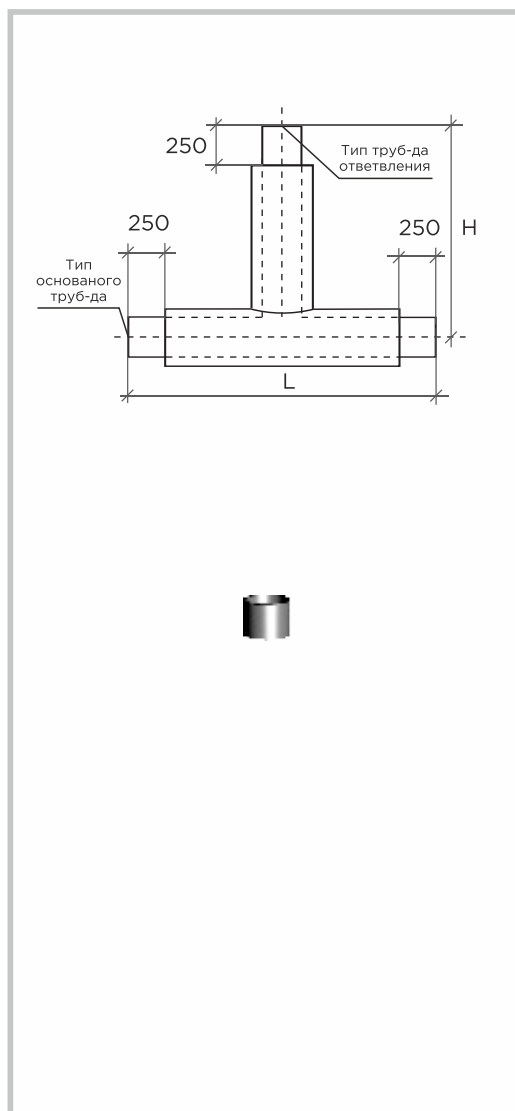
| Типоразмер ответвления | Высота Н при типоразмере основания |        |        |        |        |        |        |         |         |         |         |
|------------------------|------------------------------------|--------|--------|--------|--------|--------|--------|---------|---------|---------|---------|
|                        | 25/90                              | 32/110 | 40/110 | 50/125 | 63/140 | 75/160 | 90/180 | 110/200 | 125/225 | 140/225 | 160/250 |
|                        | L=1000                             |        |        |        |        |        |        |         |         |         |         |
| 25/90                  | 250                                | 250    | 250    | 250    | 250    | 250    | 250    | 300     | 300     | 300     | 300     |
| 32/110                 |                                    | 250    | 250    | 250    | 250    | 250    | 250    | 300     | 300     | 300     | 300     |
| 40/110                 |                                    |        | 250    | 250    | 250    | 250    | 250    | 300     | 300     | 300     | 300     |
| 50/125                 |                                    |        |        | 250    | 250    | 250    | 250    | 300     | 300     | 300     | 300     |
| 63/140                 |                                    |        |        |        | 250    | 250    | 250    | 300     | 300     | 300     | 350     |
| 75/160                 |                                    |        |        |        |        | 250    | 300    | 300     | 300     | 300     | 350     |
| 90/180                 |                                    |        |        |        |        |        | 300    | 350     | 350     | 350     | 350     |
| 110/200                |                                    |        |        |        |        |        |        | 350     | 350     | 350     | 350     |
| 125/225                |                                    |        |        |        |        |        |        |         | 350     | 350     | 350     |
| 140/250                |                                    |        |        |        |        |        |        |         |         | 350     | 350     |
| 160/250                |                                    |        |        |        |        |        |        |         |         |         | 350     |

Допускается изготовление ГПИ-тройников угловых с другой длиной L, кратной 100 и другой высотой Н, кратной 50. При увеличении высоты Н необходимо увеличивать длину L1.

| Типоразмер ответвления | Высота L1 при типоразмере основания |        |        |        |        |        |        |         |         |         |         |
|------------------------|-------------------------------------|--------|--------|--------|--------|--------|--------|---------|---------|---------|---------|
|                        | 25/90                               | 32/110 | 40/110 | 50/125 | 63/140 | 75/160 | 90/180 | 110/200 | 125/225 | 140/225 | 160/250 |
| 25/90                  | 800                                 | 800    | 800    | 800    | 800    | 800    | 800    | 800     | 800     | 800     | 900     |
| 32/110                 |                                     | 800    | 800    | 800    | 800    | 800    | 800    | 800     | 800     | 800     | 900     |
| 40/110                 |                                     |        | 800    | 800    | 800    | 800    | 800    | 800     | 800     | 800     | 900     |
| 50/125                 |                                     |        |        | 800    | 800    | 800    | 800    | 800     | 900     | 900     | 900     |
| 63/140                 |                                     |        |        |        | 800    | 800    | 900    | 900     | 900     | 900     | 900     |
| 75/160                 |                                     |        |        |        |        | 800    | 900    | 900     | 900     | 900     | 900     |
| 90/180                 |                                     |        |        |        |        |        | 900    | 900     | 900     | 900     | 900     |
| 110/200                |                                     |        |        |        |        |        |        | 900     | 900     | 900     | 900     |
| 125/225                |                                     |        |        |        |        |        |        |         | 900     | 900     | 900     |
| 140/250                |                                     |        |        |        |        |        |        |         |         | 900     | 900     |
| 160/250                |                                     |        |        |        |        |        |        |         |         |         | 900     |

Пример обозначения в спецификации оборудования -  
 Предварительно термоизолированный пенополиуретаном тройник с угловым ответвлением из полиэтилена повышенной термостойкости типоразмером основания 75/160, типоразмером ответвления 40/110 с размерами согласно таблицы 3, 4 в полиэтиленовой оболочке;  
 ГПИ-тройник угловой Смитфлекс-П 75/160-40/110 ТУ ВУ 700360916.008-2015  
 или сокращённо: ГПИ-ТрУ Смитфлекс-П 75/160-40/110 ТУ ВУ 700360916.008-2015.

## ТРОЙНИКИ ПРЯМЫЕ



| Тип основного трубопровода | Тип трубопровода ответвления | Длина L, мм | Высота H, мм |
|----------------------------|------------------------------|-------------|--------------|
| 32/110                     | 32/110                       | 1000        | 500          |
| 40/110                     | 32/110                       | 1000        | 500          |
| 50/125                     | 32/110                       | 1000        | 500          |
| 63/140                     | 32/110                       | 1000        | 500          |
| 75/160                     | 32/110                       | 1000        | 500          |
| 90/180                     | 32/110                       | 1000        | 500          |
| 110/200                    | 32/110                       | 1000        | 500          |
| 125/225                    | 32/110                       | 1000        | 500          |
| 140/250                    | 32/110                       | 1000        | 500          |
| 160/250                    | 32/110                       | 1000        | 500          |

Пример обозначения в спецификации оборудования -  
 Предварительно термоизолированный пенополиуританом тройник с прямым ответвлением с основанием из полиэтилена повышенной термостойкости типом основания 110 и оболочке 200 и ответвлением из стальной трубы наружным диаметром 32 и оболочки 110 длиной основания 1000мм и высотой 500мм в полиэтиленовой оболочке.  
 ГПИ-тройник прямой Смитфлекс-П 110/200-32x3/90 ТУ ВУ 700360916.008-2015  
 или сокращённо: ГПИ-ТрПр Смитфлекс-П 110/200-32/90 ТУ ВУ 700360916.008-2015.

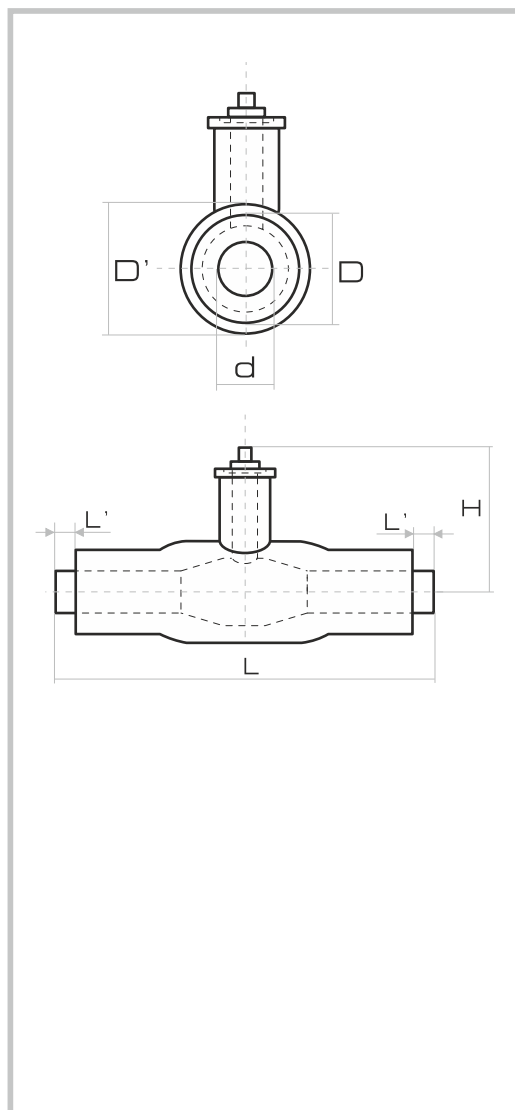
## ТОРЦЕВАЯ ЗАГЛУШКА ИЗОЛЯЦИИ



| Тип трубы | Тип заглушки    |
|-----------|-----------------|
| 32/110    | ТЗИ-тип 32/110  |
| 40/110    | ТЗИ-тип 40/110  |
| 50/125    | ТЗИ-тип 50/125  |
| 63/140    | ТЗИ-тип 63/140  |
| 75/160    | ТЗИ-тип 75/160  |
| 90/180    | ТЗИ-тип 90/180  |
| 110/200   | ТЗИ-тип 110/200 |
| 125/225   | ТЗИ-тип 125/225 |
| 140/250   | ТЗИ-тип 140/250 |
| 160/250   | ТЗИ-тип 160/250 |

Пример обозначения в спецификации оборудования-  
Торцевая заглушка изоляции ТЗИ-тип 32/110

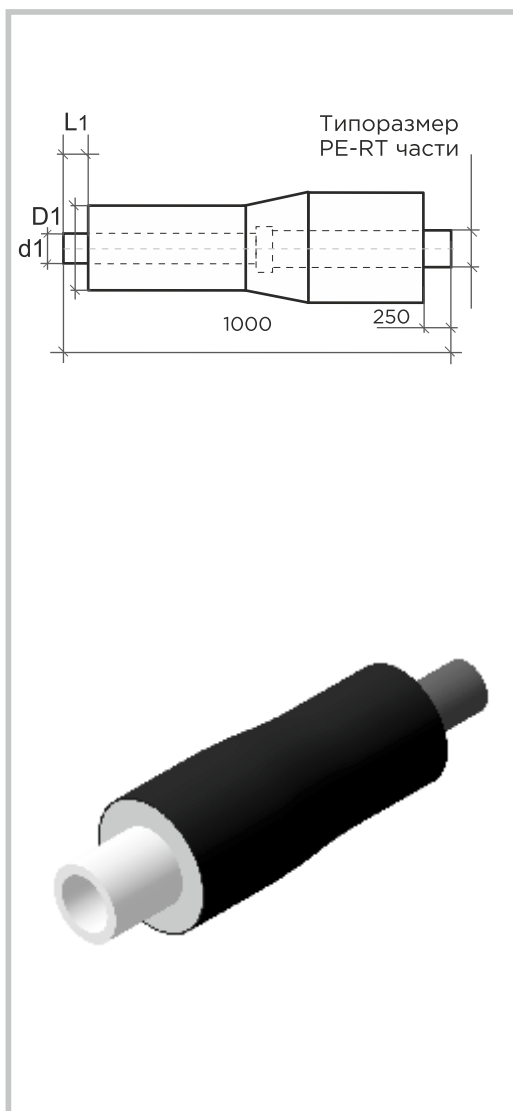
## ГПИ-КРАНЫ ШАРОВЫЕ СМИТФЛЕКС-П



| Типо-размер крана | dy крана, мм | Привод          | Труба-оболочка | L, мм | L, мм | H, min | Hст, мм | Hmax, мм |
|-------------------|--------------|-----------------|----------------|-------|-------|--------|---------|----------|
|                   |              |                 | D, мм          |       |       |        |         |          |
| 25/90             | 25           | Т-образный ключ | 90             | 1500  | 250   | 300    | 400     | 3000     |
| 32/110            | 25           |                 | 110            | 1500  | 250   | 300    | 400     | 3000     |
| 40/110            | 32           |                 | 110            | 1500  | 250   | 300    | 404     | 3000     |
| 50/125            | 40           |                 | 125            | 1500  | 250   | 300    | 413     | 3000     |
| 50/125            | 50           |                 | 125            | 1500  | 250   | 300    | 413     | 3000     |
| 63/140            | 50           |                 | 140            | 1500  | 250   | 300    | 420     | 3000     |
| 75/160            | 65           |                 | 160            | 1500  | 250   | 300    | 424     | 3000     |
| 75/160            | 80           |                 | 160            | 1500  | 250   | 300    | 424     | 3000     |
| 90/180            | 100 (114)    |                 | 180            | 1500  | 250   | 300    | 434     | 3000     |
| 110/200           | 100          |                 | 200            | 1500  | 250   | 300    | 453     | 3000     |
| 125/225           | 125          |                 | 225            | 1500  | 250   | 300    | 453     | 3000     |
| 140/250           | 125          |                 | 250            | 1500  | 250   | 300    | 492     | 3000     |
| 160/250           | 150          |                 | 250            | 1500  | 250   | 400    | 513     | 3000     |

Пример обозначения в спецификации оборудования -  
 Предварительно термоизолированный пенополиуретаном кран шаровый Ду 100 с патрубками из полиэтилена повышенной термостойкости типоразмером 110/200, длиной 1500 мм и высотой 453 мм в полиэтиленовой оболочке;  
 ГПИ-кран шаровый Смитфлекс-П 100 110/200 ТУ ВУ 700360916.008-2015.  
 или сокращённо: ГПИ-КрШ Смитфлекс-П 100 110/200 ТУ ВУ 700360916.008-2015.

## ГПИ-КОНЦЕВОЙ ПЕРЕХОД ИЗОЛИРОВАННЫЙ СМИТФЛЕКС-П

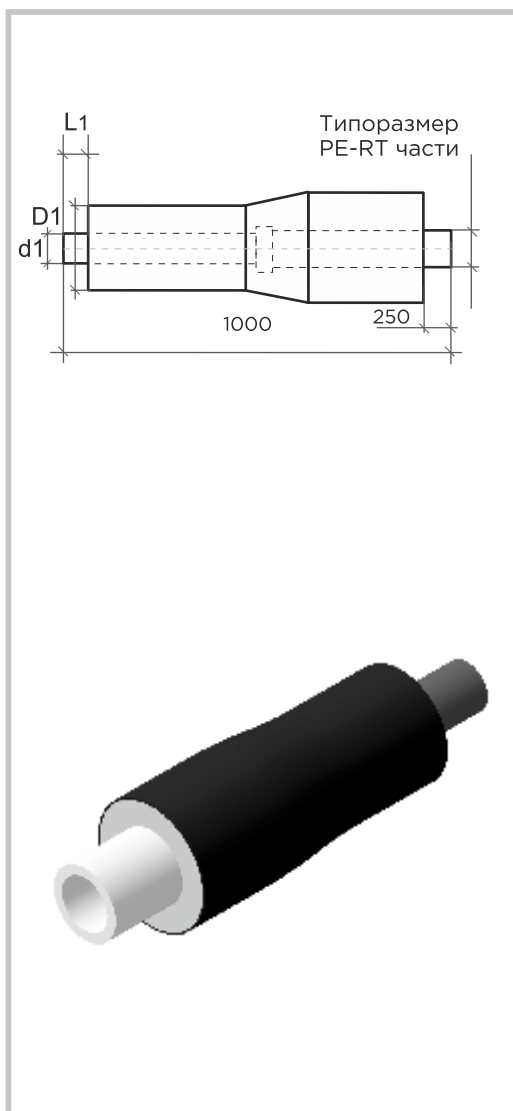


| Типоразмер PERT-части | d1,мм | Труба-оболочка | L,мм | L',мм |
|-----------------------|-------|----------------|------|-------|
|                       |       | D1,мм          |      |       |
| 25/90                 | 32    | 90             | 1000 | 150   |
| 32/110                | 32    | 90             | 1000 | 150   |
| 40/110                | 38    | 110            | 1000 | 150   |
| 50/125                | 45    | 110            | 1000 | 150   |
| 50/125                | 57    | 125            | 1000 | 150   |
| 63/140                | 57    | 125            | 1000 | 150   |
| 75/160                | 76    | 140            | 1000 | 150   |
| 75/160                | 89    | 160            | 1000 | 150   |
| 90/180                | 89    | 160            | 1000 | 150   |
| 90/180                | 114   | 200            | 1000 | 150   |
| 110/200               | 108   | 200            | 1000 | 150   |
| 110/200               | 114   | 200            | 1000 | 150   |
| 125/225               | 108   | 200            | 1000 | 150   |
| 125/225               | 114   | 225            | 1000 | 150   |
| 140/250               | 133   | 225            | 1000 | 150   |
| 160/250               | 159   | 250            | 1000 | 150   |

Пример обозначения в спецификации оборудования -  
 Предварительно термоизолированный концевой переход с патрубками из полиэтилена повышенной термостойкости типоразмером 50/125 и из стальной трубы номинальным наружным диаметром 57 мм длиной 1000 мм в полиэтиленовой оболочке;  
 ГПИ-концевой переход изолированный Смитфлекс-П50/125-57/125 (63x8,6) ТУ ВУ 700360916.008-2015  
 или сокращённо: ГПИ-КПИ Смитфлекс-П 50/125-57/125 ТУ ВУ 700360916.008-2015.



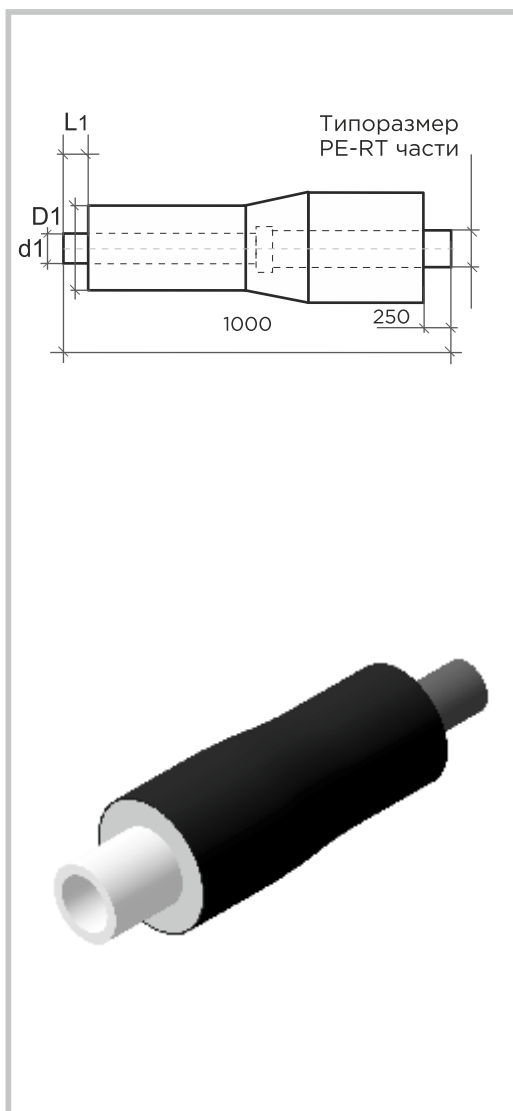
## ГПИ-КОНЦЕВОЙ ПЕРЕХОД ИЗОЛИРОВАННЫЙ ОЦИНКОВАННЫЙ СМИТФЛЕКС-П



| Типоразмер PERT-части | d1,мм | Труба-оболочка | L,мм | L',мм |
|-----------------------|-------|----------------|------|-------|
|                       |       | D1,мм          |      |       |
| 25/90                 | 33,5  | 90             | 1000 | 150   |
| 32/110                | 33,5  | 90             | 1000 | 150   |
| 40/110                | 42,3  | 110            | 1000 | 150   |
| 50/125                | 48    | 110            | 1000 | 150   |
| 50/125                | 60    | 125            | 1000 | 150   |
| 63/140                | 60    | 125            | 1000 | 150   |
| 75/160                | 75,5  | 140            | 1000 | 150   |
| 75/160                | 88,5  | 160            | 1000 | 150   |
| 90/180                | 88,5  | 160            | 1000 | 150   |
| 90/180                | 114   | 200            | 1000 | 150   |
| 110/200               | 108   | 200            | 1000 | 150   |
| 110/200               | 114   | 200            | 1000 | 150   |
| 125/225               | 108   | 200            | 1000 | 150   |
| 125/225               | 114   | 200            | 1000 | 150   |
| 140/250               | 133   | 225            | 1000 | 150   |
| 160/250               | 159   | 250            | 1000 | 150   |

Пример обозначения в спецификации оборудования -  
 Предварительно термоизолированный концевой переход с патрубками из полиэтилена повышенной термостойкости типоразмером 50/125 и из стальной оцинкованной трубы номинальным наружным диаметром 57 мм длиной 1000 мм в полиэтиленовой оболочке;  
 ГПИ-концевой переход изолированный Смитфлекс-П ОЦ50/125-57/125 ТУ ВУ 700360916.008-2015  
 или сокращённо: ГПИ-КПИ Смитфлекс-П ОЦ50/125-57/125 ТУ ВУ 700360916.008-2015.

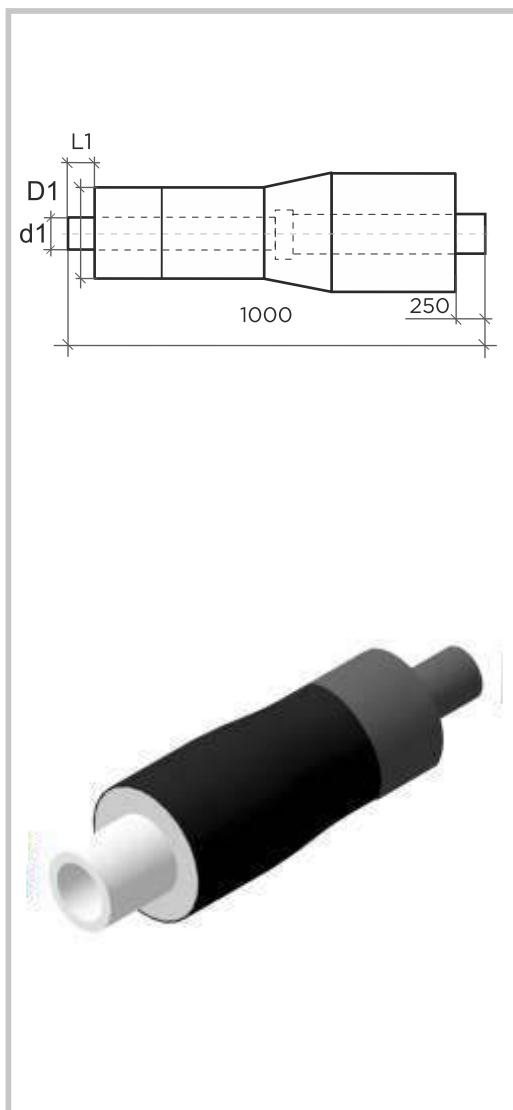
## ГПИ-КОНЦЕВОЙ ПЕРЕХОД ИЗОЛИРОВАННЫЙ НЕРЖАВЕЮЩИЙ СМИТФЛЕКС-П



| Типоразмер PERT-части | d1,мм | Труба-оболочка | L,мм | L',мм |
|-----------------------|-------|----------------|------|-------|
|                       |       | D1,мм          |      |       |
| 25/90                 | 32    | 90             | 1000 | 150   |
| 32/110                | 32    | 90             | 1000 | 150   |
| 40/110                | 38    | 110            | 1000 | 150   |
| 50/125                | 45    | 110            | 1000 | 150   |
| 50/125                | 57    | 125            | 1000 | 150   |
| 63/140                | 57    | 125            | 1000 | 150   |
| 75/160                | 76    | 140            | 1000 | 150   |
| 75/160                | 89    | 160            | 1000 | 150   |
| 90/180                | 89    | 160            | 1000 | 150   |
| 90/180                | 114   | 200            | 1000 | 150   |
| 110/200               | 108   | 200            | 1000 | 150   |
| 110/200               | 114   | 200            | 1000 | 150   |
| 125/225               | 108   | 200            | 1000 | 150   |
| 125/225               | 114   | 200            | 1000 | 150   |
| 140/250               | 133   | 225            | 1000 | 150   |
| 160/250               | 159   | 250            | 1000 | 150   |

Пример обозначения в спецификации оборудования -  
 Предварительно термоизолированный концевой переход с патрубками из полиэтилена повышенной термостойкости типоразмером 50/125 и из трубы из нержавеющей стали номинальным наружным диаметром 57 мм длиной 1000 мм в полиэтиленовой оболочке;  
 ГПИ-концевой переход изолированный Смитфлекс-П НЖ 50/125-57/125 ТУ ВУ 700360916.008-2015  
 или сокращённо: ГПИ-КПИ Смитфлекс-П НЖ 50/125-57/125 ТУ ВУ 700360916.008-2015

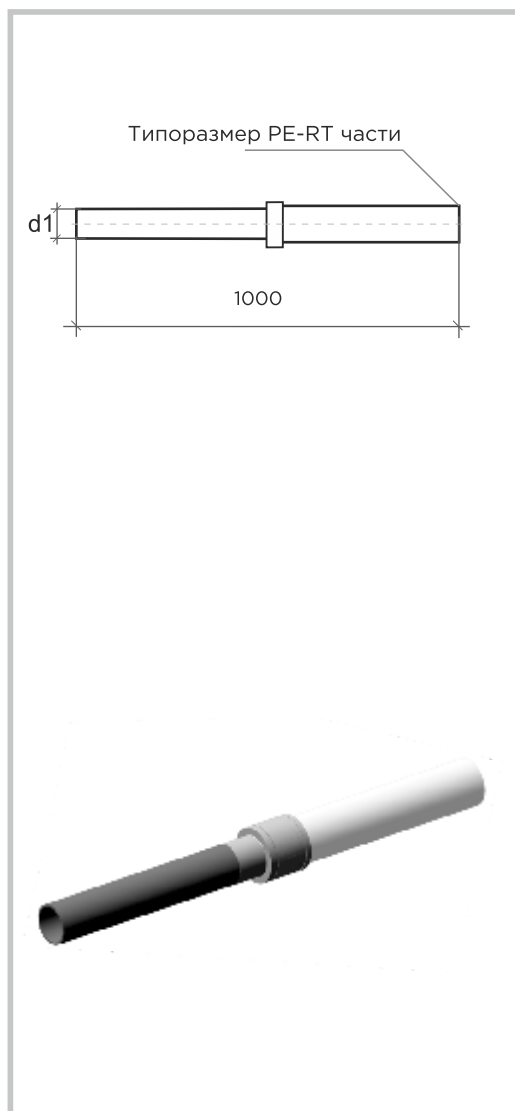
## ГПИ-КОНЦЕВОЙ ПЕРЕХОД ИЗОЛИРОВАННЫЙ С МЗИ СМИТФЛЕКС-П



| Типоразмер PERT-части | d1,мм | Труба-оболочка |      |
|-----------------------|-------|----------------|------|
|                       |       | D,мм           | L,мм |
| 25/90                 | 32    | 90             | 1000 |
| 32/110                | 32    | 110            | 1000 |
| 40/110                | 38    | 110            | 1000 |
| 50/125                | 45    | 125            | 1000 |
| 50/125                | 57    | 125            | 1000 |
| 63/140                | 57    | 140            | 1000 |
| 75/160                | 76    | 160            | 1000 |
| 75/160                | 89    | 160            | 1000 |
| 90/180                | 89    | 180            | 1000 |
| 90/180                | 114   | 180            | 1000 |
| 110/200               | 108   | 200            | 1000 |
| 110/200               | 114   | 200            | 1000 |
| 125/225               | 108   | 225            | 1000 |
| 125/225               | 114   | 225            | 1000 |
| 140/250               | 133   | 250            | 1000 |
| 160/250               | 159   | 250            | 1000 |

Пример обозначения в спецификации оборудования -  
 Предварительно термоизолированный концевой переход с патрубками из полиэтилена повышенной термостойкости типоразмером 50/125 и трубы из стали наружным диаметром 57мм с металлической заглушкой изоляции длиной 1000мм в полиэтиленовой оболочке 125мм.  
 ГПИ концевой переход изолированный с МЗИ Смитфлекс-П 50/125-57/125 ТУ ВУ 700360916.008-2015  
 или сокращенно ГПИ КПИ МЗИ Смитфлекс-П 50/125-57/125 ТУ ВУ 700360916.008-2015

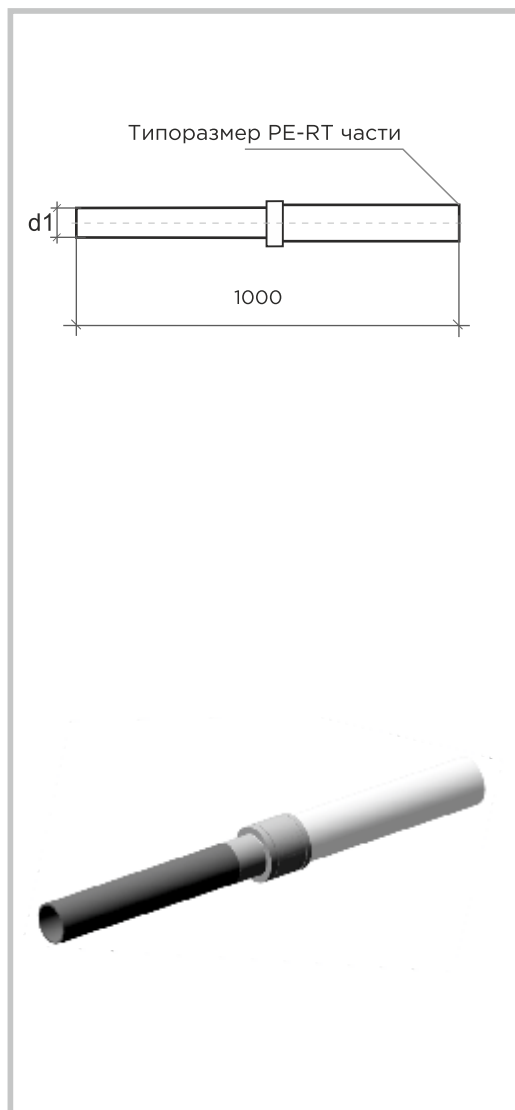
## ГПИ-КОНЦЕВОЙ ПЕРЕХОД НЕИЗОЛИРОВАННЫЙ СМИТФЛЕКС-П



| Типоразмер PERT-части | d1,мм | L,мм |
|-----------------------|-------|------|
| 25/90                 | 32    | 1000 |
| 32/110                | 32    | 1000 |
| 40/110                | 38    | 1000 |
| 50/125                | 45    | 1000 |
| 50/125                | 57    | 1000 |
| 63/140                | 57    | 1000 |
| 75/160                | 76    | 1000 |
| 75/160                | 89    | 1000 |
| 90/180                | 89    | 1000 |
| 90/180                | 114   | 1000 |
| 110/200               | 108   | 1000 |
| 110/200               | 114   | 1000 |
| 125/225               | 108   | 1000 |
| 125/225               | 114   | 1000 |
| 140/250               | 133   | 1000 |
| 160/250               | 159   | 1000 |

Пример обозначения в спецификации оборудования -  
 Концевой переход неизолированный с патрубком из полиэтилена повышенной термостойкости типом 50  
 и из стальной трубы номинальным наружным диаметром 57 мм длиной 1000 мм;  
 ГПИ-концевой переход неизолированный Смитфлекс-П50-57 ТУ ВУ 700360916.008-2015  
 или сокращённо: ГПИ-КПН Смитфлекс-П50-57 ТУ ВУ 700360916.008-2015.

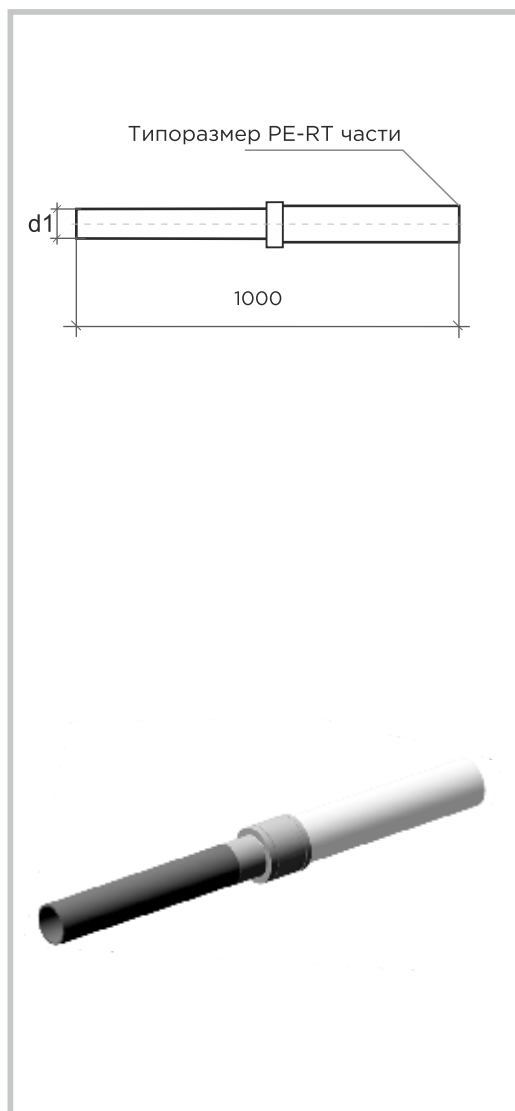
## ГПИ-КОНЦЕВОЙ ПЕРЕХОД НЕИЗОЛИРОВАННЫЙ ОЦИНКОВАННЫЙ СМИТФЛЕКС-П



| Типоразмер PERT-части | d1,мм | L,мм |
|-----------------------|-------|------|
| 25/90                 | 33,5  | 1000 |
| 32/110                | 33,5  | 1000 |
| 40/110                | 42,3  | 1000 |
| 50/125                | 48,0  | 1000 |
| 50/125                | 60,0  | 1000 |
| 63/140                | 60,0  | 1000 |
| 75/160                | 75,5  | 1000 |
| 75/160                | 88,5  | 1000 |
| 90/180                | 88,5  | 1000 |
| 90/180                | 114   | 1000 |
| 110/200               | 108   | 1000 |
| 110/200               | 114   | 1000 |
| 125/225               | 108   | 1000 |
| 125/225               | 114   | 1000 |
| 140/250               | 133   | 1000 |
| 160/250               | 159   | 1000 |

Пример обозначения в спецификации оборудования -  
 Концевой переход неизолированный с патрубком из полиэтилена повышенной термостойкости типом 50  
 и из стальной оцинкованной трубы номинальным наружным диаметром 57 мм длиной 1000 мм;  
 ГПИ-концевой переход неизолированный ОЦ Смитфлекс-П50-57 ТУ ВУ 700360916.008-2015  
 или сокращённо: ГПИ-КПН Смитфлекс-П ОЦ50-57 ТУ ВУ 700360916.008-2015.

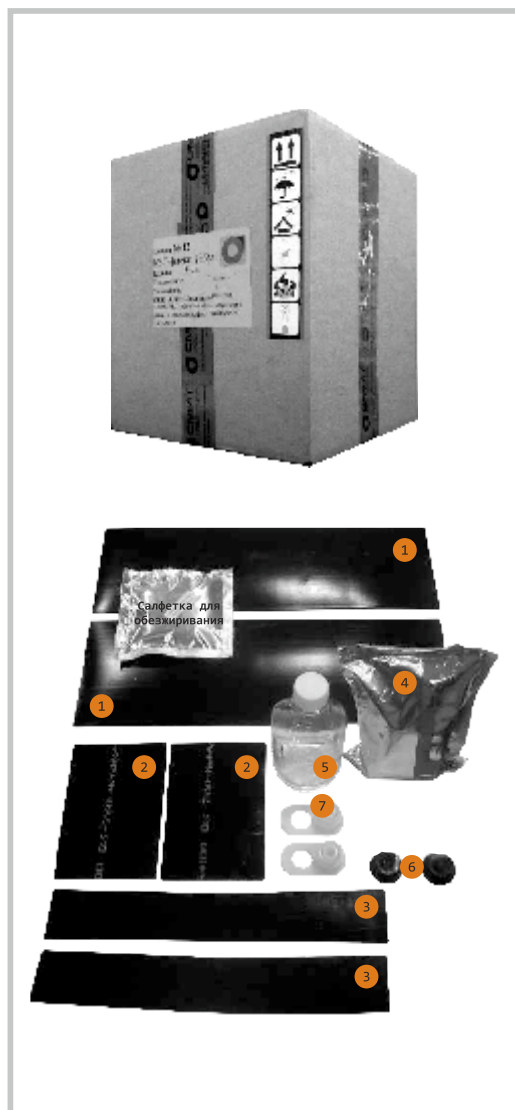
## ГПИ-КОНЦЕВОЙ ПЕРЕХОД НЕИЗОЛИРОВАННЫЙ НЕРЖАВЕЮЩИЙ СМИТФЛЕКС-П



| Типоразмер PERT-части | d1, мм | L, мм |
|-----------------------|--------|-------|
| 25/90                 | 32     | 1000  |
| 32/110                | 32     | 1000  |
| 40/110                | 38     | 1000  |
| 50/125                | 45     | 1000  |
| 50/125                | 57     | 1000  |
| 63/140                | 57     | 1000  |
| 75/160                | 76     | 1000  |
| 75/160                | 89     | 1000  |
| 90/180                | 89     | 1000  |
| 90/180                | 114    | 1000  |
| 110/200               | 108    | 1000  |
| 110/200               | 114    | 1000  |
| 125/225               | 108    | 1000  |
| 125/225               | 114    | 1000  |
| 140/250               | 133    | 1000  |
| 160/250               | 159    | 1000  |

Пример обозначения в спецификации оборудования -  
 Концевой переход неизолированный с патрубком из полиэтилена повышенной термостойкости типом 50  
 и из трубы из нержавеющей стали номинальным наружным диаметром 57 мм длиной 1000 мм;  
 ГПИ-концевой переход неизолированный НЖ Смитфлекс-П 50-57 ТУ ВУ 700360916.008-2015  
 или сокращённо: ГПИ-КПН Смитфлекс-П НЖ50-57 ТУ ВУ 700360916.008-2015.

## КОМПЛЕКТ ЗАДЕЛКИ СТЫКА СМИТФЛЕКС-П ТРУБ (КЗС-ФЛЕКС-П)

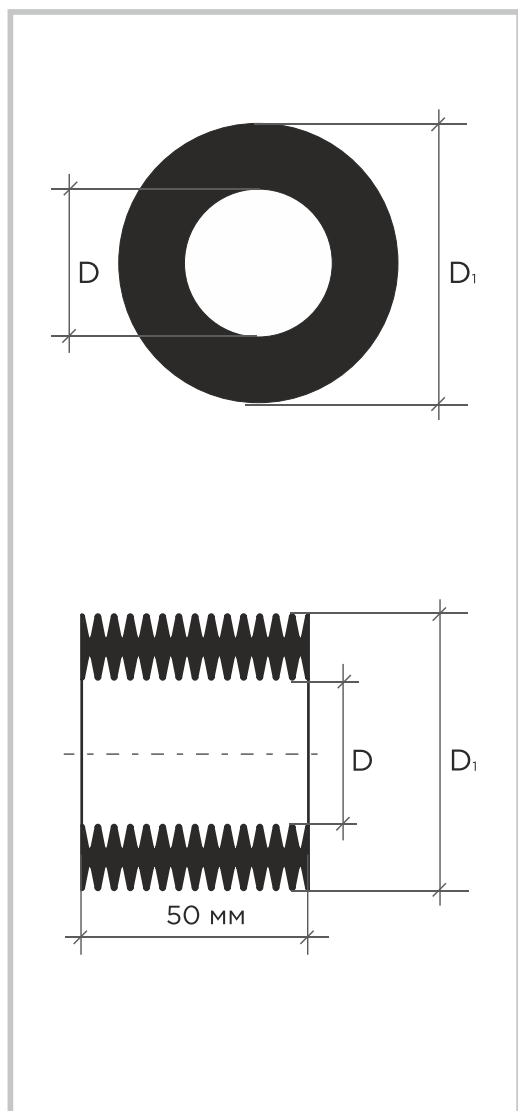


### В состав КЗС-флекс-П для изоляции одного стыка входит:

|    |  |
|----|--|
| 01 | Лента термоусаживаемая                 |
| 02 | Пластина замковая                      |
| 03 | Лента клеевая (адгезив)                |
| 04 | Комплект А (полиол) пенополиуретана    |
| 05 | Комплект Б (изоционат) пенополиуретана |
| 06 | Пробка полиэтиленовая герметизирующая  |
| 07 | Пробка полиэтиленовая дренажная        |

При использовании переходных муфт КЗС-флекс-П следует выбирать по наибольшему типоразмеру соединяемых труб.  
 Пример: Для изоляции соединения СМИТФЛЕКС-П трубы  $\varnothing$  75/160 применится КЗС-флекс-П 76/160

## МАНЖЕТА СТЕНОВОГО ВВОДА

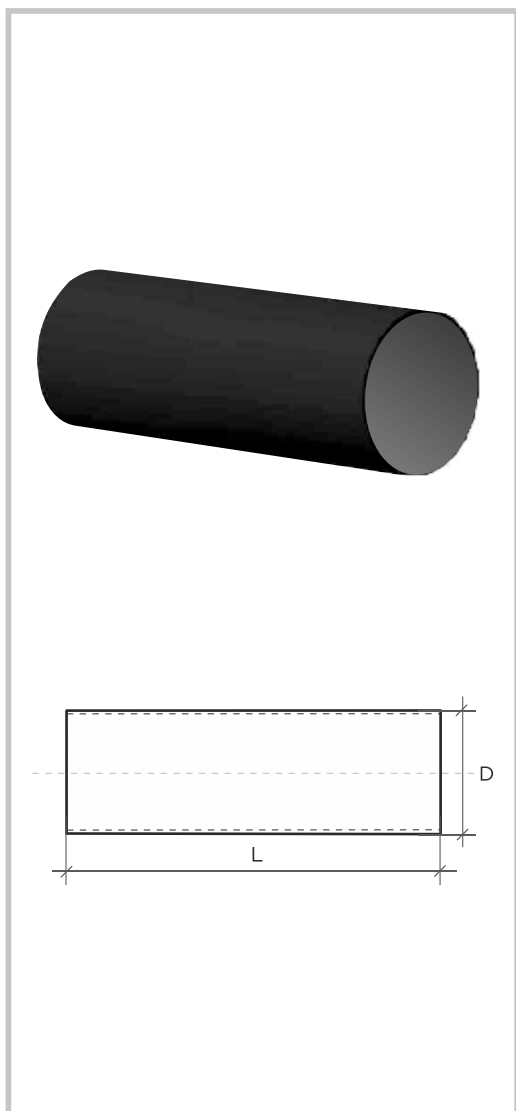


| Тип     | D,мм | D <sub>1</sub> ,мм |
|---------|------|--------------------|
| 32/110  | 110  | 142                |
| 40/110  | 110  | 142                |
| 50/125  | 125  | 157                |
| 63/140  | 140  | 172                |
| 75/160  | 160  | 192                |
| 90/180  | 180  | 212                |
| 110/200 | 200  | 232                |
| 125/225 | 225  | 257                |
| 140/250 | 250  | 282                |
| 160/250 | 250  | 282                |

Пример обозначения в спецификации оборудования -  
Манжета стенового ввода СВ-110



## МУФТЫ ТЕРМОУСАЖИВАЕМЫЕ



| Тип     | D,мм | Длина муфты L, мм |
|---------|------|-------------------|
| 32/110  | 110  | 600               |
| 40/110  | 110  |                   |
| 50/125  | 125  |                   |
| 63/140  | 140  |                   |
| 75/160  | 160  |                   |
| 90/180  | 180  |                   |
| 110/200 | 200  |                   |
| 125/225 | 225  |                   |
| 140/250 | 250  |                   |
| 160/250 | 250  |                   |

Пример условного обозначения муфты, предназначенной для изоляции ГПИ-трубы с наружным диаметром трубы-оболочки 110 мм.  
 МТ Д 110 ТУ ВУ 700360916.011-2016

**ПРОЕКТНАЯ ДОКУМЕНТАЦИЯ.**

Проекты тепловых сетей должны быть разработаны в соответствии с действующими ТНПА. При проектировании, прокладке и монтаже трубопроводов с применением ГПИ-труб и соединительных деталей к ним рекомендуется руководствоваться требованиями следующих нормативных документов:

**РЕСПУБЛИКА БЕЛАРУСЬ**

- СНиП 3.05.03.-85 «Тепловые сети»
- ТКП-45-4.02-184-2009 Тепловые сети бесканальной прокладки из полимерных труб, предварительно термоизолированных пенополиуретаном в полиэтиленовой оболочке.
- ТКП 45-4.02-182-2009 «Тепловые сети. Строительные нормы проектирования»
- ТКП 45-4.02-91-2009 «Тепловая изоляция оборудования и трубопроводов. Строительные нормы проектирования.»
- ТКП 45-4.02-129-2009 «Тепловая изоляция оборудования и трубопроводов. Правила расчета.»
- ТКП 45-1.02-295-2014 «Строительство. Проектная документация. Состав и содержание».
- ГОСТ 32415-2013 Трубы напорные из термопластов и соединительные детали к ним для систем водоснабжения и отопления. Общие технические условия.

**РОССИЙСКАЯ ФЕДЕРАЦИЯ**

- СНиП 3.05.03.-85 «Тепловые сети»
- СП 124.13330.2012«Тепловые сети»
- СП 41-107-2004 –«Проектирование и монтаж подземных трубопроводов горячего водоснабжения из труб ПЭ-С с тепловой изоляцией из пенополиуретана в полиэтиленовой оболочке»
- СП 61.13330 .2012 –«Тепловая изоляция оборудования и трубопроводов»
- ГОСТ 32415-2013 Трубы напорные из термопластов и соединительные детали к ним для систем водоснабжения и отопления. Общие технические условия.

**ВЫБОР ОБОРУДОВАНИЯ И МАТЕРИАЛОВ**

Выбор ГПИ – труб, соединительных деталей к ним и схем прокладки следует производить с учетом области применения трубопроводов, температуры и давления транспортируемой воды, а также срока службы трубопроводов.

**ОСНОВНЫЕ ПОЛОЖЕНИЯ**

При проектировании тепловых сетей с бесканальной прокладкой из ГПИ-труб компенсация температурных расширений трубопроводов осуществляется за счет самокомпенсации напорной трубы.

При бесканальной прокладке тепловых сетей из ГПИ-труб устройство неподвижных опор не требуется.

Выпуск воздуха и дренаж тепловых сетей выполняются согласно ТКП-45-40.02-182-

2009.

При бесканальной прокладке ГПИ-трубы укладываются на песчаное основание высотой не менее 150 мм с последующей обсыпкой песком на высоту 150 мм.

При прокладке в каналах ГПИ –трубы укладываются на песчаное основание не менее 200мм, с последующей засыпкой канала песком. Сверху при необходимости укладываются плиты перекрытия канала.

В момент испытания тепловых сетей из ГПИ-труб следует помнить, что вся трасса должна быть присыпана песком за исключением мест стыковки труб.

На высоте 30 см над трубопроводами теплосети при бесканальной прокладке предусматривается укладка предупреждающей сигнальной ленты.

Прокладку тепловых сетей при подземном пересечении проездов необходимо предусматривать в каналах либо футлярах.

Практика использования ГПИ-труб показала, что при переходе дорог открытым способом предпочтение следует отдавать прокладке в каналах. При закрытом способе производства работ протаскивание ГПИ-труб следует предусматривать в футлярах. Если при использовании метода горизонтального направленного бурения применяется футляр из высокопрочных полиэтиленовых труб, то гибкие трубы можно укладывать непосредственно на дно П/Э футляра, торцы футляра должны быть тщательно заделаны. В случае применения стального футляра ГПИ-трубы целесообразно укладывать в

## ПРОЕКТИРОВАНИЕ ГПИ-ТРУБ

дополнительный футляр из полиэтиленовых труб низкого давления. Концы футляра должны выступать за стальной футляр на расстояние 0,5 м в обе стороны.

Если проектной организацией будет принято решение, что протаскивание гибких труб будет осуществляться в стальном футляре на центрирующих опорах, то следует помнить, что длина футляра не должна превышать 12 м.

При протаскивании гибких труб в футлярах запрещается применять тянущие усилия. Трубы в футляр необходимо проталкивать.

Соединение ГПИ-труб между собой и фасонными деталями производить посредством сварки в стык.

### **ОТВЕТВЛЕНИЯ НА ТРУБОПРОВОДАХ, ПЕРЕХОДЫ, ОТВОДЫ, ЗАГЛУШКИ ИЗОЛЯЦИИ.**

При прокладке тепловых сетей из ГПИ – труб ответвления выполняются изолированными тройниками угловыми из термостойкого полиэтилена.

При изменении диаметра трубопроводов применяются изолированные переходы из термостойкого полиэтилена. При поворотах трассы следует использовать естественный изгиб трубы (радиусгиба трубы составляет 15 наружных диаметра напорной трубы). При невозможности обеспечить радиусгиба - применяются изолированные отводы из термостойкого полиэтилена на 90 и 45 градусов.

Возможно применение фасонных элементов из стали.

По требованию заказчика в ГПИ-трубах может быть установлена система оперативного дистанционного контроля. Завод-изготовитель рекомендует применять СОДК в ГПИ трубопроводах.

Во избежание намокания торцов ППУ-изоляции применяются торцевые заглушки изоляции (ТЗИ).

Для соединения ГПИ-труб Смитфлекс-П с трубами другого типа используются концевые переходы. Концевые переходы бывают изолированные и неизолированные. Концевые переходы изолированные (КПИ) применяются в случае прохода теплосети в камерах (обычно данные переходы выбирают с металлической заглушкой изоляции со стороны стального трубопровода), а также при соединении ГПИ-труб Смитфлекс-П с трубами других типов в ППУ-изоляции.

Для монтажа концевых переходов изолированных, при соединении с трубами в ППУ-изоляции, необходимо два комплекта заделки стыка с термомуфтой: один комплект - КЗС-флекс-П, второй-комплект заделки стыка КЗС(Т) используется, в зависимости от типа присоединяемой трубы. Концевые переходы неизолированные (КПН) применяются при входе теплосети, как правило, в здания и монтируются внутри здания, при этом нет необходимости использования комплекта заделки стыка и термомуфты, но дополнительно применяется торцевая заглушка изоляции.

### **АРМАТУРА.**

При проектировании тепловых сетей из ГПИ-труб следует помнить, что в качестве запорной арматуры должны использоваться разрешенные к применению Госпромнадзором и Министерством архитектуры и строительства Республики Беларусь шаровые краны герметичностью не ниже класса А согласно ГОСТ 9544, предварительно изолированные пенополиуретаном в заводских условиях.

Для ГПИ-труб применяются стальные шаровые краны с патрубками из ГПИ-труб, приваренными в заводских условиях.

Устройство тепловых камер для обслуживания предварительно изолированных шаровых кранов не требуется. Управление шаровыми кранами следует осуществлять через люки и необслуживаемые колодцы d 200-300 мм.

ТАБЛИЦА ЗАВИСИМОСТИ МАССОВОГО РАСХОДА ТЕПЛОСИТЕЛЯ G, КГ/ЧАС ОТ УДЕЛЬНЫХ ПОТЕРЬ ДАВЛЕНИЯ НА ТРЕНИЕ R, Па/м И СКОРОСТИ ПОТОКА ТЕПЛОСИТЕЛЯ V, М/С

| 25/90                         |                               |                                    | 32/90                         |                               |                                    | 40/110                        |                               |                                    | 50/125                        |                               |                                    |
|-------------------------------|-------------------------------|------------------------------------|-------------------------------|-------------------------------|------------------------------------|-------------------------------|-------------------------------|------------------------------------|-------------------------------|-------------------------------|------------------------------------|
| Массовый расход теплоносителя | Скорость потока теплоносителя | Удельные потери давления на трение | Массовый расход теплоносителя | Скорость потока теплоносителя | Удельные потери давления на трение | Массовый расход теплоносителя | Скорость потока теплоносителя | Удельные потери давления на трение | Массовый расход теплоносителя | Скорость потока теплоносителя | Удельные потери давления на трение |
| G, кг/час                     | v, м/с                        | R, Па/м                            | G, кг/час                     | v, м/с                        | R, Па/м                            | G, кг/час                     | v, м/с                        | R, Па/м                            | G, кг/час                     | v, м/с                        | R, Па/м                            |
| 40                            | 0,036                         | 1,01                               | 600                           | 0,259                         | 32,2                               | 1000                          | 0,277                         | 27,92                              | 2000                          | 0,346                         | 32,49                              |
| 80                            | 0,072                         | 2,76                               | 660                           | 0,285                         | 38,97                              | 1110                          | 0,307                         | 34,4                               | 2200                          | 0,38                          | 39,31                              |
| 120                           | 0,109                         | 6,22                               | 720                           | 0,311                         | 46,37                              | 1220                          | 0,338                         | 41,56                              | 2400                          | 0,415                         | 46,78                              |
| 160                           | 0,145                         | 11,06                              | 780                           | 0,336                         | 54,42                              | 1330                          | 0,368                         | 49,39                              | 2600                          | 0,45                          | 54,9                               |
| 200                           | 0,181                         | 17,28                              | 840                           | 0,362                         | 63,12                              | 1440                          | 0,399                         | 57,9                               | 2800                          | 0,484                         | 63,67                              |
| 240                           | 0,217                         | 24,88                              | 900                           | 0,388                         | 72,46                              | 1550                          | 0,429                         | 67,09                              | 3000                          | 0,519                         | 73,09                              |
| 280                           | 0,253                         | 33,87                              | 960                           | 0,414                         | 82,44                              | 1660                          | 0,459                         | 76,94                              | 3200                          | 0,553                         | 83,16                              |
| 320                           | 0,29                          | 44,24                              | 1020                          | 0,44                          | 93,07                              | 1770                          | 0,49                          | 87,48                              | 3400                          | 0,588                         | 93,88                              |
| 360                           | 0,26                          | 55,99                              | 1080                          | 0,466                         | 104,34                             | 1880                          | 0,52                          | 98,69                              | 3600                          | 0,662                         | 105,25                             |
| 400                           | 0,362                         | 69,11                              | 1140                          | 0,492                         | 116,25                             | 1990                          | 0,551                         | 110,58                             | 3800                          | 0,657                         | 117,27                             |
| 440                           | 0,399                         | 83,63                              | 1200                          | 0,518                         | 128,81                             | 2100                          | 0,581                         | 123,14                             | 4000                          | 0,692                         | 129,94                             |
| 480                           | 0,435                         | 99,53                              | 1260                          | 0,543                         | 142,01                             | 2210                          | 0,612                         | 136,38                             | 4200                          | 0,726                         | 143,26                             |
| 520                           | 0,471                         | 116,81                             | 1320                          | 0,569                         | 155,86                             | 2320                          | 0,642                         | 150,29                             | 4400                          | 0,761                         | 157,23                             |
| 560                           | 0,508                         | 135,47                             | 1380                          | 0,595                         | 170,35                             | 2430                          | 0,673                         | 164,88                             | 4600                          | 0,795                         | 171,85                             |
| 600                           | 0,544                         | 155,52                             | 1440                          | 0,621                         | 185,49                             | 2540                          | 0,703                         | 180,15                             | 4800                          | 0,83                          | 187,12                             |
| 640                           | 0,58                          | 176,94                             | 1500                          | 0,647                         | 201,27                             | 2650                          | 0,733                         | 196,09                             | 5000                          | 0,865                         | 203,04                             |
| 680                           | 0,617                         | 199,75                             | 1560                          | 0,673                         | 217,69                             | 2760                          | 0,764                         | 212,7                              | 5200                          | 0,899                         | 219,6                              |
| 720                           | 0,652                         | 223,94                             | 1620                          | 0,699                         | 234,76                             | 2870                          | 0,794                         | 230                                | 5400                          | 0,934                         | 236,82                             |
| 760                           | 0,689                         | 249,52                             | 1680                          | 0,725                         | 252,47                             | 2980                          | 0,825                         | 247,97                             | 5600                          | 0,968                         | 254,69                             |
| 800                           | 0,725                         | 276,47                             | 1740                          | 0,75                          | 270,82                             | 3090                          | 0,855                         | 266,61                             | 5800                          | 1,003                         | 273,21                             |

Информацию с остальными теплофизическими величинами, необходимыми для расчета систем гибких теплоизолированных труб можно получить у производителя.

ТАБЛИЦА ЗАВИСИМОСТИ МАССОВОГО РАСХОДА ТЕПЛОСИТЕЛЯ G, КГ/ЧАС ОТ УДЕЛЬНЫХ ПОТЕРЬ ДАВЛЕНИЯ НА ТРЕНИЕ R, Па/м И СКОРОСТИ ПОТОКА ТЕПЛОСИТЕЛЯ V, М/С

| 63/140                        |                               |                                    | 75/160                        |                               |                                    | 90/180                        |                               |                                    | 110/200                       |                               |                                    |
|-------------------------------|-------------------------------|------------------------------------|-------------------------------|-------------------------------|------------------------------------|-------------------------------|-------------------------------|------------------------------------|-------------------------------|-------------------------------|------------------------------------|
| Массовый расход теплоносителя | Скорость потока теплоносителя | Удельные потери давления на трение | Массовый расход теплоносителя | Скорость потока теплоносителя | Удельные потери давления на трение | Массовый расход теплоносителя | Скорость потока теплоносителя | Удельные потери давления на трение | Массовый расход теплоносителя | Скорость потока теплоносителя | Удельные потери давления на трение |
| G, кг/час                     | v, м/с                        | R, Па/м                            | G, кг/час                     | v, м/с                        | R, Па/м                            | G, кг/час                     | v, м/с                        | R, Па/м                            | G, кг/час                     | v, м/с                        | R, Па/м                            |
| 3000                          | 0,368                         | 29,62                              | 5000                          | 0,424                         | 31,29                              | 9000                          | 0,513                         | 35,66                              | 12000                         | 0,528                         | 32,18                              |
| 3300                          | 0,404                         | 35,84                              | 5500                          | 0,466                         | 37,86                              | 9800                          | 0,558                         | 42,28                              | 13200                         | 0,581                         | 38,94                              |
| 3600                          | 0,441                         | 42,65                              | 6000                          | 0,509                         | 45,05                              | 10600                         | 0,604                         | 49,46                              | 14400                         | 0,633                         | 46,34                              |
| 3900                          | 0,478                         | 50,05                              | 6500                          | 0,551                         | 52,87                              | 11400                         | 0,649                         | 57,21                              | 15600                         | 0,686                         | 54,38                              |
| 4200                          | 0,515                         | 58,05                              | 7000                          | 0,594                         | 61,32                              | 12200                         | 0,695                         | 65,52                              | 16800                         | 0,739                         | 63,07                              |
| 4500                          | 0,551                         | 66,64                              | 7500                          | 0,636                         | 70,39                              | 13000                         | 0,74                          | 74,4                               | 18000                         | 0,792                         | 72,41                              |
| 4800                          | 0,588                         | 75,82                              | 8000                          | 0,678                         | 80,09                              | 13800                         | 0,786                         | 83,83                              | 19200                         | 0,845                         | 82,38                              |
| 5100                          | 0,625                         | 85,59                              | 8500                          | 0,721                         | 90,41                              | 14600                         | 0,832                         | 93,84                              | 20400                         | 0,897                         | 93,00                              |
| 5400                          | 0,662                         | 95,96                              | 9000                          | 0,763                         | 101,36                             | 15400                         | 0,877                         | 104,4                              | 21600                         | 0,950                         | 104,26                             |
| 5700                          | 0,699                         | 106,91                             | 9500                          | 0,806                         | 112,94                             | 16200                         | 0,923                         | 115,53                             | 22800                         | 1,003                         | 116,17                             |
| 6000                          | 0,735                         | 118,46                             | 10000                         | 0,848                         | 125,14                             | 17000                         | 0,968                         | 127,22                             | 24000                         | 1,056                         | 128,72                             |
| 6300                          | 0,772                         | 130,61                             | 10500                         | 0,89                          | 137,97                             | 17800                         | 1,014                         | 139,48                             | 25200                         | 1,109                         | 141,91                             |
| 6600                          | 0,809                         | 143,34                             | 11000                         | 0,933                         | 151,42                             | 18600                         | 1,059                         | 152,3                              | 26400                         | 1,161                         | 155,75                             |
| 6900                          | 0,846                         | 156,67                             | 11500                         | 0,975                         | 165,5                              | 19400                         | 1,105                         | 165,68                             | 27600                         | 1,214                         | 170,23                             |
| 7200                          | 0,882                         | 170,59                             | 12000                         | 1,018                         | 180,2                              | 20200                         | 1,15                          | 179,62                             | 28800                         | 1,267                         | 185,36                             |
| 7500                          | 0,919                         | 185,1                              | 12500                         | 1,06                          | 195,83                             | 21000                         | 1,196                         | 194,13                             | 30000                         | 1,320                         | 201,13                             |
| 7800                          | 0,956                         | 200,2                              | 13000                         | 1,102                         | 211,49                             | 21800                         | 1,242                         | 209,21                             | 31200                         | 1,372                         | 217,54                             |
| 8100                          | 0,993                         | 215,9                              | 13500                         | 1,145                         | 228,07                             | 22600                         | 1,287                         | 224,84                             | 32400                         | 1,425                         | 234,59                             |
| 8400                          | 1,029                         | 232,19                             | 14000                         | 1,187                         | 245,27                             | 23400                         | 1,333                         | 241,04                             | 33600                         | 1,478                         | 252,29                             |
| 8700                          | 1,066                         | 249,07                             | 14500                         | 1,23                          | 263,11                             | 24200                         | 1,378                         | 257,81                             | 34800                         | 1,531                         | 270,63                             |

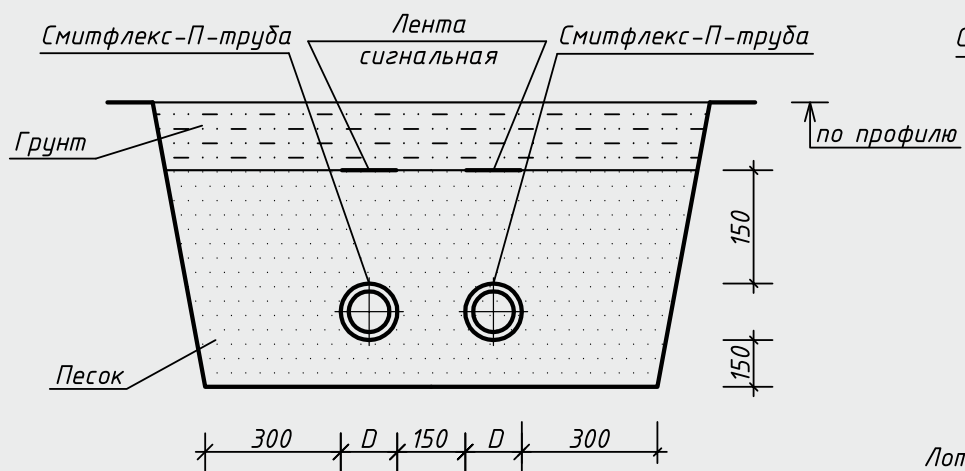
ТАБЛИЦА ЗАВИСИМОСТИ МАССОВОГО РАСХОДА ТЕПЛОСИТЕЛЯ G, КГ/ЧАС ОТ УДЕЛЬНЫХ ПОТЕРЬ ДАВЛЕНИЯ НА ТРЕНИЕ R, Па/м И СКОРОСТИ ПОТОКА ТЕПЛОСИТЕЛЯ V, М/С

| 125/225                       |                               |                                    | 140/250                       |                               |                                    |
|-------------------------------|-------------------------------|------------------------------------|-------------------------------|-------------------------------|------------------------------------|
| Массовый расход теплоносителя | Скорость потока теплоносителя | Удельные потери давления на трение | Массовый расход теплоносителя | Скорость потока теплоносителя | Удельные потери давления на трение |
| G, кг/час                     | v, м/с                        | R, Па/м                            | G, кг/час                     | v, м/с                        | R, Па/м                            |
| 16000                         | 0,562                         | 31,71                              | 24000                         | 0,645                         | 35,23                              |
| 17500                         | 0,615                         | 37,94                              | 26000                         | 0,698                         | 41,34                              |
| 19000                         | 0,668                         | 44,72                              | 28000                         | 0,752                         | 47,95                              |
| 20500                         | 0,720                         | 52,06                              | 30000                         | 0,806                         | 55,04                              |
| 22000                         | 0,773                         | 59,96                              | 32000                         | 0,860                         | 62,63                              |
| 23500                         | 0,826                         | 68,41                              | 34000                         | 0,913                         | 70,70                              |
| 25000                         | 0,878                         | 77,42                              | 36000                         | 0,967                         | 79,26                              |
| 26500                         | 0,931                         | 86,99                              | 38000                         | 1,021                         | 88,31                              |
| 28000                         | 0,984                         | 97,12                              | 40000                         | 1,074                         | 97,85                              |
| 29500                         | 1,036                         | 107,8                              | 42000                         | 1,128                         | 107,88                             |
| 31000                         | 1,089                         | 119,04                             | 44000                         | 1,182                         | 118,40                             |
| 32500                         | 1,142                         | 130,84                             | 46000                         | 1,236                         | 129,41                             |
| 34000                         | 1,195                         | 143,2                              | 48000                         | 1,289                         | 140,91                             |
| 35500                         | 1,247                         | 156,11                             | 50000                         | 1,343                         | 152,9                              |
| 37000                         | 1,300                         | 169,59                             | 52000                         | 1,397                         | 165,37                             |
| 38500                         | 1,353                         | 183,61                             | 54000                         | 1,450                         | 178,34                             |
| 40000                         | 1,405                         | 198,2                              | 56000                         | 1,504                         | 191,79                             |
| 41500                         | 1,458                         | 213,34                             | 58000                         | 1,558                         | 205,74                             |
| 43000                         | 1,511                         | 229,04                             | 60000                         | 1,612                         | 220,17                             |
| 44500                         | 1,564                         | 245,3                              | 62000                         | 1,665                         | 235,09                             |

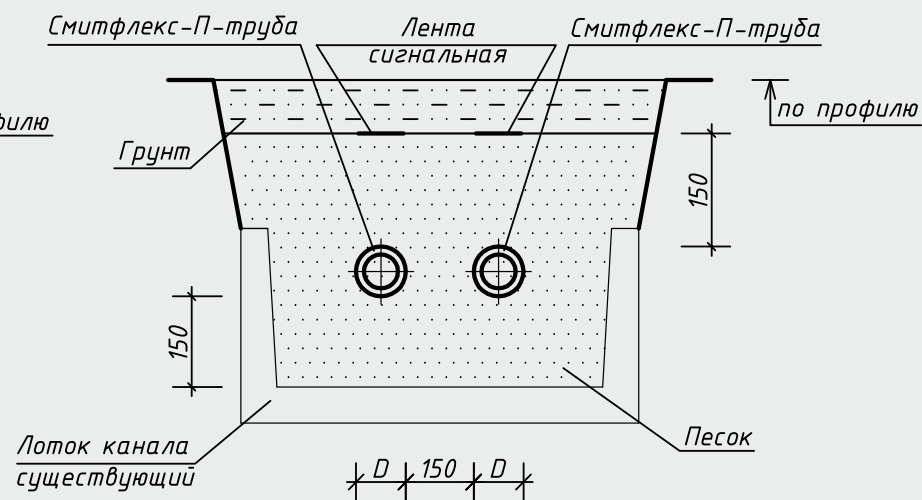
### Значение коэффициента гидравлического трения

| Типоразмер ГПИ труб | Коэффициент гидравлического трения λ |
|---------------------|--------------------------------------|
| 25/90               | 0,0312                               |
| 32/90               | 0,0285                               |
| 40/110              | 0,0269                               |
| 50/125              | 0,0254                               |
| 63/140              | 0,0243                               |
| 75/160              | 0,0232                               |
| 90/180              | 0,0221                               |
| 110/200             | 0,0214                               |
| 125/225             | 0,0208                               |
| 140/250             | 0,0201                               |
| 160/250             | 0,0195                               |

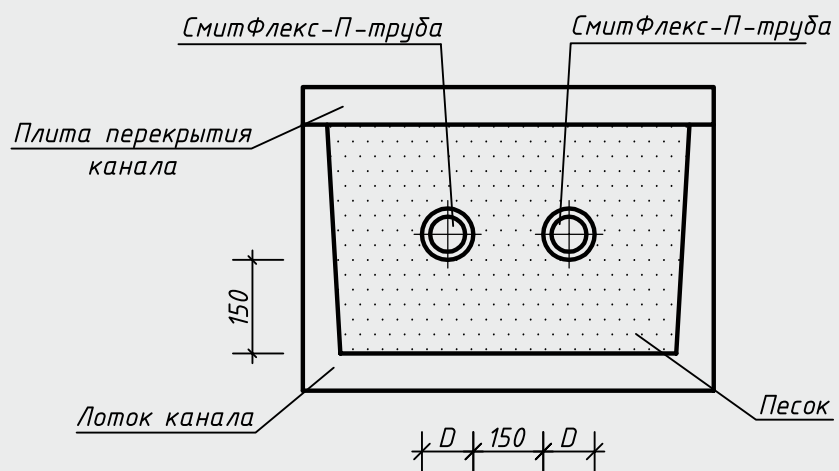
Бесканальная прокладка



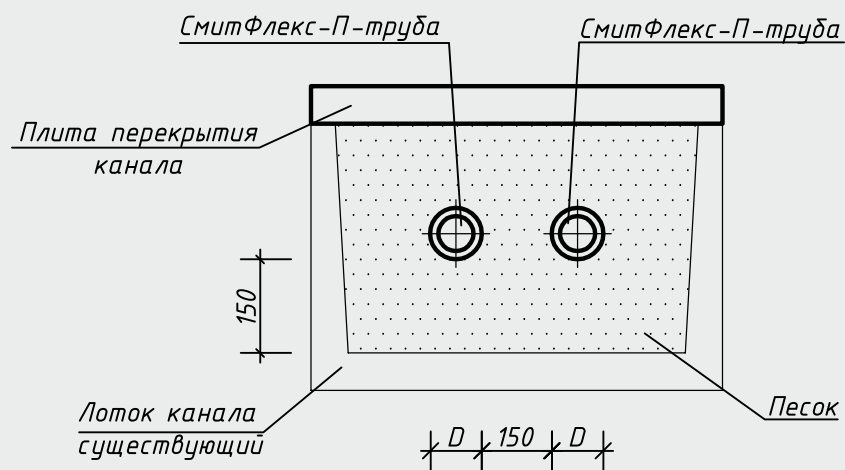
Прокладка в существующем канале без укладки плит перекрытия



Прокладка в проектируемом канале

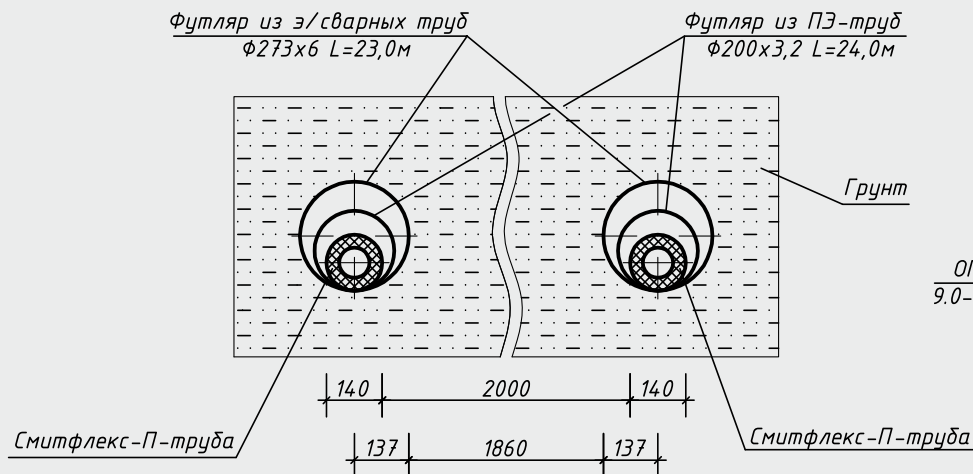


Прокладка в существующем канале с проектируемой плитой перекрытия

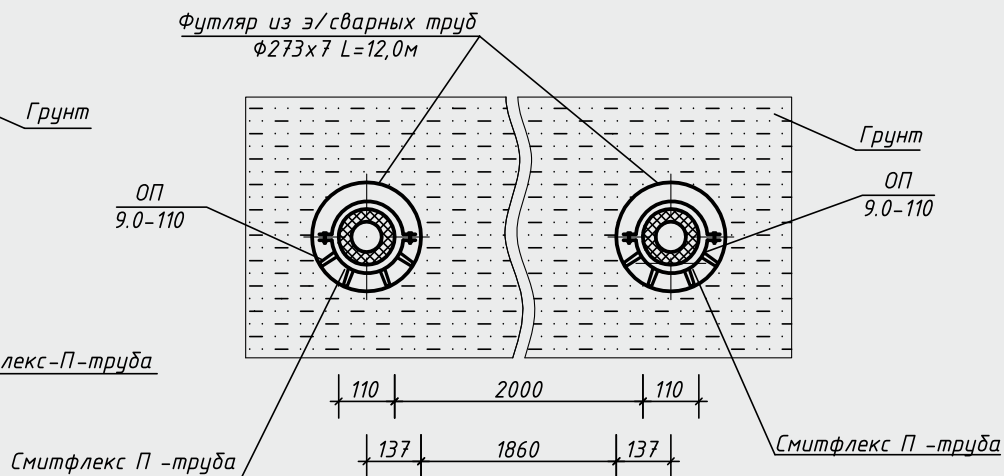




### Прокладка в футлярах



### Прокладка в футлярах с использованием центрирующих проходных опор



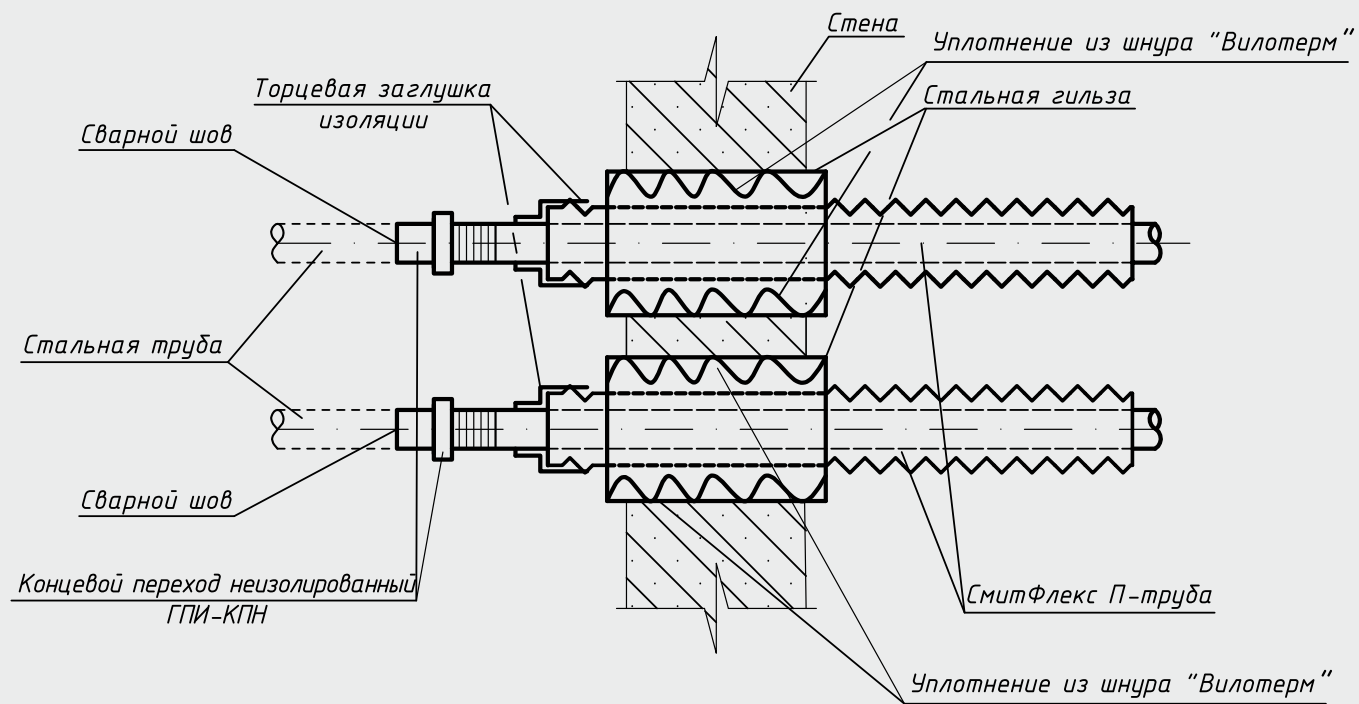
### Рекомендуемые диаметры ПЭ футляров для СМИТФЛЕКС-труб

| Тип СМИТФЛЕКС-П-труб | Диаметр ПЭ футляра |
|----------------------|--------------------|
| 32/110               | 160                |
| 40/110               | 160                |
| 50/125               |                    |
| 63/140               | 200                |
| 75/160               | 200                |
| 90/180               | 250                |
| 110/200              | 250                |
| 125/250              | 315                |
| 160/250              |                    |

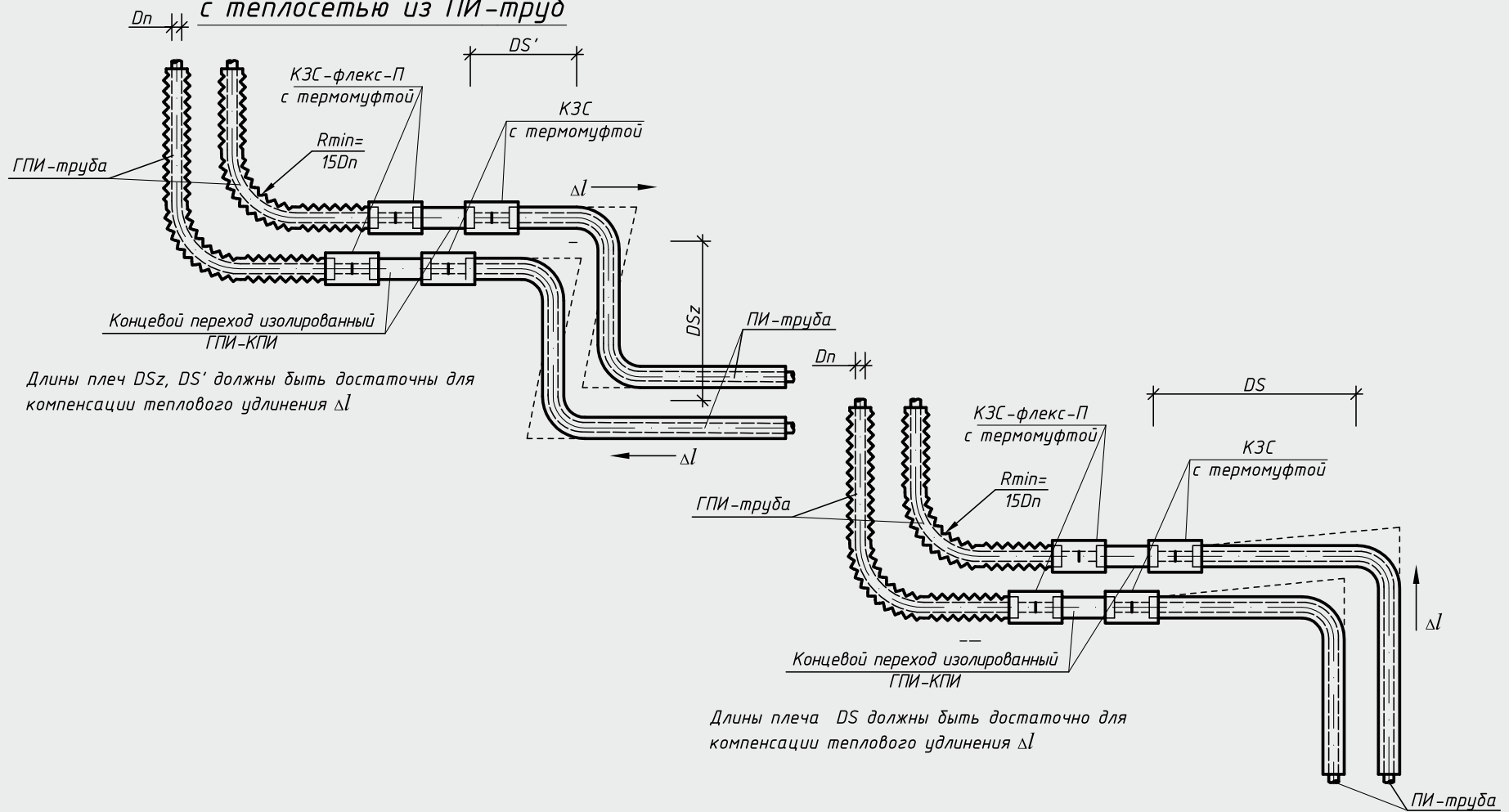
#### Примечание:

1. В случае применения стального футляра ГПИ-трубы целесообразно укладывать в дополнительной футляр из полиэтиленовых труб низкого давления. Концы футляра должны выступать за стальной футляр на расстоянии 0,5м в обе стороны.
2. При прокладке гибких труб СмитФлекс-П в стальном футляре на центрирующих опорах, следует помнить, что длина футляра не должна превышать 12м. При проталкивании гибких труб СмитФлекс-П в футлярах запрещается применять тянущие усилия. Трубы в футляр необходимо проталкивать.
3. При переходе дорог открытым способом наиболее оптимальным вариантом является канальная прокладка

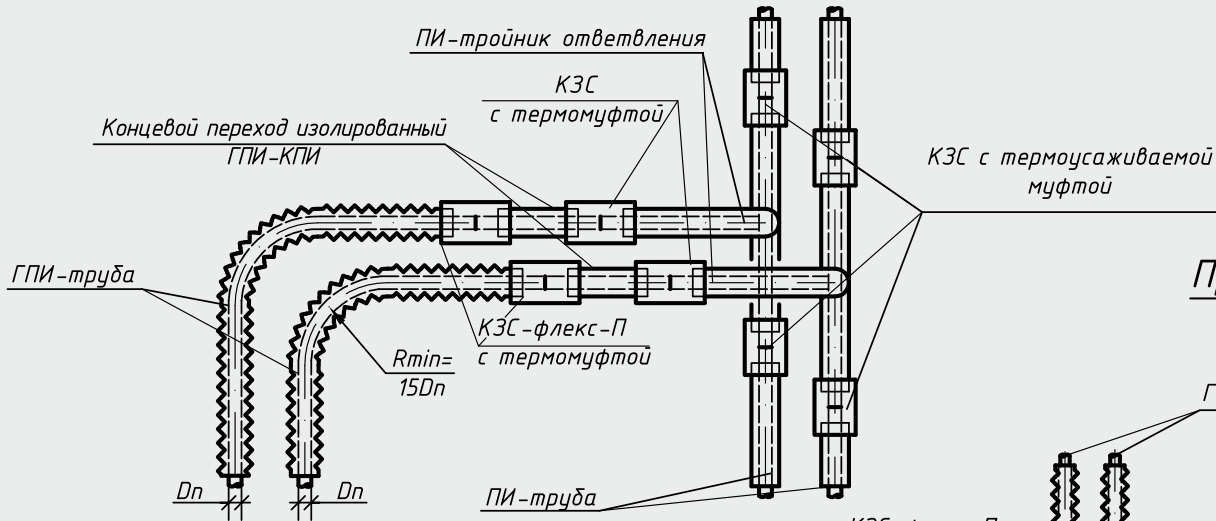
Узел входа теплосети в здание (в тепловую камеру, сбросной колодец)



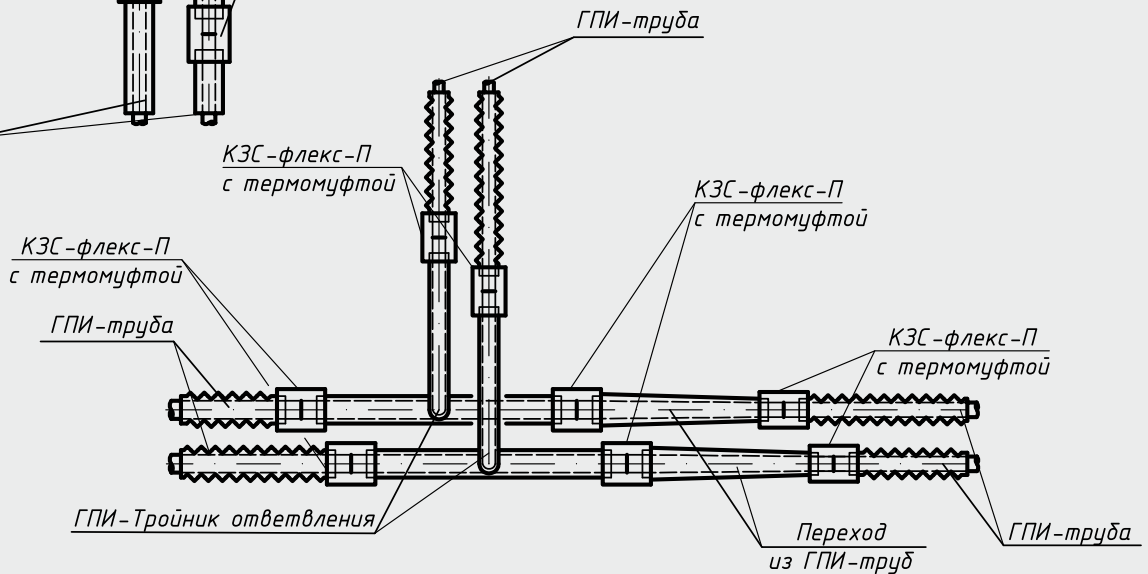
*Пример стыковки теплосети из ГПИ-труб  
с теплосетью из ПИ-труб*



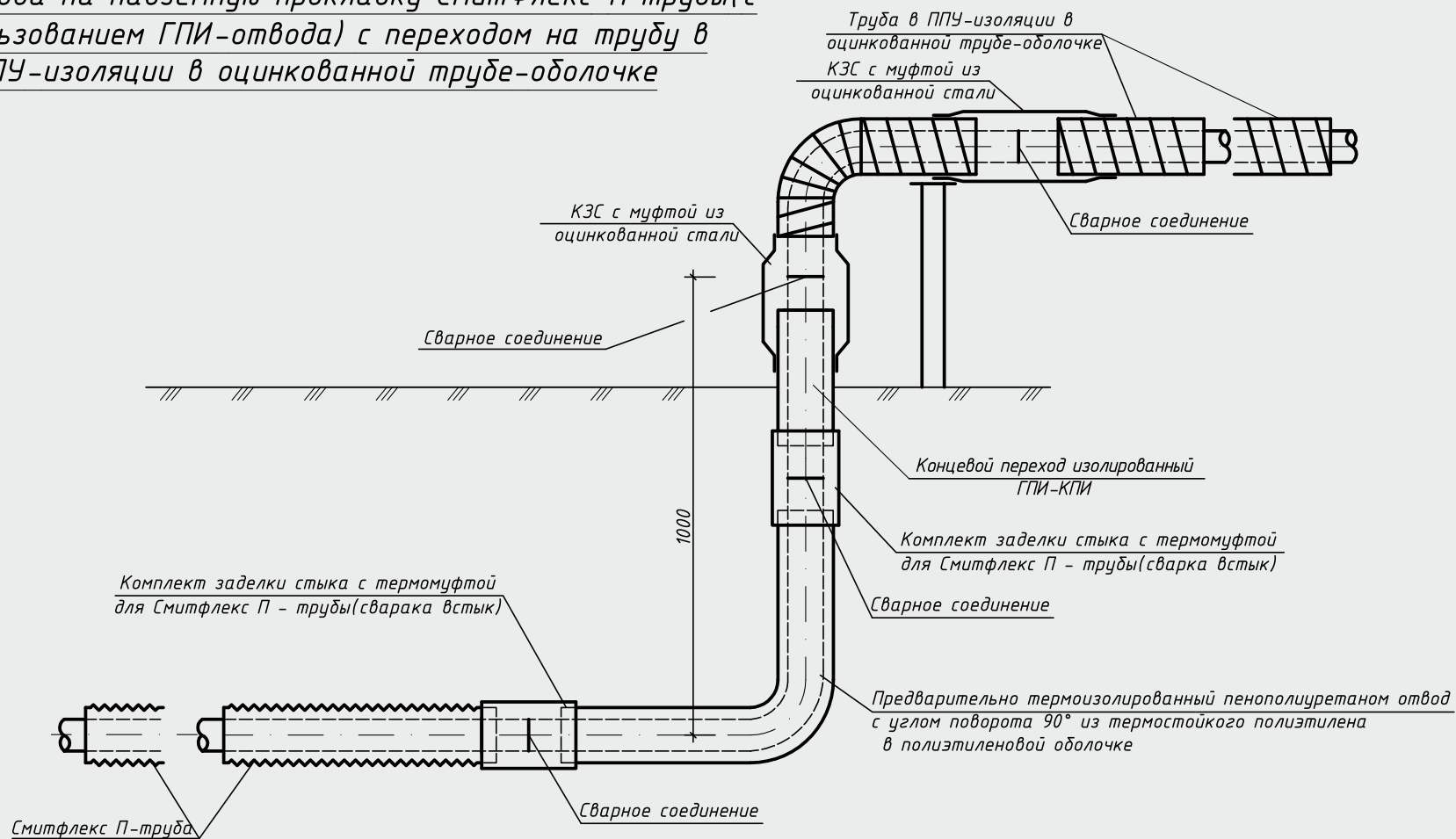
Пример стыковки теплосети из ГПИ-труб с теплосетью из ПИ-труб



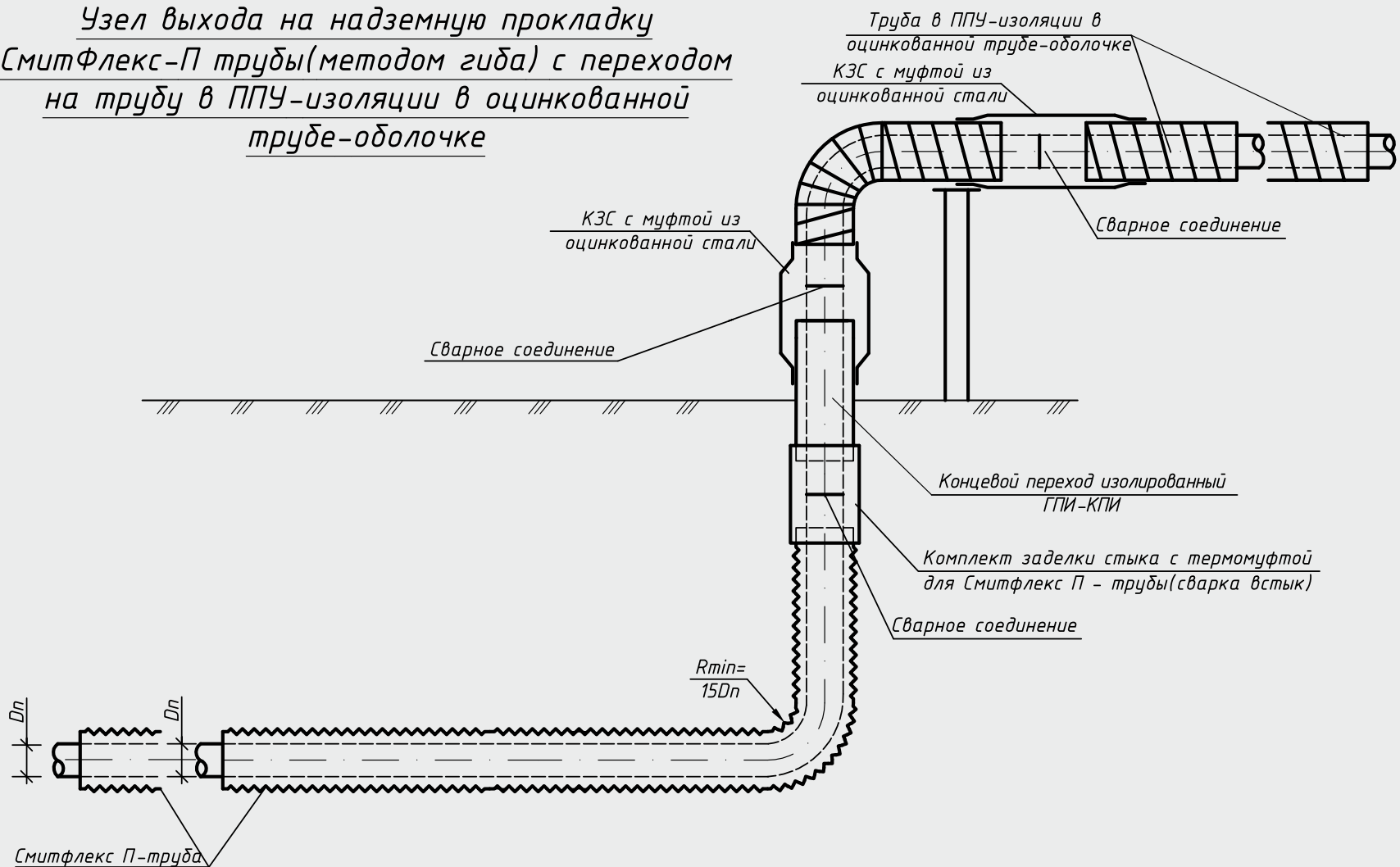
Пример соединения ГПИ-тройника ответвления с ГПИ-переходом



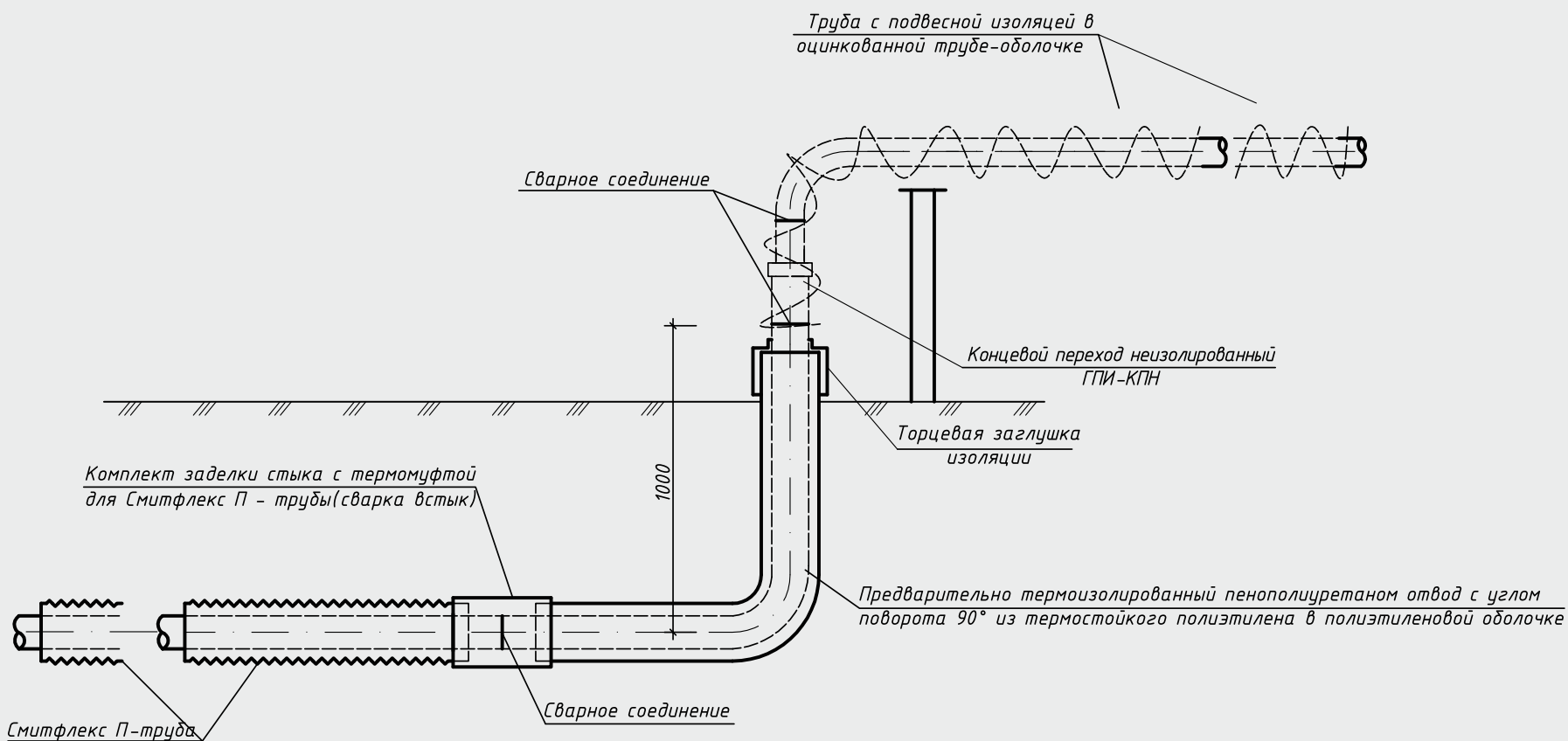
Узел выхода на надземную прокладку СмитФлекс-П трубы (с использованием ГПИ-отвода) с переходом на трубу в ППУ-изоляции в оцинкованной трубе-оболочке



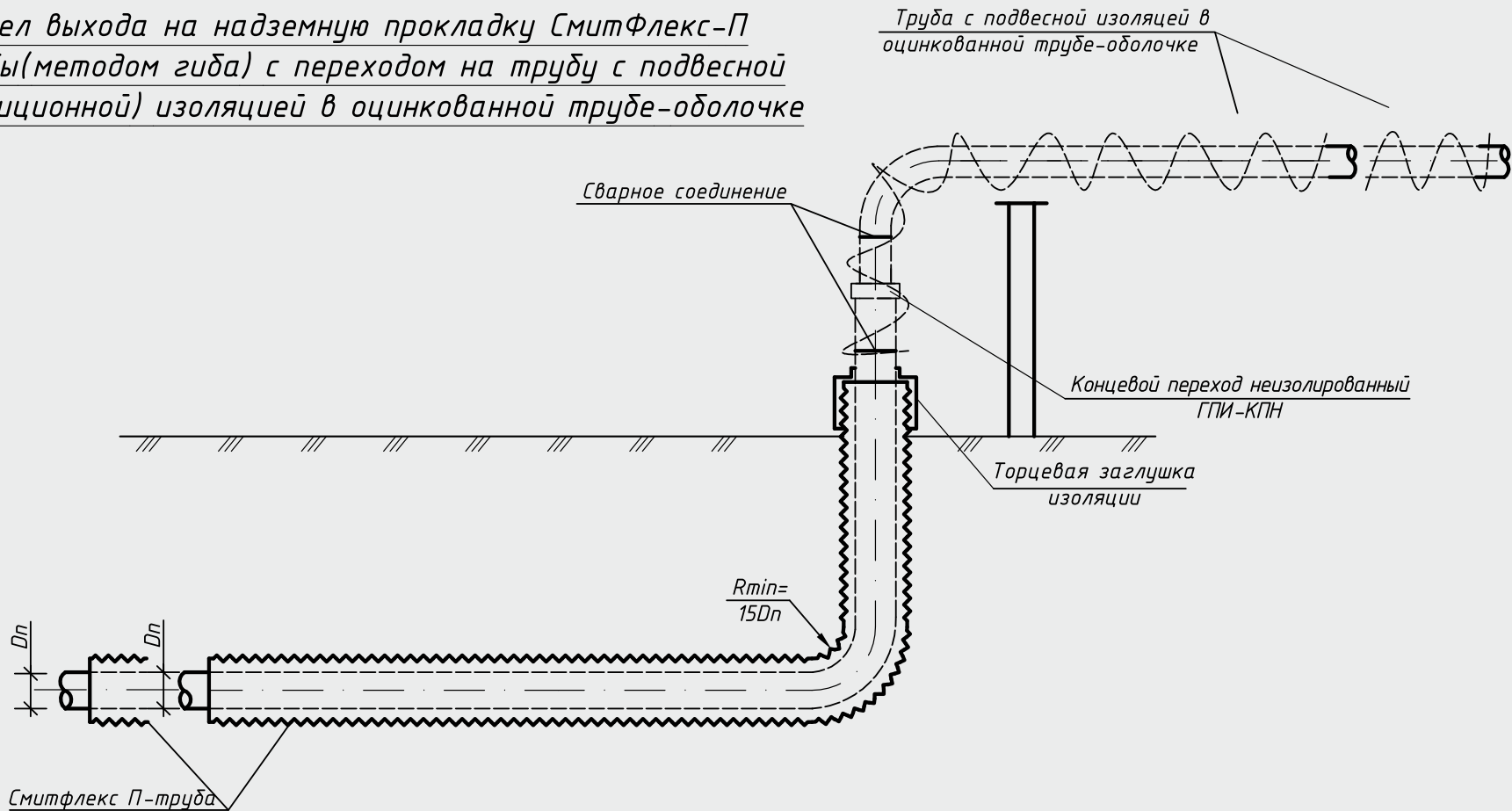
Узел выхода на надземную прокладку  
СмитФлекс-П трубы (методом гиба) с переходом  
на трубу в ППУ-изоляции в оцинкованной  
трубе-оболочке



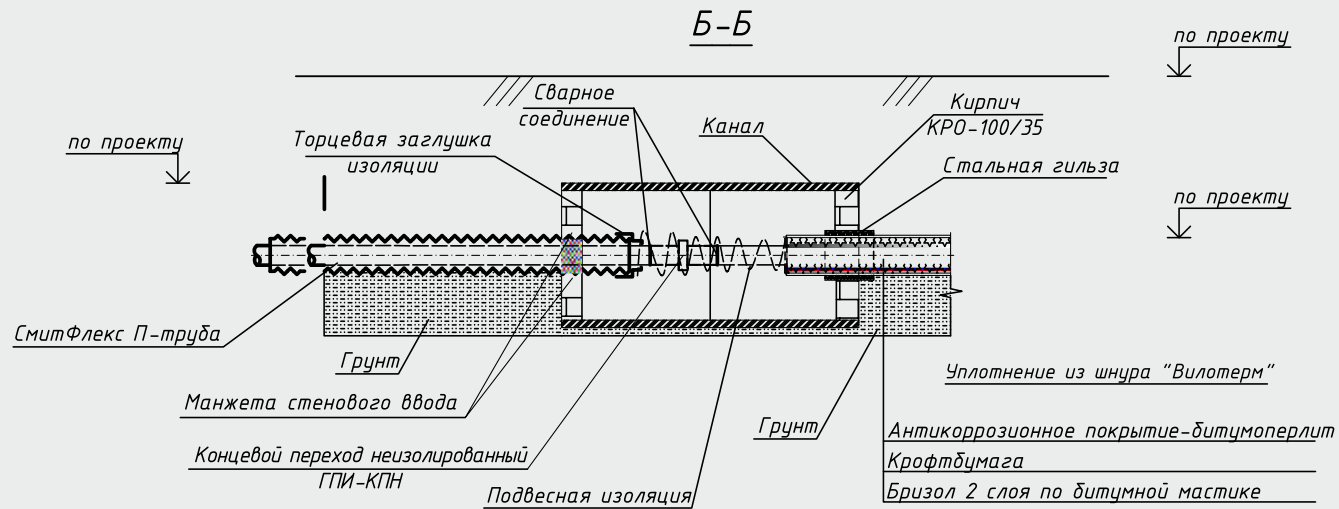
Узел выхода на надземную прокладку СмитФлекс-П трубы (с использованием ГПИ-отвода) с переходом на трубу с подвесной (традиционной) изоляцией в оцинкованной трубе-оболочке



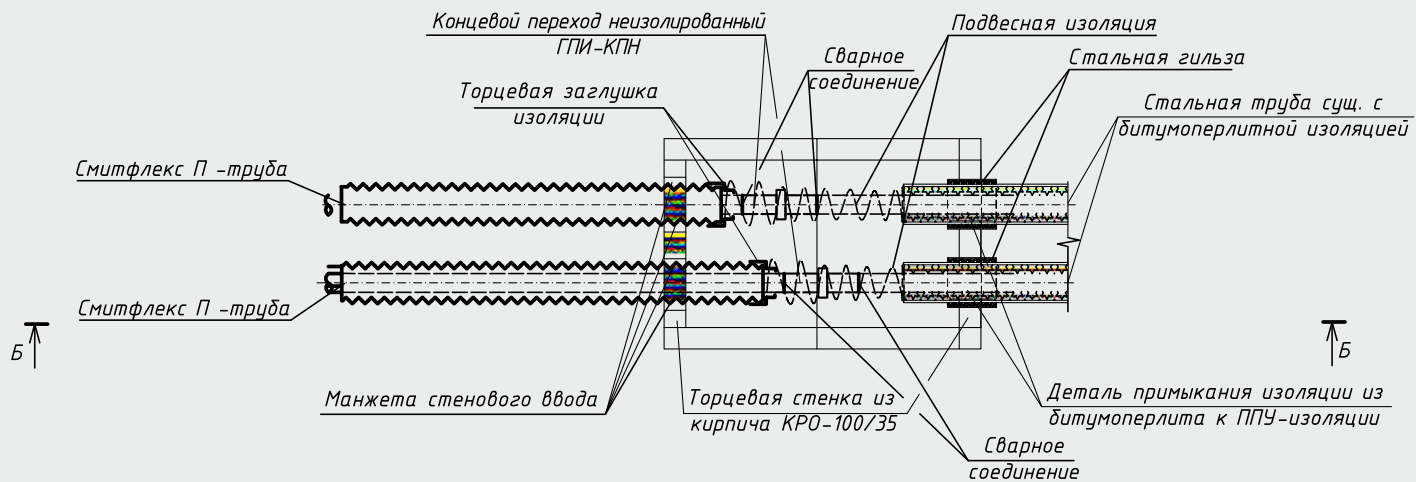
Узел выхода на надземную прокладку СмитФлекс-П  
трубы (методом гiba) с переходом на трубу с подвесной  
(традиционной) изоляцией в оцинкованной трубе-оболочке

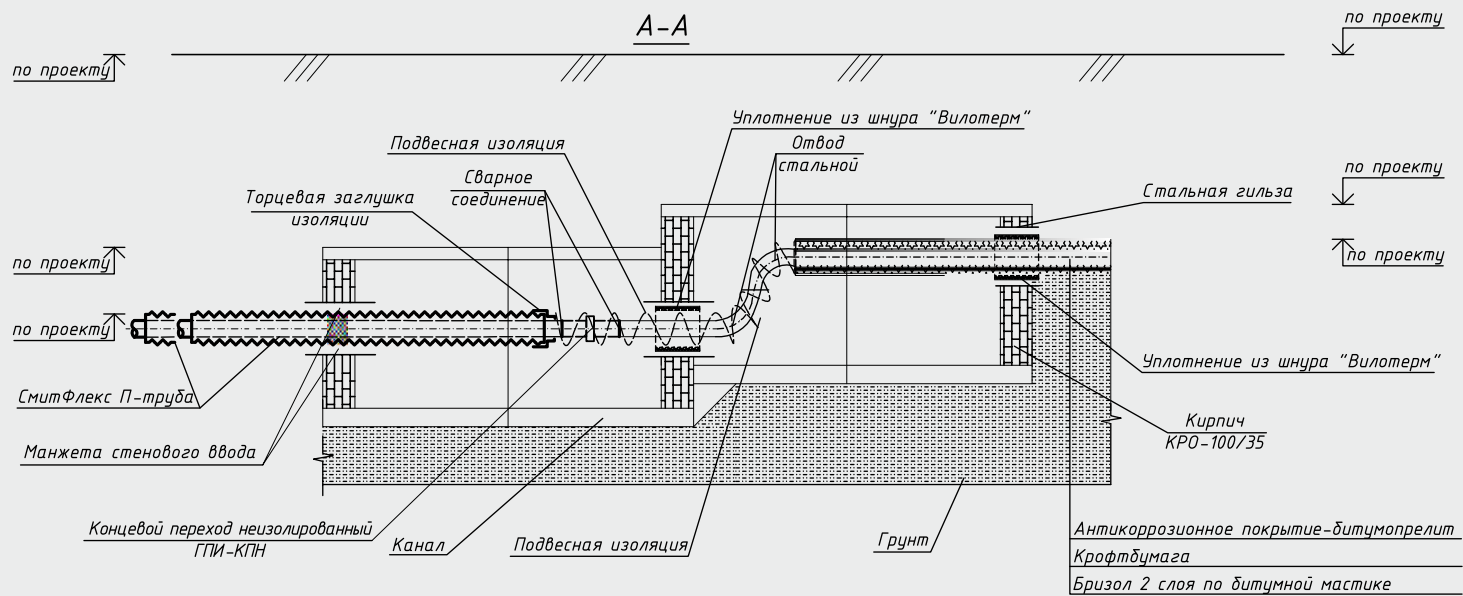




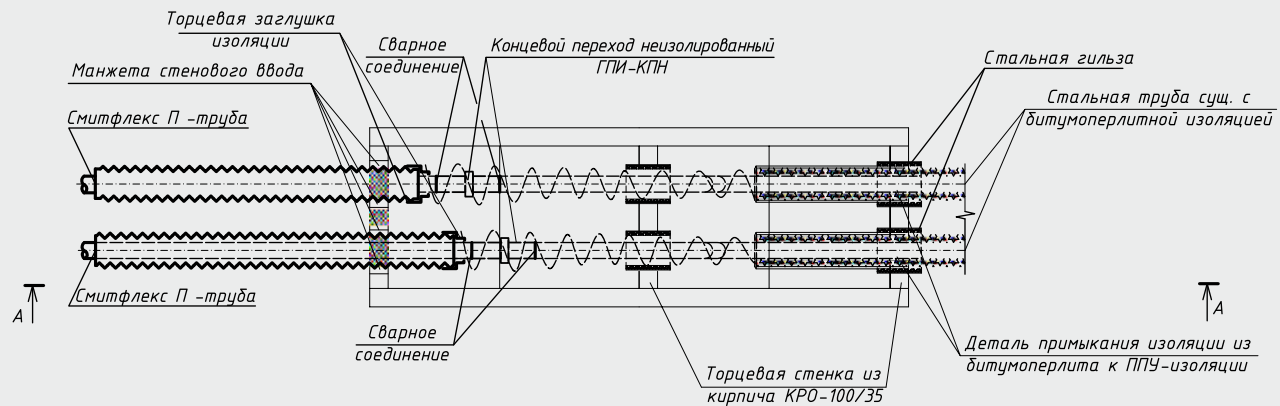


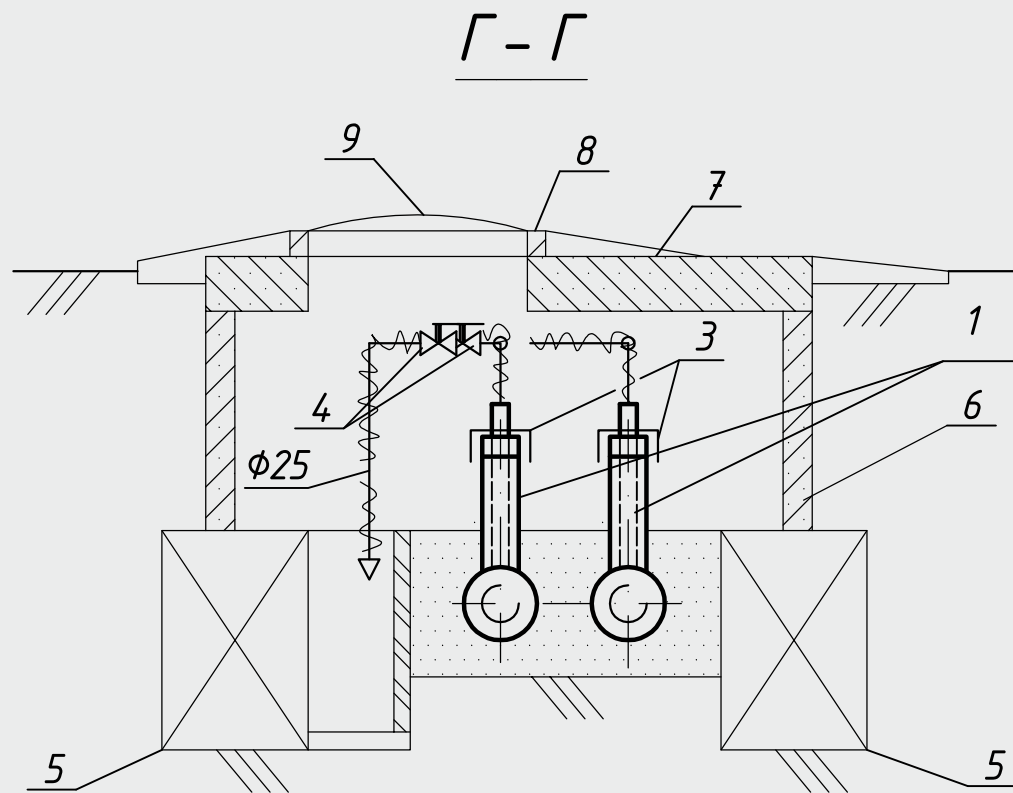
**Узел примыкания ППУ и битумперлитной изоляции**





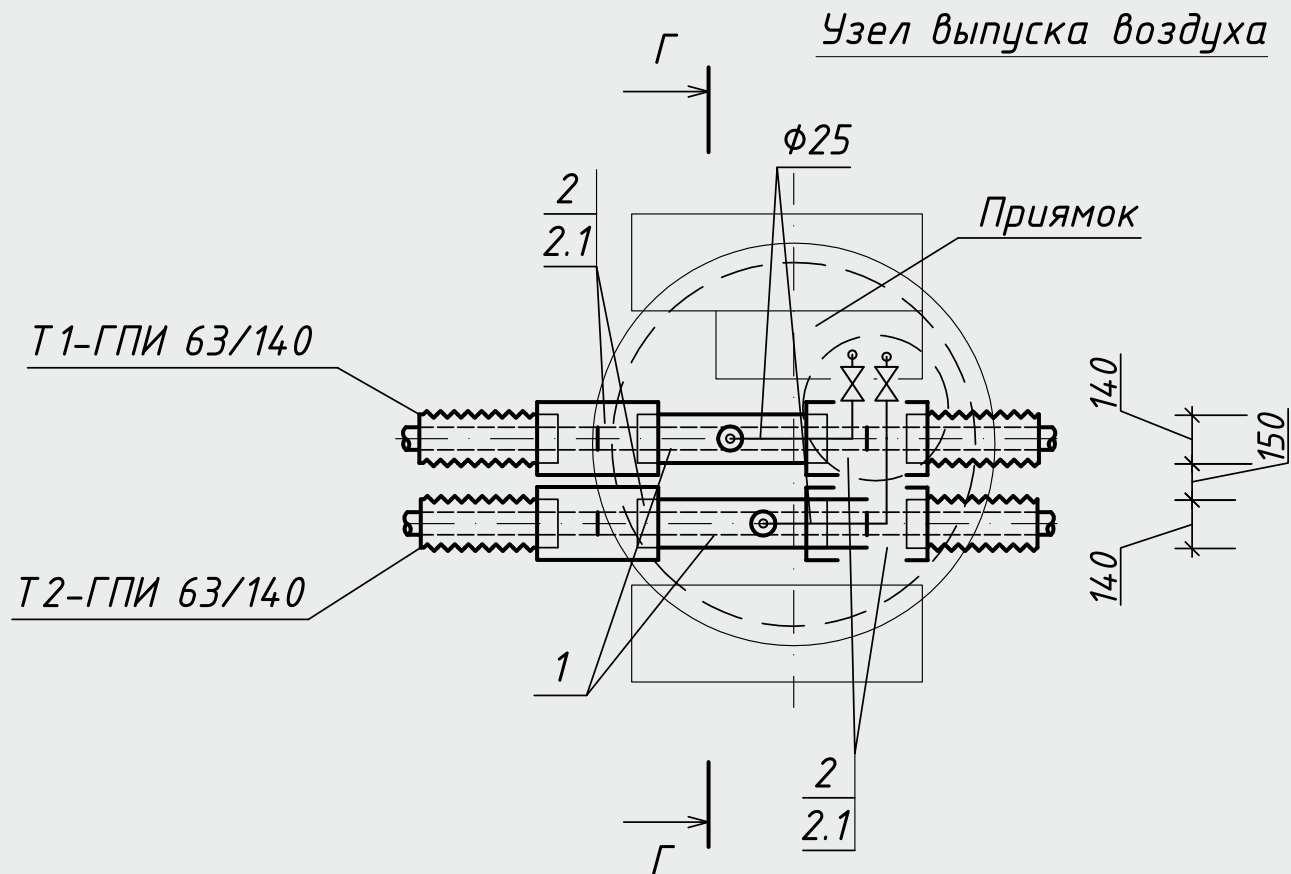
*Узел примыкания ППУ и битумперлитной изоляции (через два отвода)*





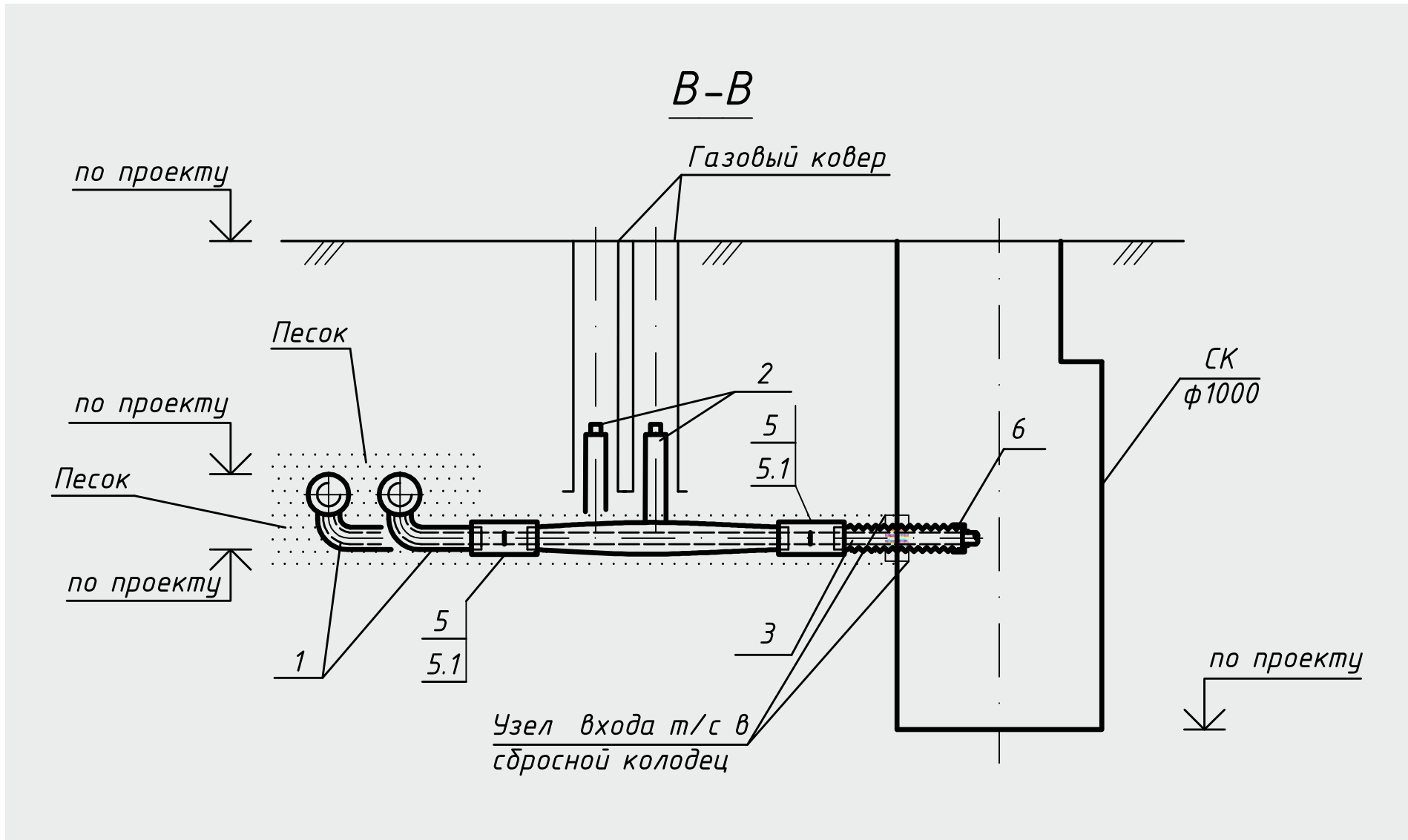
Примечание:

*ГПИ-тройники прямые СмитФлекс-П изготавливаются с переходом на стальное соединение на ответвлении и с торцевой заглушкой изоляции.*

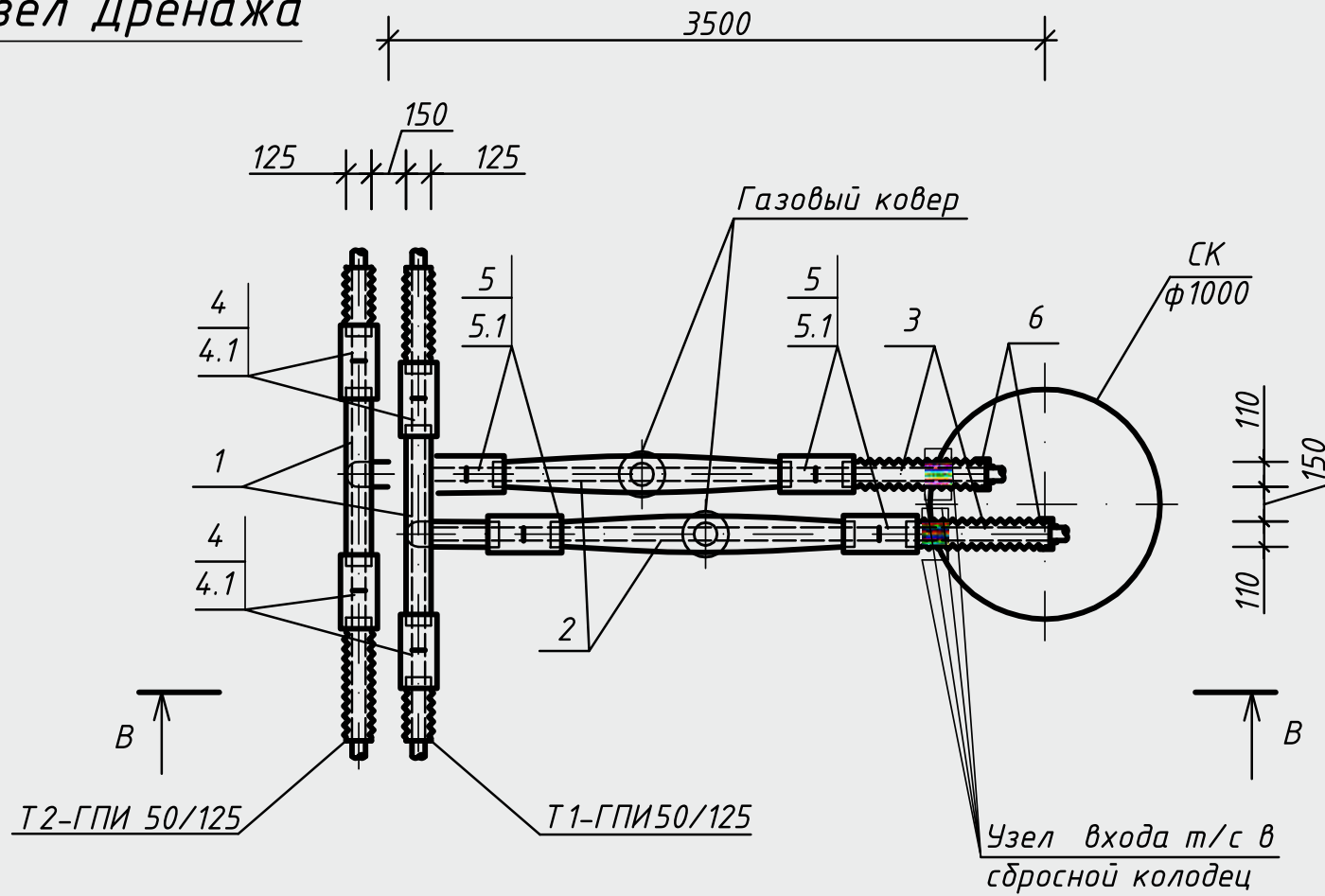


### Спецификация Узел выпуска воздуха

| Поз. | Обозначение   | Наименование               | Кол. шт. | Масса ед. кг | Примеч. |
|------|---|----------------------------|----------|--------------|---------|
| 1    | 63/140-32/110   | ГПИ-тройник прямой         | 2        |              |         |
| 2    | Узел соединения ГПИ-труб (Сваркой встык):             |                            |          |              |         |
| 2.1  | КЗС -флекс-П 63/140                                   | Комплект заделки стыка с   | 4        |              |         |
|      | (Т)-140   | термомуфтой                | 4        |              |         |
| 3    | ТЗИ-32/110  | Торцевая заглушка изоляции | 2        |              |         |
| 4    | Кр-25   | Кран шаровой под приварку  | 2        |              |         |
|      | <u>Колодец для обслуживания тройников воздушников</u> |                            |          |              |         |
| 5    | Б1.016.1-1 вып.1.98                                   | Блок ФБС 12х4х6            | 2        |              |         |
| 6    | 3.900.1-14 в.1  | Кольцо стеновое КС 15.6    | 1        |              |         |
| 7    | 3.900.1-14 в.1  | Плита перекрытия ПП15      | 1        |              |         |
| 8    | 3.900.1-14 в.1  | Кольцо опорное КО 6        | 1        |              |         |
| 9    | ГОСТ 3634-89  | Люк чугунный "С"           | 1        |              |         |
|      | СТБ 1160-99   | Кирпич КРО-100/35          |          |              |         |
|      |   | Бетон С25/30               |          |              |         |



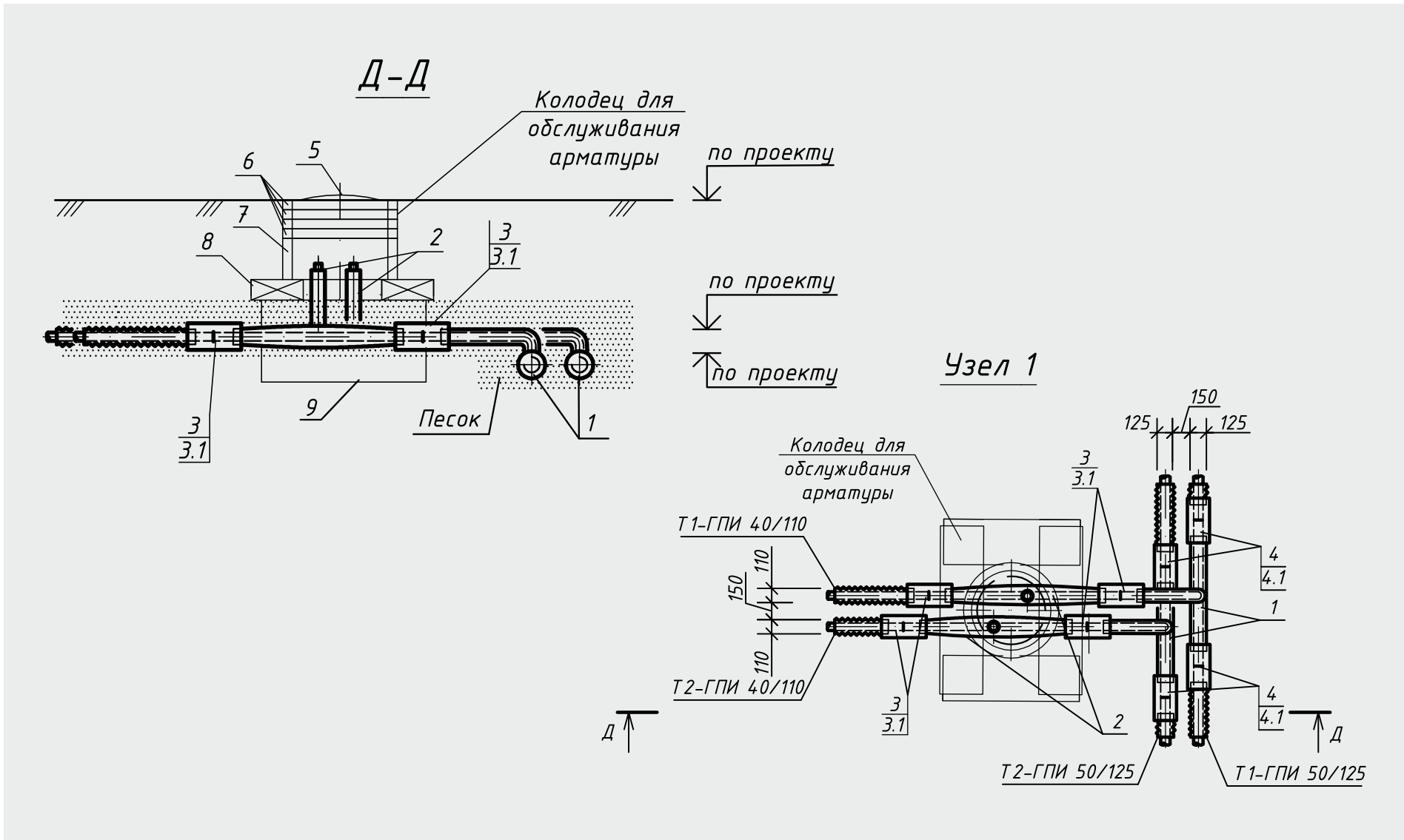
# Узел Дренажа



## Спецификация Узел дренажа

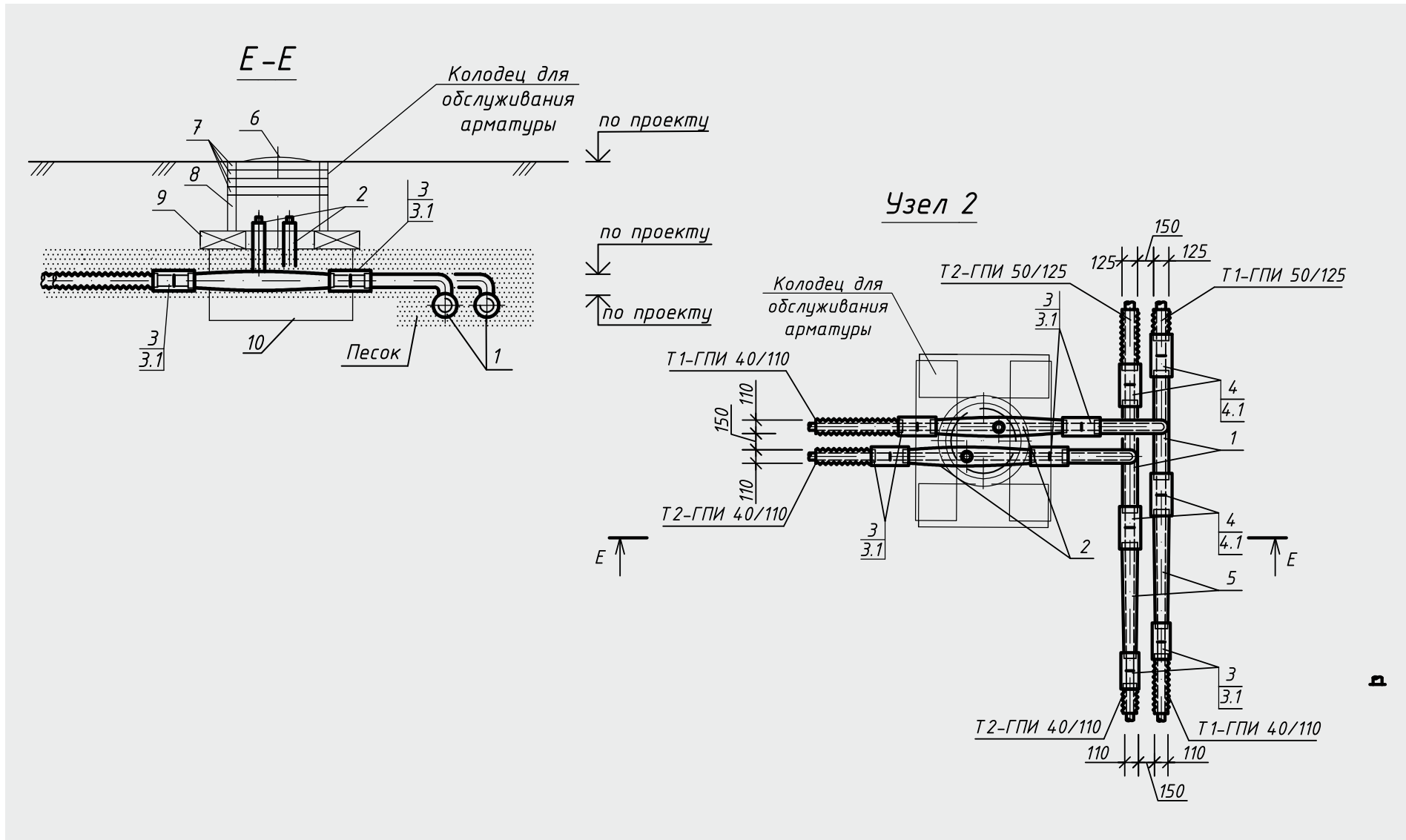
| Поз. | Обозначение                             | Наименование               | Кол. шт. | Масса ед. кг | Примеч. |
|------|---|----------------------------|----------|--------------|---------|
| 1    | 50/125-32/110                           | ГПИ-тройник угловой        | 2        |              |         |
| 2    | 32/110                                  | ГПИ-кран шаровой           | 2        |              |         |
| 3    | 32/110                                  | ГПИ-труба СмитФлекс-П l=1м | 2        |              |         |
| 4    | Узел соединения ГПИ-труб сваркой встык: |                            |          |              |         |
| 4.1  | КЗС -флекс-П 50/125                     | Комплект заделки стыка с   | 4        |              |         |
|      | (Т)-125                                 | термомуфтой                | 4        |              |         |
| 5    | Узел соединения ГПИ-труб:               |                            |          |              |         |
| 5.1  | КЗС -флекс-П32/110                      | Комплект заделки стыка с   | 4        |              |         |
|      | (Т)-110                                 | термомуфтой                | 4        |              |         |
| 6    | ТЗИ-32/110                              | Торцевая заглушка изоляции | 2        |              |         |
|      |   |                            |          |              |         |





### Спецификация Узел 1

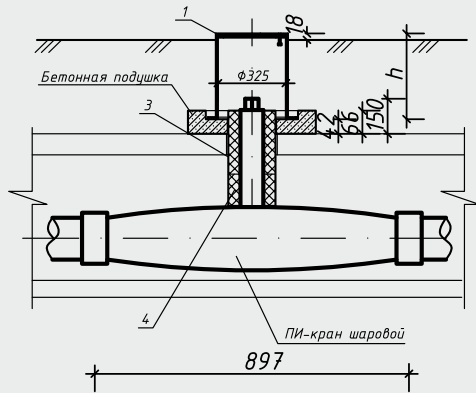
| Поз. | Обозначение                              | Наименование             | Кол. шт. | Масса ед кг | Примеч. |
|------|--|--------------------------|----------|-------------|---------|
| 1    | 50/125-40/110                            | ГПИ-Тройник угловой      | 2        |             |         |
| 2    | 40/110                                   | ГПИ-кран шаровой         | 2        |             |         |
| 3    | Узел соединения ГПИ труб сваркой встык   |                          |          |             |         |
| 3.1  | КЗС-флекс-П 40/110                       | Комплект заделки стыка с | 4        |             |         |
|      | (Т)-110                                  | термомуфтой              | 4        |             |         |
| 4    | Узел соединения ГПИ труб сваркой встык   |                          |          |             |         |
| 4.1  | КЗС-флекс-П 50/125                       | Комплект заделки стыка с | 4        |             |         |
|      | (Т)-125                                  | термомуфтой              | 4        |             |         |
|      | <u>Колодец для обслуживания арматуры</u> |                          |          |             |         |
| 5    | ГОСТ 3634-89                             | Люк чугунный типа "С"    | 2        |             |         |
| 6    | 3.900.1-14 в.1                           | Кольцо опорное КО 6      | 4        |             |         |
| 7    | 3.900.1-14 в.1                           | Кольцо стеновое КС7.3    | 1        |             |         |
| 8    | 3.006.1-2.87.6-20                        | Балка Б2                 | 2        |             |         |
| 9    | Б1.016.1-1 вып.1.98                      | Блок ФБС 12.4.6          | 4        |             |         |
|      | СТБ 1160-99                              | Кирпич КРО-100/35        |          |             |         |
|      |  | Бетон С 16/20, F100, W4  |          |             |         |
|      |  |                          |          |             |         |



## Спецификация Узел 2

| Поз. | Обозначение                              | Наименование             | Кол. шт. | Масса ед. кг | Примеч. |
|------|--|--------------------------|----------|--------------|---------|
| 1    | 50/125-40/110                            | ГПИ-Тройник угловой      | 2        |              |         |
| 2    | 40/110                                   | ГПИ-кран шаровой         | 2        |              |         |
| 3    | Узел соединения ГПИ труб сваркой встык   |                          |          |              |         |
| 3.1  | КЗС-флекс-П 40/110                       | Комплект заделки стыка с | 6        |              |         |
|      | (Т)-110                                  | термомуфтой              | 6        |              |         |
| 4    | Узел соединения ГПИ труб сваркой встык   |                          |          |              |         |
| 4.1  | КЗС-флекс-П 50/125                       | Комплект заделки стыка с | 4        |              |         |
|      | (Т)-125                                  | термомуфтой              | 4        |              |         |
| 5    | 50/125-40/110                            | ГПИ-Переход              | 2        |              |         |
|      | <u>Колодец для обслуживания арматуры</u> |                          |          |              |         |
| 6    | ГОСТ 3634-89                             | Люк чугунный типа "С"    | 2        |              |         |
| 7    | 3.900.1-14 в.1                           | Кольцо опорное КО 6      | 4        |              |         |
| 8    | 3.900.1-14 в.1                           | Кольцо стеновое КС7.3    | 1        |              |         |
| 9    | 3.006.1-2.87.6-20                        | Балка Б2                 | 2        |              |         |
| 10   | Б1.016.1-1 вып.1.98                      | Блок ФБС 12.4.6          | 4        |              |         |
|      | СТБ 1160-99                              | Кирпич КРО-100/35        |          |              |         |
|      |  | Бетон С 16/20, F100, W4  |          |              |         |

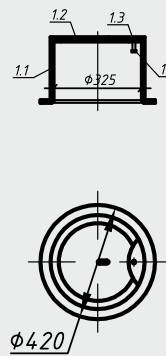
Установка ПИ-крана шарового со стандартным штоком в стальном ковре при канальной прокладке



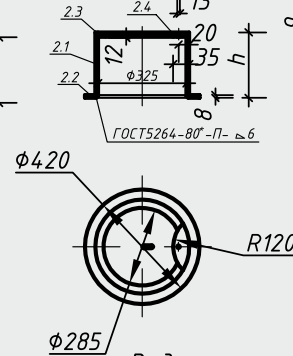
Спецификация элементов

| Поз. | Обозначение    | Наименование                             | Кол. шт | Масса ед. кг | Примеч. |
|------|----------------|--|---------|--------------|---------|
| 1    | серия 5.905-15 | Ковер стальной                           | 1       |              |         |
| 1.1  |                | Корпус                                   | 1       |              |         |
| 2.1  | ГОСТ 10704-91  | Труба $\Phi 325 \times 6$ , $l=h$        | 1       |              |         |
| 2.2  |                | Фланец                                   | 1       | 4,36         |         |
| 2.3  |                | Кольцо                                   | 1       | 0,83         |         |
| 2.4  |                | Косынка                                  | 1       | 0,40         |         |
| 1.2  |                | Крышка                                   | 1       | 6,90         |         |
| 1.3  | ГОСТ 7798-70*  | Болт М12х70                              | 1       | 0,075        |         |
| 1.4  | ГОСТ 5915-70   | Гайка М12                                | 2       | 0,025        | 0,05    |
| 3    |                | Обсадная труба ПВД $\Phi 225$<br>$L=560$ | 1       |              |         |
| 4    |                | Маты компенсационные<br>470х560х40мм     | 1       |              |         |

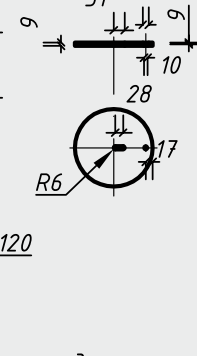
Ковер. Общий вид



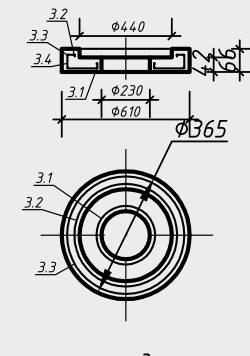
Корпус



Крышка



Подушка под ковер

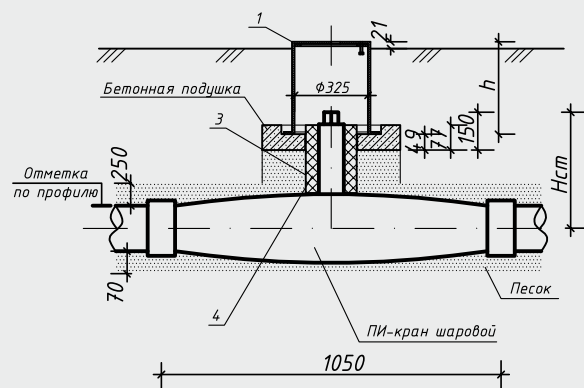


Ведомость расхода стали на бетонную подушку

| Наименование арматуры |       |           |      |      | Сводка |           |      | Показатели |               |               |                |
|-----------------------|-------|-----------|------|------|--------|-----------|------|------------|---------------|---------------|----------------|
| Поз.                  | Эскиз | $\Phi$ мм | L мм | n шт | nL м   | $\Phi$ мм | nL м | Q кг       | Вес армат. кг | Вес бетона кг | Вес подушки кг |
| 3.1                   |       | 6         | 985  | 2    | 1,97   | 6         | 7,46 | 1,66       | 1,80          | 61,2          | 63,0           |
| 3.2                   |       | 6         | 1690 | 1    | 1,69   | 4         | 1,40 | 0,14       |               |               |                |
| 3.3                   |       | 6         | 1900 | 2    | 3,80   | Итого     |      | 1,80       |               |               |                |
| 3.4                   |       | 4         | 350  | 4    | 1,40   |           |      |            |               |               |                |

| Высота корпуса h, м | Вес корпуса, кг | Вес ковра, кг |
|---------------------|-----------------|---------------|
| 0,6                 | 33,91           | 40,94         |
| 0,80                | 43,35           | 50,38         |
| 0,90                | 48,07           | 55,10         |
| 1,2                 | 62,23           | 69,26         |

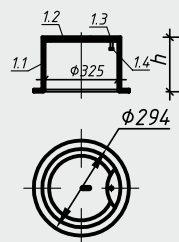
### Установка ПИ-крана шарового в стальном ковре



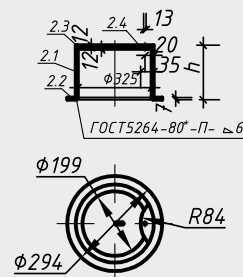
Спецификация элементов

| Поз. | Обозначение    | Наименование                         | Кол. шт | Масса ед. кг | Примеч. |
|------|----------------|--------------------------------------|---------|--------------|---------|
| 1    | серия 5.905-15 | Ковер стальной                       | 1       |              |         |
| 1.1  |                | Корпус                               | 1       |              |         |
| 2.1  | ГОСТ 10704-91  | Труба $\Phi 325 \times 6$ , $l=h$    | 1       |              |         |
| 2.2  |                | Фланец                               | 1       | 4,36         |         |
| 2.3  |                | Кольцо                               | 1       | 0,83         |         |
| 2.4  |                | Косынка                              | 1       | 0,40         |         |
|      |                | Крышка                               | 1       | 6,90         |         |
| 1.2  |                | Болт М12х70                          | 1       | 0,075        |         |
| 1.3  | ГОСТ 7798-70*  | Гайка М12                            | 2       | 0,025        | 0,05    |
| 1.4  | ГОСТ 5915-70   | Обсадная труба ПВД $\Phi 225$        | 1       |              |         |
| 3    |                | $L=300$                              |         |              |         |
| 4    |                | Маты компенсационные<br>470х300х40мм | 1       |              |         |

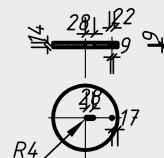
Ковер. Общий вид



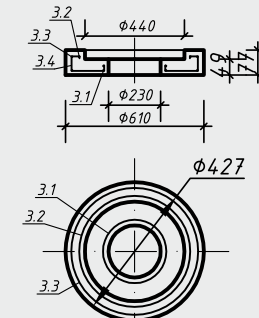
Корпус



Крышка



Подушка под ковер

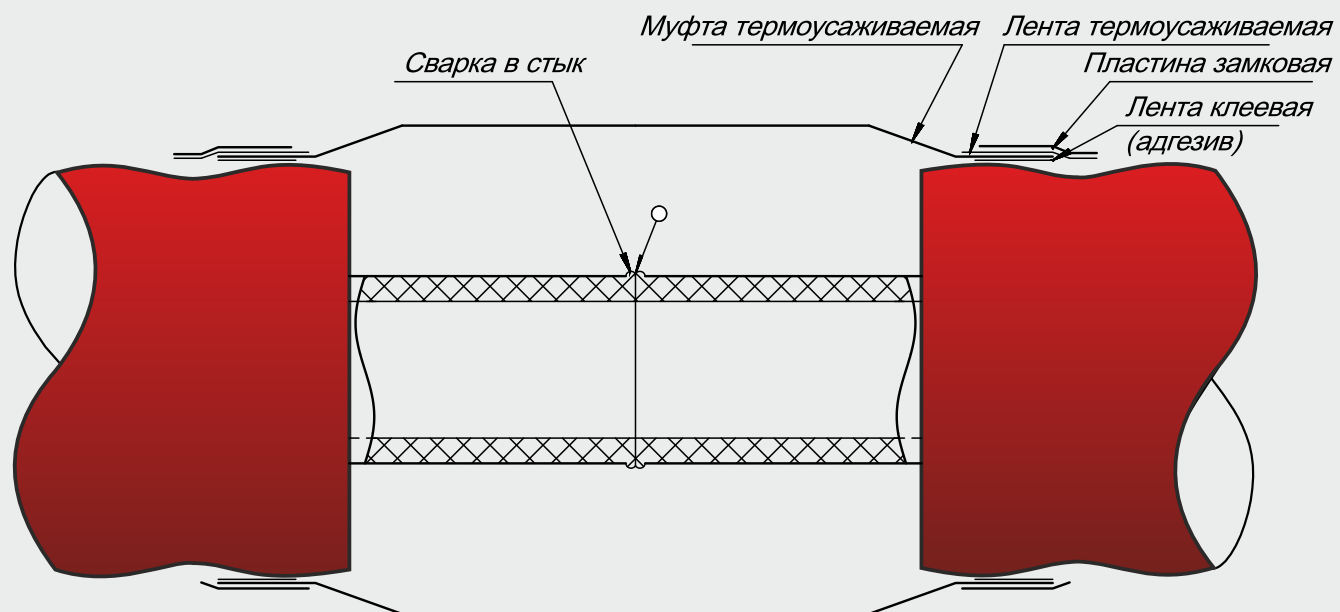


Ведомость расхода стали на бетонную подушку

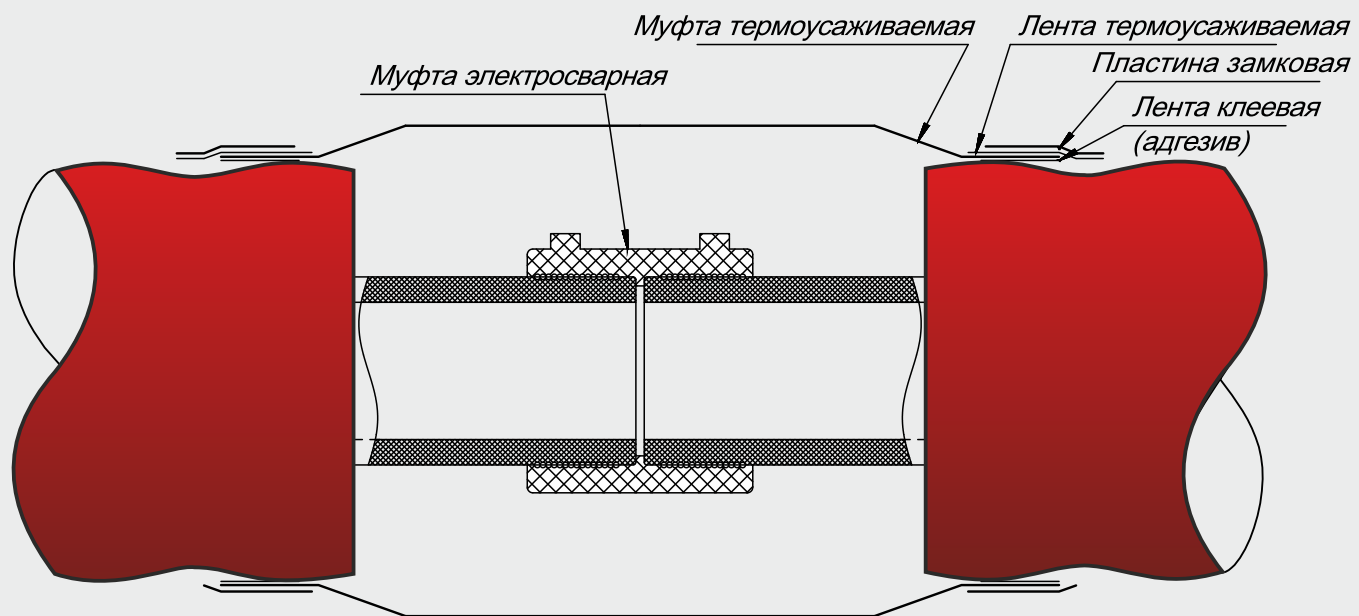
| Поз. | Эскиз | Наименование арматуры |      |      |      | Сводка    |      |      | Показатели    |   |                |
|------|-------|-----------------------|------|------|------|-----------|------|------|---------------|---|----------------|
|      |       | $\phi$ мм             | L мм | n шт | nL м | $\phi$ мм | nL м | Q кг | Вес армат. кг | Вес бетона кг                                       | Вес подушки кг |
| 3.1  |       | 6                     | 985  | 2    | 1,97 | 6         | 7,46 | 1,66 | 1,80          | 61,2  |                |
| 3.2  |       | 6                     | 1690 | 1    | 1,69 | 4         | 1,40 | 0,14 |               |   |                |
| 3.3  |       | 6                     | 1900 | 2    | 3,80 | Итого     |      |      | 1,80          | Бетон кл.С16/20<br>Арматура кл.С240<br>ГОСТ 5781-82 |                |
| 3.4  |       | 4                     | 350  | 4    | 1,40 |           |      |      |               |   |                |

| Высота корпуса h, м | Вес корпуса, кг | Вес ковра, кг |
|---------------------|-----------------|---------------|
| 0,6                 | 33,91           | 40,94         |
| 0,80                | 43,35           | 50,38         |
| 0,90                | 48,07           | 55,10         |
| 1,2                 | 62,23           | 69,26         |

УЗЕЛ СОЕДИНЕНИЯ СМИТФЛЕКС-П ТРУБ СВАРКОЙ В СТЫК



УЗЕЛ СОЕДИНЕНИЯ СМИТФЛЕКС-П ТРУБ МУФТОЙ ЭЛЕКТРОСВАРНОЙ





### **ГАРАНТИИ ИЗГОТОВИТЕЛЯ**

Гарантийный срок хранения - 3 года со дня изготовления труб. Гарантийный срок эксплуатации - 5 лет со дня ввода в эксплуатацию трубопровода. Расчетный срок службы теплоизоляции труб СМИТФЛЕКС-П - не менее 25 лет для систем горячего водоснабжения и систем отопления, не менее 50 лет для систем холодного водоснабжения.

Гарантии изготовителя действуют исключительно при условии соблюдения правил транспортировки, хранения, монтажа и эксплуатации труб СМИТФЛЕКС-П.

### **ХРАНЕНИЕ**

Трубы (фасонные изделия) СМИТФЛЕКС-П должны храниться на специально отведенных открытых площадках, в помещениях, под навесами. Поверхности, на которых предусматривается складирование, должны быть без выступов и неровностей во избежание повреждения труб. Условия хранения по ГОСТ 15150 (раздел 10) в условиях 5 (ОЖ4-навесы в микроклиматических районах с умеренным и холодным климатом).

Допускается хранение в условиях 8 (ОЖ3 - открытые площадки в макроклиматических районах с умеренным и холодным климатом) сроком не более 1 года, включая срок хранения у изготовителя. Хранение труб в бухтах осуществляется на деревянных лежнях в горизонтальном или в вертикальном положении. При хранении в горизонтальном положении допускается укладывать бухты друг на друга при общей высоте штабеля не более 2х метров. Трубы на барабанах хранятся в вертикальном положении. Трубы в отрезках по 10-12 м хранятся на деревянных лежнях, расположенных с интервалом не более 1 м с применением боковых упоров, предотвращающих их раскатывание. Высота штабеля не более 2 м. При перевозке и хранении торцы труб должны быть закрыты заглушками заводского изготовления или полимерной пленкой с

фиксацией клейкой лентой или скотчем.

При хранении на открытых площадках более 2-х недель трубы должны быть укрыты от солнечных лучей навесами, рулонным материалом или другими средствами защиты.

Комплекты заделки стыков (КЗС) и другие материалы должны храниться в помещениях с соблюдением условий хранения, указанных в сопроводительной документации (на упаковке).

### **ТРАНСПОРТИРОВКА**

Перевозка труб СМИТФЛЕКС-П может осуществляться любым видом транспорта в соответствии с правилами перевозки грузов, обеспечивающими их сохранность. При этом должны быть предприняты все меры предотвращающие повреждение оболочки, теплоизоляции и внутренней трубы из термостойкого полиэтилена.

Трубы должны быть надежно закреплены в транспортном средстве.

При температуре окружающей среды ниже минус 15 °С перевозка и погрузочно-разгрузочные работы запрещаются.

Трубы запрещается сбрасывать, скатывать, перемещать волоком, подвешивать на металлических тросах или цепях. При погрузке и разгрузке необходимо использовать мягкие полотноца и стропы.

### **МОНТАЖ**

Процесс монтажа трубопровода из труб СМИТФЛЕКС-П включает следующие основные этапы:

- подробный инструктаж всех работников, назначение ответственных за отдельные операции, инструктаж о мерах безопасности при монтаже и теплоизоляции труб;
- организация мест временного хранения всей номенклатуры изделий в соответствии с правилами;
- доставка труб, фасонных изделий, запорной арматуры и т. д. на объект строительства;
- проведение входного контроля всех составных частей трубопровода;

- организация мест временного хранения всей номенклатуры изделий в соответствии с правилами;
- выполнение земляных работ. Подготовка траншеи к монтажу труб с приемкой по акту на скрытые работы;
- предварительное планирование мероприятий по укладке труб СМИТФЛЕКС-П. Правильная расстановка рабочих и их инструктаж;
- размотка труб СМИТФЛЕКС-П и укладка их в траншею. В погодных условиях при температуре окружающей среды + 5°С и ниже трубы в бухтах перед размоткой прогревают при помощи тепловой пушки с применением укрытия. Возможен прогрев бухт перед размоткой в отапливаемых помещениях;
- выполнение работ по подготовке труб к соединению и теплоизоляции стыков;
- соединение труб СМИТФЛЕКС-П между собой или с ПИ-фасонными деталями;
- проведение предварительных испытаний на прочность и плотность;
- теплогидроизоляция стыковых соединений труб;
- окончательное испытания трубопроводов;
- обсыпка уложенных труб песком с послойной трамбовкой и окончательная засыпка траншеи.

### **ИСПЫТАНИЯ**

Испытания труб на прочность (герметичность) проводятся в соответствии с требованиями ТКП 45-4.02-184-2009.

При испытании трубопровода необходимо соблюдать требования безопасности труда согласно ГОСТ 12.0.001 и ГОСТ 12.2.061.

Трубопроводы из СМИТФЛЕКС-П должны подвергаться предварительному и окончательному испытаниям на прочность и герметичность.

Предварительное и окончательное испытания трубопроводов из труб СМИТФЛЕКС-П на прочность и герметичность следует выполнять гидравлическим способом.

Гидравлическое давление при предварительном

испытании на прочность, выполняемом до окончательной засыпки трубопровода и теплогидроизоляции соединительных швов, должно быть равным 1,5 рабочего давления и поддерживаться на этом уровне подкачкой воды в течение 30 мин.

После чего испытательное давление снижают до рабочего, которое поддерживают в течение 30 мин, и производят осмотр соединений трубопровода. Результаты испытаний должны регистрироваться в журнале работ. Трубопровод и его детали считаются выдержавшими гидравлическое испытание, если не обнаружено течи, потения в сварных соединениях, видимых остаточных деформаций, трещин или признаков разрыва.

Окончательное испытание производят после завершения строительно-монтажных работ (теплогидроизоляции соединительных швов и окончательной засыпки трубопроводов из труб СМИТФЛЕКС- П) в следующем порядке:

- в трубопроводе создают давление, равное рабочему, и поддерживают его подкачкой воды в течение 2 ч;

- давление поднимают до уровня испытательного (1,3 рабочего давления) и поддерживают его подкачкой воды в течение 2 ч.

Трубопровод из труб СМИТФЛЕКС-П считается выдержавшим окончательное испытание, если при последующей двухчасовой выдержке под испытательным давлением в течение 1 ч падение давления не превысит 0,02 МПа. Трубопровод следует тщательно промыть проточной питьевой водой. Порядок проведения промывки и дезинфекции трубопроводов из ГПИ-труб принимается в соответствии с требованиями СНиП 3.05.03 и СНиП 3.05.04.

### **БЕЗОПАСНОСТЬ**

К работам по устройству тепловых сетей из труб СМИТФЛЕКС-П должны допускаться лица, достигшие 18 лет, прошедшие медицинское освидетельствование, специальное обучение, вводный инструктаж и инструктаж на рабочем

месте по технике безопасности.

При хранении ГПИ-труб, ГПИ-фасонных изделий, деталей и элементов на объекте строительства и на месте монтажа, учитывая горючесть ППУ и полиэтилена, следует соблюдать правила противопожарной безопасности.

При производстве работ необходимо соблюдать требования ТКП 45-1.03-40 и ППБ 2.09-2002. Запрещается разводить огонь и проводить огневые работы в непосредственной близости (не ближе 2 м) от места складирования ГПИ-труб, хранить рядом с ними горючие и легковоспламеняющиеся жидкости.

При возгорании термоизоляции труб, ГПИ-фасонных изделий, деталей и элементов следует использовать обычные средства пожаротушения, при пожаре в закрытом помещении следует использовать противогазы марки БКФ (ГОСТ 12.4.121). При термоусадке полиэтиленовых муфт и манжет пламенем пропановой горелки необходимо следить за нагревом муфт и манжет и полиэтиленовых оболочек труб, не допуская пережогов полиэтилена или его возгорания. Работы по теплоизоляции соединительных швов (в том числе приготвление и заливка смеси пенополиуретана) должны производиться в спецодежде с применением индивидуальных средств защиты (хлопчатобумажный костюм, спецобувь, перчатки резиновые, хлопчатобумажные рукавицы, защитные очки, респиратор). При заливке соединительных швов трубопроводов смесью ППУ, прокладываемых в проходных каналах (тоннелях), необходимо пользоваться респиратором типа РУ-60му по ГОСТ 17269.

При заливке соединительных швов смесью пенополиуретана монтажная бригада должна быть оснащена средствами для дегазации применяемых веществ (5% - 10%-ный раствор аммиака, 5%-ный раствор соляной кислоты), а также аптечкой с медикаментами (1,3%-ный раствор поваренной соли, 5 %-ный раствор борной кислоты, 2%-ный раствор пищевой соды,

раствор йода, бинт, вата, жгут). Необходимо учитывать, что компонент смеси - полиизоцианат - относится к ядовитым веществам.

Изоляция из ППУ и полиэтилен не взрывоопасны, при обычных условиях не выделяют в окружающую среду токсичных веществ и не оказывают при непосредственном контакте вредного влияния на организм человека. Обращение с ними не требует особых мер предосторожности (класс опасности 4 по ГОСТ 12.1.007).

Отходы ППУ и полиэтилена при резке ГПИ-труб и ГПИ-фасонных изделий или освобождении стальных труб от изоляции должны быть сразу после окончания рабочей операции собраны и складированы в специально отведенном на стройплощадке месте.

### **ОХРАНА ОКРУЖАЮЩЕЙ СРЕДЫ**

Меры по охране окружающей среды должны соответствовать требованиям закона Республики Беларусь "Об обращении с отходами", а также требованиям СНиП 3.05.03 и ТКП 45-4.02- 89.

Основные мероприятия, предусмотренные в области строительства, в том числе и при строительстве трубопроводов из ПИ-труб:

- ознакомление с требованиями в проектной и исполнительной документации о порядке обращения с отходами строительного производства на объекте строительства (определение номенклатуры и степени опасности);

- назначение на должности ответственных за обращение (сбор, учет, сортировку и утилизацию) с отходами лиц, прошедших соответствующее обучение. Организация их инструктажа, проверки знаний и повышение квалификации;

- организация сортировки, хранения, вывоза отходов в соответствии с требованиями;

- проведение локального мониторинга окружающей среды в , установленном законодательством об охране окружающей среды.

ДЛЯ ЗАМЕТОК

A large area of the page is filled with horizontal dashed lines, providing space for handwritten notes.

ДЛЯ ЗАМЕТОК

A large area of the page is filled with horizontal dashed lines, providing space for handwritten notes.

ДЛЯ ЗАМЕТОК

Blank lined area for notes, consisting of multiple horizontal dashed lines.

ДЛЯ ЗАМЕТОК

Blank lined area for notes, consisting of multiple horizontal dashed lines.

ЧЕСТНЫЕ ТЕХНОЛОГИИ,  
ЧЕСТНЫЕ ОТНОШЕНИЯ!

WWW.ZPT.BY

ЗАО “ЗАВОД ПОЛИМЕРНЫХ ТРУБ”  
МЕЖДУНАРОДНАЯ ГРУППА КОМПАНИЙ СМИТ

212008, РБ, Г. МОГИЛЕВ, 4-ЫЙ ПЕР. МЕЧНИКОВА, 17;  
ПРИЕМНАЯ: +375 (222) 750-741, ФАКС: 750-742,  
СБЫТ: 750-780, 750-699;  
E-MAIL: ZPT@TUT.BY