



**ЗАВОД
ПОЛИМЕРНЫХ
ТРУБ**

Вводная часть	
Перечень ТНПА	
Особенности проектирования	
Основные характеристики труб КАСАФЛЕКС	
Максимальные длины намотки труб КАСАФЛЕКС	
Основные характеристики фитингов КАСАФЛЕКС	
Комплекующие изделия и материалы	
Варианты бесканальной прокладки	
Варианты канальной прокладки	
Прокладка в подвижных грунтах	
Прокладка в коммуникационных коллекторах	
Варианты соединения труб КАСАФЛЕКС	
Комплектация стыковых соединений	
Узел прохода труб КАСАФЛЕКС через стену с применением гильз	
Узел прохода труб КАСАФЛЕКС через стену без применения гильз	
Узел ввода труб КАСАФЛЕКС и ИЗОПРОФЛЕКС в здание.	
Устройство узла ответвления при двухтрубной прокладке	
Устройство узла ответвления при четырехтрубной прокладке	
Установка сбросного колодца	
Устройство перспективного ответвления трубопровода	
Устройство перспективного ответвления трубопровода с запорной арматурой	

Содержание

2	Прокладка гибких труб в непроходных каналах с использованием отводов	25
3	Прокладка труб КАСАФЛЕКС в непроходных каналах	26
4	Узлы сопряжения бесканальной прокладки с канальной	27
6	Прокладка труб КАСАФЛЕКС в футлярах	29
7	Узел перехода подземной прокладки в надземную	30
8	Устройство тепловых камер	31
9	Номограмма потерь давления	32
10	Тепловые потери	33
12	Рекомендации по оформлению раздела СОДК	34
13	Требования к монтажу СОДК	35
14	Пример оформления схемы СОДК	36
15	Схемы подключения терминалов	37
16	Порядок подключения соединительных кабелей	38
17	Монтажная схема надземного ковера	39
18	Схема крепления настенного терминала	40
18	Сопротивление проводов СОДК	41
19	Транспортировка труб	42
19	Погрузочно-разгрузочные работы и размотка	43
20	Хранение	45
20	Общие рекомендации по монтажу	47
21	Подготовка трубы к монтажу	49
22	Монтаж фитинга (типоразмеры 55-109)	51
22	Монтаж фитинга (типоразмеры 143-163)	52
23	Монтаж концевой изоляции	53
23	Изоляция стыкового соединения	54
24	Требования безопасности	55
24	Охрана окружающей среды	59

Область применения

Настоящие практические рекомендации разработаны ЗАО «Завод полимерных труб» (ООО «Группа ПОЛИМЕРТЕПЛО») на основе опыта проектирования и монтажа тепловых сетей с применением гибких стальных изолированных труб (ГСИ-труб) КАСАФЛЕКС с учетом требований действующих в РФ технических нормативных правовых актов (далее – ТНПА).

Трубы КАСАФЛЕКС предназначены для бесканальной и канальной прокладки наружных сетей теплоснабжения, работающих по графику качественного регулирования с максимальной температурой теплоносителя не более 160°C при давлении не более 1,6 МПа. Трубы КАСАФЛЕКС выпускаются по ТУ ВУ 700360916.017-2021.

Рекомендации разработаны в соответствии с требованиями действующих технических нормативных правовых актов (далее-ТНПА).

Положения данного документа имеют рекомендательный характер, и не являются обязательными при проектировании тепловых сетей и сетей горячего водоснабжения из труб КАСАФЛЕКС.

Общие положения по проектированию

Проектирование и строительство тепловых сетей, в том числе сетей ГВС, должно вестись в соответствии с требованиями СП 124.13330.2012 «Актуализированная редакция СНиП 41-02-2003 «Тепловые сети», СП 41-105-2002, Федеральных норм и правил Ростехнадзора РФ и Правил технической эксплуатации электрических станций и сетей Российской Федерации.

Состав проекта должен соответствовать требованиям Градостроительного кодекса РФ №190-ФЗ от 29 декабря 2004 г.

Выбор способа прокладки сетей и типа применяемых трубопроводов должен обеспечивать максимальную энергоэффективность, надежность и безопасность эксплуатации.

Результат проектирования должен в полной мере соответствовать заданию на проектирование тепловой сети или сетей ГВС, утвержденному Заказчиком техническому заданию, и не противоречить Законам и нормативным актам в области строительства и теплоснабжения РФ.

Перечень применяемых технических нормативных правовых актов (ТНПА)

Настоящие рекомендации составлены с учетом требований следующих технических нормативных правовых актов (далее – ТНПА):

- ГОСТ 8020-90 сер. 3.900.1-14 вып. 1. Кольца, днища, крышки колодцев.

- ГОСТ 10704-91 Трубы стальные электросварные прямошовные. Сортамент.

- ГОСТ 17376-2001 Детали трубопроводов бесшовные приварные из углеродистой и низколегированной стали. Тройники. Конструкция.

- ГОСТ 17378-2001 Детали трубопроводов бесшовные приварные из углеродистой и низколегированной стали. Переходы. Конструкция.

- ГОСТ 17379-2001 Детали трубопроводов бесшовные приварные из углеродистой и низколегированной стали. Заглушки эллиптические. Конструкция.

- ГОСТ 30732-2020 Трубы и фасонные изделия стальные с тепловой изоляцией из пенополиуретана с защитной оболочкой. Технические условия.

- ГОСТ Р 54468-2011 Трубы гибкие с тепловой изоляцией для систем теплоснабжения, горячего и холодного водоснабжения. Общие технические условия.

- РМД 41-11-2012 Санкт-Петербург. Устройство тепловых сетей в Санкт-Петербурге.

- СНиП 12-03-2001 Безопасность труда в строительстве. Часть 1. Общие требования.

- СНиП 12-04-2002 Безопасность труда в строительстве. Часть 2. Строительное производство.

- СП 41-105-2002 Проектирование и строительство тепловых сетей бесканальной прокладки из стальных труб с индустриальной тепловой изоляцией из пенополиуретана в полиэтиленовой оболочке.

- СП 61.13330.2012 Тепловая изоляция оборудования и трубопроводов.

- СП 124.13330.2012 Тепловые сети.

- СП 265.1325800.2016 Коллекторы коммуникационные. Правила проектирования и строительства.

- СП 315.132580.2017 Тепловые сети бесканальной прокладки. Правила проектирования.

- ТУ ВУ 700360916.017-2021 Трубы гибкие стальные «КАСАФЛЕКС». Технические условия.

Трассы сетей и способы прокладки

Трассировку тепловых сетей и сетей ГВС следует производить с учетом гибкости трубопроводов, повороты трассы выполнять изгибом трубы.

Расстояния по горизонтали и вертикали от полиэтиленовой оболочки трубы до зданий, сооружений и инженерных сетей следует принимать по СП 124.13330.2012.

Размер траншеи при 2-х трубных и многотрубных прокладках теплоизолированных труб следует принимать по СП 41-105-2002.

Минимальная глубина заложения труб КАСАФЛЕКС (до верха оболочки) должна приниматься:

- от поверхности земли - не менее 0,6 м;

- от поверхности дороги - не менее 1,0 м;

Максимальная глубина заложения трубы - 2,0 м.

Прокладку под дорогами предусматривать в соответствии с п.9.13 СП 124.13330.2012.

При проектировании тепловых сетей и сетей горячего водоснабжения из труб КАСАФЛЕКС компенсацию температурных расширений предусматривать не требуется.

Устройство неподвижных опор в местах присоединения труб КАСАФЛЕКС к стальным трубопроводам определяется на основании расчета компенсации оставшегося участка стальной трубы. Устройство промежуточных неподвижных опор не требуется.

Неподвижные опоры следует устанавливать на входах в здание или тепловую камеру (внутри зданий/камер).

Бесканальную прокладку предизолированных труб семейства КАСАФЛЕКС необходимо, как правило, выполнять в непросадочных грунтах с естественной вла-

жностью или водонасыщенных и просадочных грунтах 1-го типа.

В слабых грунтах с несущей способностью менее 0,1 МПа необходимо устройство искусственного основания. Конструкцию искусственного основания следует выбирать из условия сохранения прочностных и геометрических характеристик трубопроводов в процессе эксплуатации с учетом всех нагружающих факторов.

Укладку трубопроводов при бесканальной прокладке в соответствии с требованиями СП 41-105-2002 необходимо производить на песчаном основании толщиной не менее 150мм с последующей засыпкой песком толщиной 150мм с коэффициентом фильтрации не менее 5м/сут.

Уклон тепловых сетей должен быть не менее 0,002. На отдельных участках допускается принимать прокладку тепловых сетей без уклона при условии использования технических решений, обеспечивающих водоудаление из трубопроводов путем подачи сжатого воздуха (п.10.18 СП 124.13330.2012).

При прокладке труб семейства КАСАФЛЕКС в каналах с использованием существующих строительных конструкций, необходима полная засыпка канала песком с коэффициентом фильтрации не менее 5м/сут.

Проектирование тепловых сетей при подземном пересечении железных и автомобильных дорог, трамвайных путей и линий метрополитена рекомендуется выполнять согласно СП 124.13330.2012.

Прокладку гибких трубопроводов под автомобильными дорогами и проездами всех категорий, при пересечении трамвайных и ж/д путей следует производить в футлярах при этом длина футляра должна превышать ширину пересекаемой дороги на 3 м с каждой стороны.

При прокладке трубопроводов методом горизонтально направленного бурения, для избежания повреждений оболочки труб в процессе протяжки и эксплуатации следует предусматривать футляры из полиэтиленовых труб. При этом длина протягиваемого отрезка не должна превышать максимальной длины намотки труб, а внутренний диаметр футляра должен быть на 50–100мм больше оболочки труб КАСАФЛЕКС.

Не допускается прокладка двух трубопроводов в одном футляре.

Соединения труб следует размещать на прямолинейных участках. Не допускается размещать соединения труб на криволинейных участках.

Прокладку гибких труб внутри тепловых камер необходимо предусматривать на опорах, предотвращающих провисание и перемещение трубопровода. Опоры следует применять хомутового типа. Конструкция опоры должна исключить возможность перемещения труб. Трубы и опоры труб следует располагать таким образом, чтобы исключить внешние нагрузки на трубу.

Установку воздушников рекомендуется выполнять согласно СП 124.13330.2012.

На чертежах в общем случае указаны минимальные размеры по ТНПА.

Соединения труб

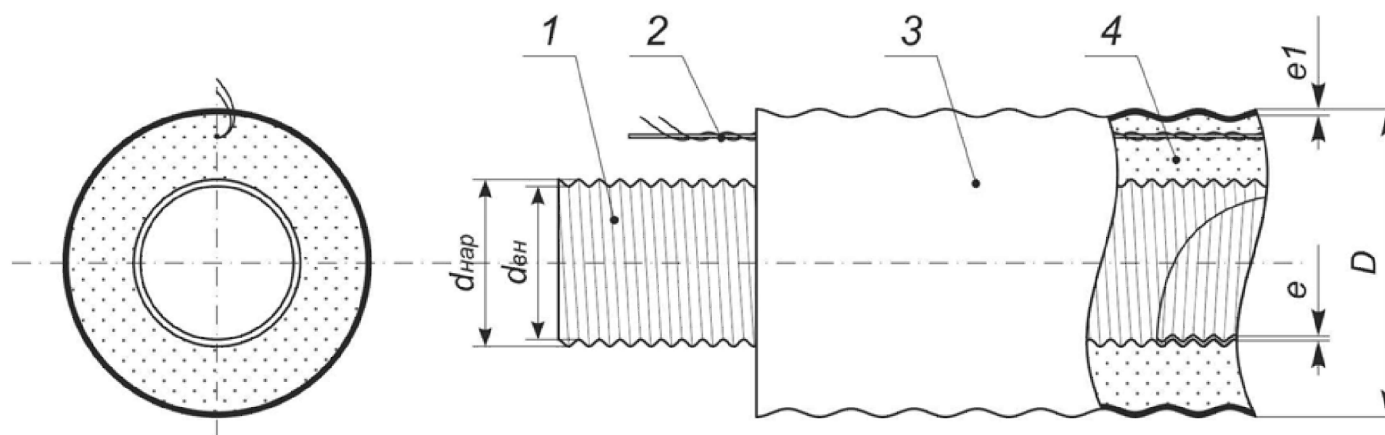
Соединение КАСАФЛЕКС осуществляется при помощи фитингов. При монтаже трубопроводов не требуется применение специального инструмента.

При невозможности укладки трубопровода с рекомендованными радиусами изгиба, применяются изолированные отводы по ГОСТ 30732–2020.

Ответвления выполняются предварительно изолированными тройниками по ГОСТ 30732–2020 с последующей тепло- и гидроизоляцией стыков. Допускается также устройство узла ответвления при помощи отводов по ГОСТ 17376–2001 или ТС–588/ТС–590 и переходов по ГОСТ 17378–2001 с последующей тепло-гидроизоляцией комплектами изоляции тройника.

Основные характеристики труб КАСАФЛЕКС

Ду	Типоразмер труб Касафлекс	Напорная труба $d_{нар} \times e / d_{вн}$, мм	Оболочка $D \times e1$, мм	Расчетная масса 1 м.п., кг	Минимальный радиус изгиба, м
40	55/110	54,3x0,5/48,0	115,0x2,4	2,30	1,0
50	66/125	66,0x0,5/60,0	130,0x2,6	2,79	1,2
65	86/145	85,6x0,6/75,0	150,0x2,7	3,78	1,5
80	109/160	109,2x0,8/98,0	165,0x2,9	5,21	1,8
100	143/200	142,9x0,9/127,0	201,0x3,1	7,31	2,0
125	163/225	163,0x1,0/147,0	226,0x3,2	8,80	2,2



- 1 - напорная стальная гофрированная труба
- 2 - проводники-индикаторы СОДК
- 3 - защитная оболочка
- 4 - теплоизоляция

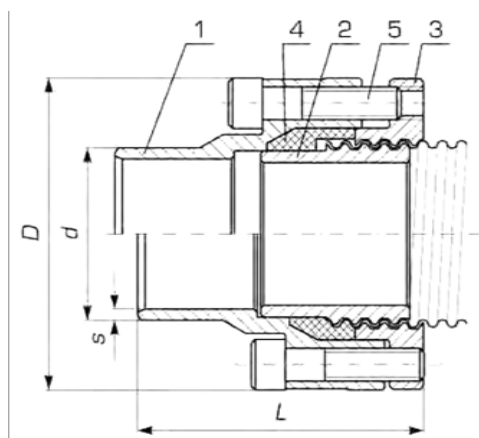
Максимальные длины намотки труб КАСАФЛЕКС

Типоразмер труб Касафлекс	Максимальная длина в бухте, м	Зимняя намотка бухт, м	Высота бухты, м	Максимальная длина на барабане, м	Зимняя намотка на барабане, м
55/110	133	113	2,44	750	730
66/125	120	110	2,50	650	640
86/145	107	97	2,58	440	430
109/160	100	90	2,64	330	320
143/200	80	70	2,80	200	190
163/225	В БУХТЫ НЕ НАМАТЫВАЕТСЯ			130	120

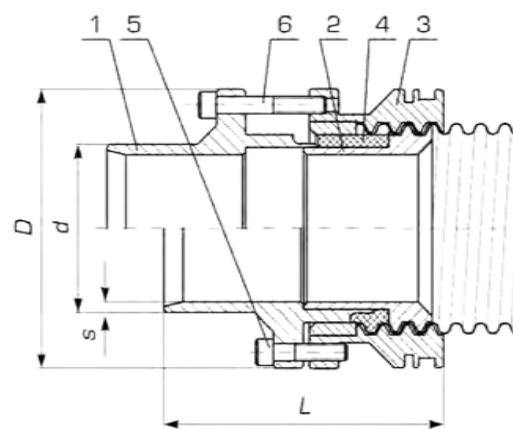
* Трубы Касафлекс 143/200 и 163/225 стандартно поставляются спецтранспортом на барабанах

Основные характеристики фитингов для соединения труб КАСАФЛЕКС

Типоразмер фитинга КАСАФЛЕКС	Типоразмер трубы КАСАФЛЕКС	Размеры, мм				Масса фитинга в сборе, кг
		D	d	s	L	
55	55/110	95	48,5	3,25	100	2,16
66	66/125	110	60,5	3,75	107	2,96
86	86/145	145	76,0	3,50	145	7,97
109	109/160	166	89,0	4,00	166	11,63
143	143/200	190	114,5	7,25	190	15,75
163	163/225	209	139,6	7,30	209	17,83



Фитинг для соединения труб КАСАФЛЕКС 55-109



Фитинг для соединения труб КАСАФЛЕКС 143-163

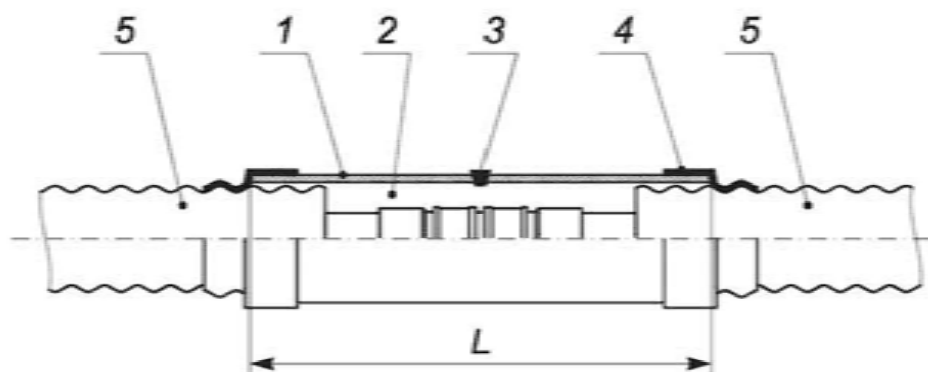
- 1 - корпус
- 2 - втулка
- 3 - фланец
- 4 - кольцо графитовое уплотнительное
- 5 - винт крепежный
- 6 - винт для предварительной затяжки (установочный)

Материалы для изоляции стыка

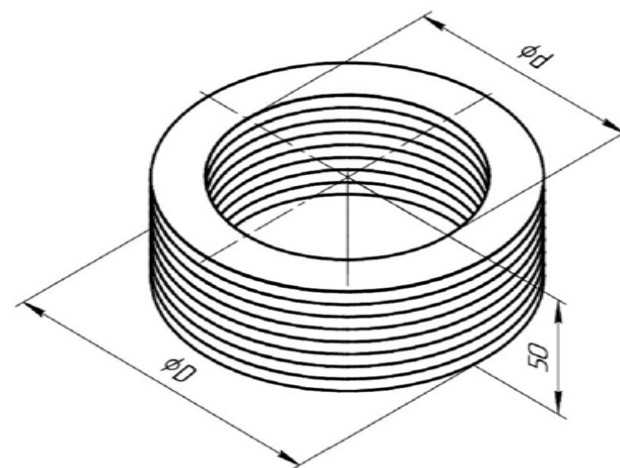
Типоразмер трубы КАСАФЛЕКС	Типоразмер термоусаживаемой (т/у) муфты	Диаметр т/у муфты до усадки, мм	Длина т/у муфты L, мм	Типоразмер комплекта изоляции
55/110	110	123	700	55/110
66/125	125	138		66/125
86/145	140	154		86/145
109/160	160	175		109/160
143/200	200	216		143/200
163/225	225	242		163/225

Манжеты стенового ввода

Типоразмер трубы КАСАФЛЕКС	Типоразмер манжеты стеновой	Наружный диаметр, мм
55/110	СВ-110	123
66/125	СВ-125	138
86/145	СВ-140	154
109/160	СВ-160	175
143/200	СВ-200	216
163/225	СВ-225	242



- 1 - муфта полиэтиленовая термоусаживаемая
- 2 - теплоизоляционный материал (ППУ)
- 3 - пробка коническая сварная
- 4 - лента термоусаживаемая
- 5 - труба КАСАФЛЕКС

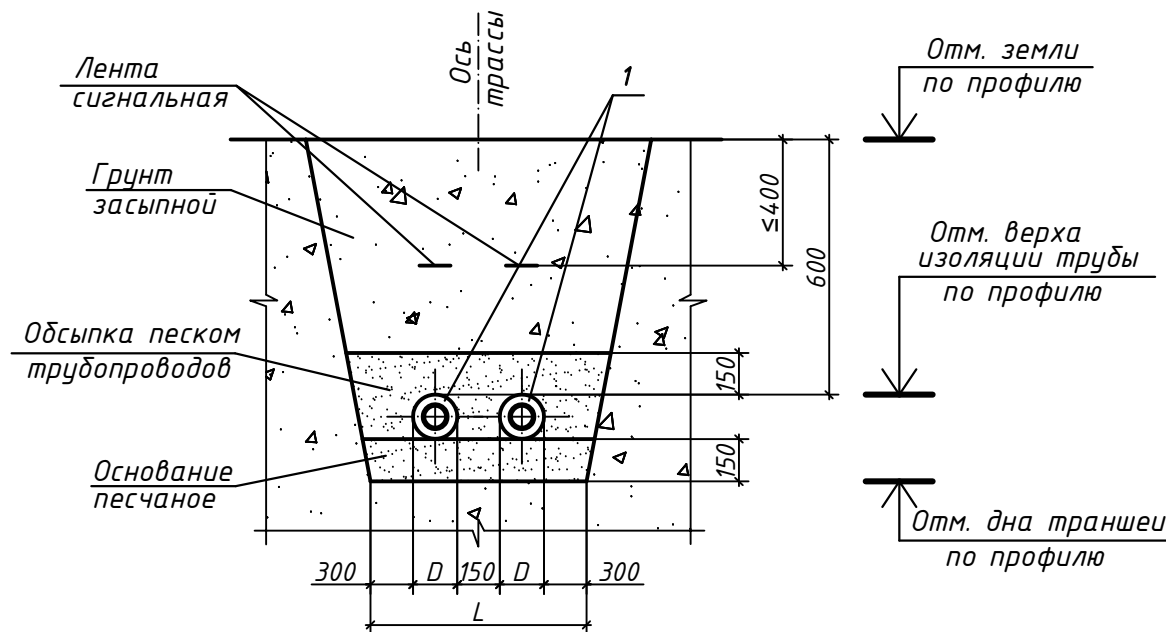


Состав комплекта изоляции стыка (КЗС КАСАФЛЕКС):

- лента т/у;
- пластина замковая;
- лента клеевая (адгезив);
- система компонентов ППУ;
- пробка для стравливания воздуха;
- пробка сварная;
- муфты обжимные;
- трубки фторопластовые;
- трубки термоусаживаемые;
- припой.

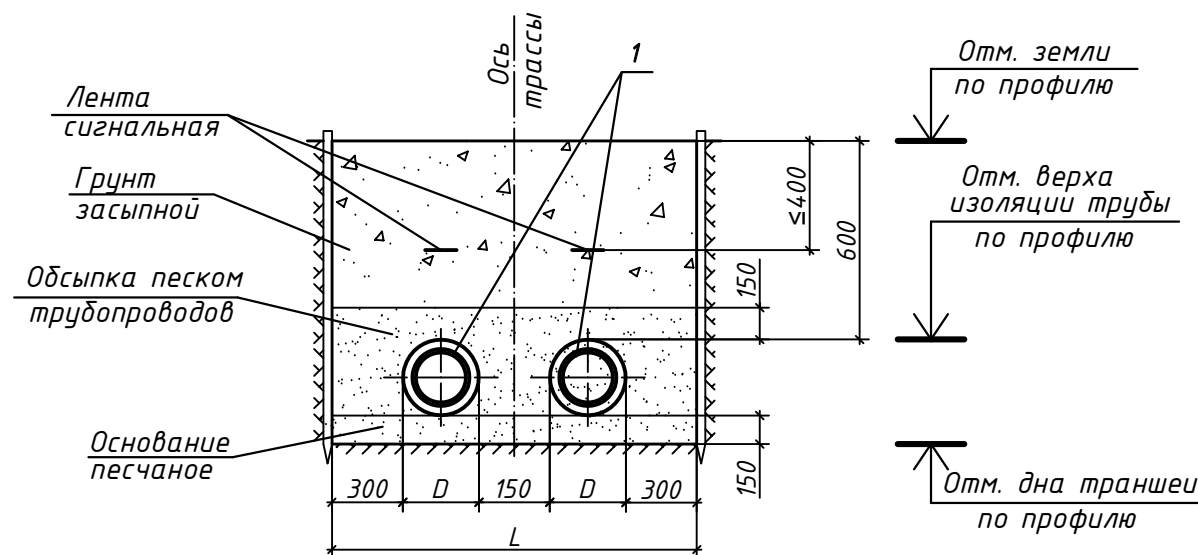
Бесканальная 2-трубная прокладка труб КАСАФЛЕКС
при глубине заложения 1,5 м и менее (без укрепления стен траншеи)

Формат	Зона	Поз.	Обозначение	Наименование	Кол.	Прим.
		1	ТУ ВУ 700360916.017-2021	Труба Касафлекс /_/_		



Типоразмер труб КАСАФЛЕКС	D	L
55/110	115	980
66/125	130	1010
86/145	150	1050
109/160	165	1080
143/200	201	1152
163/225	226	1302

Бесканальная 2-трубная прокладка труб КАСАФЛЕКС
при глубине заложения более 1,5 м (с укреплением стен траншеи)

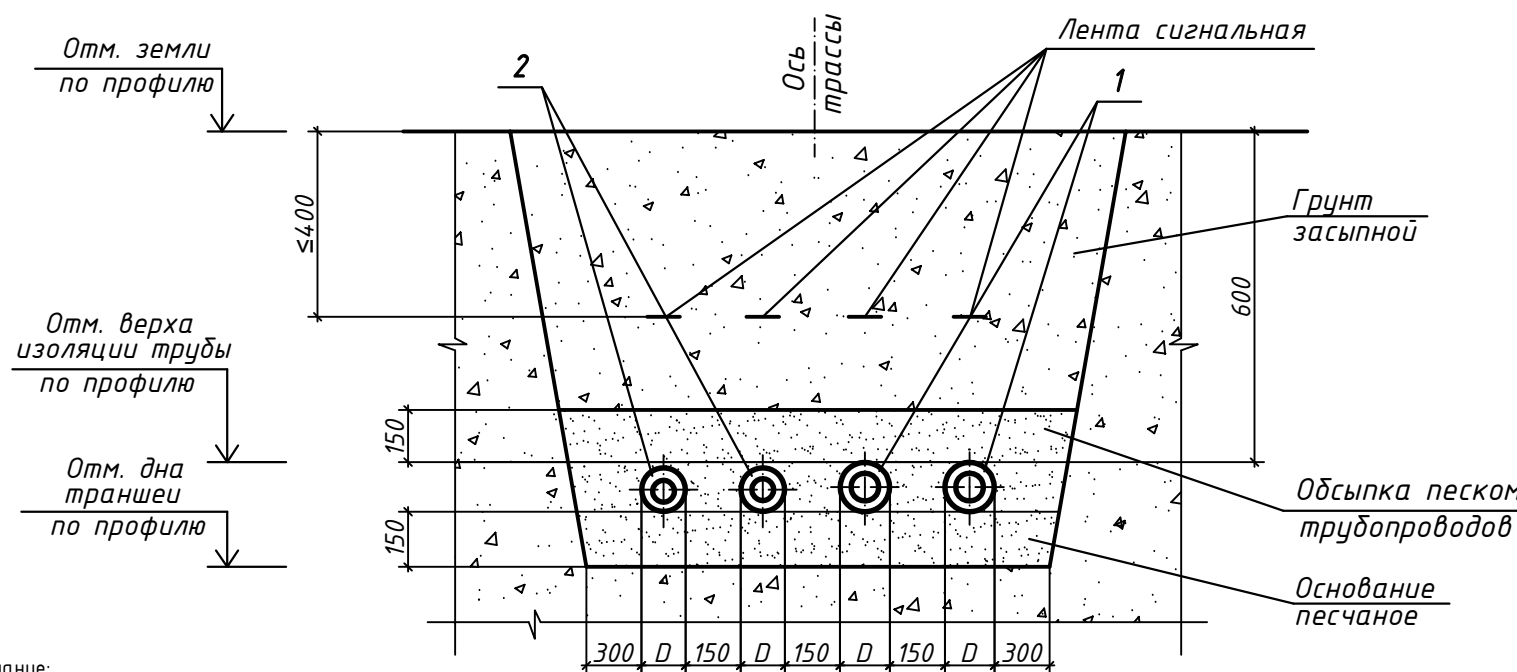


Примечание:

- Для устройства песчаного основания и обсыпки применяется песок по ГОСТ 8736, I класса, с крупностью зерен до 5 мм с коэффициентом уплотнения от 0,92 до 0,98.
- На чертеже указаны минимальные размеры по ТНПА.
- Глубина бесканальной прокладки гибких предварительно изолированных труб составляет от 0,6 до 2,0 м. Увеличение глубины заложения гибких трубопроводов должно быть обосновано в проектной документации расчетом с учетом всех нагружающих факторов.
- Для гибких металлических и неметаллических трубопроводов допускается уменьшение ширины траншеи до габаритов, обеспечивающих возможность производства строительно-монтажных работ с соблюдением требований СНиП 12-03-2001 и СНиП 12-04-2002.

Формат	Зона	Поз.	Обозначение	Наименование	Кол.	Прим.
		1	ТУ ВУ 700360916.017-2021	Труба Касафлекс _/_		
		2	ТУ ВУ 700360916.014-2021	Труба Изопрофлекс-95А _/_		

Бесканальная 4-трубная прокладка труб КАСАФЛЕКС совместно с трубами ИЗОПРОФЛЕКС



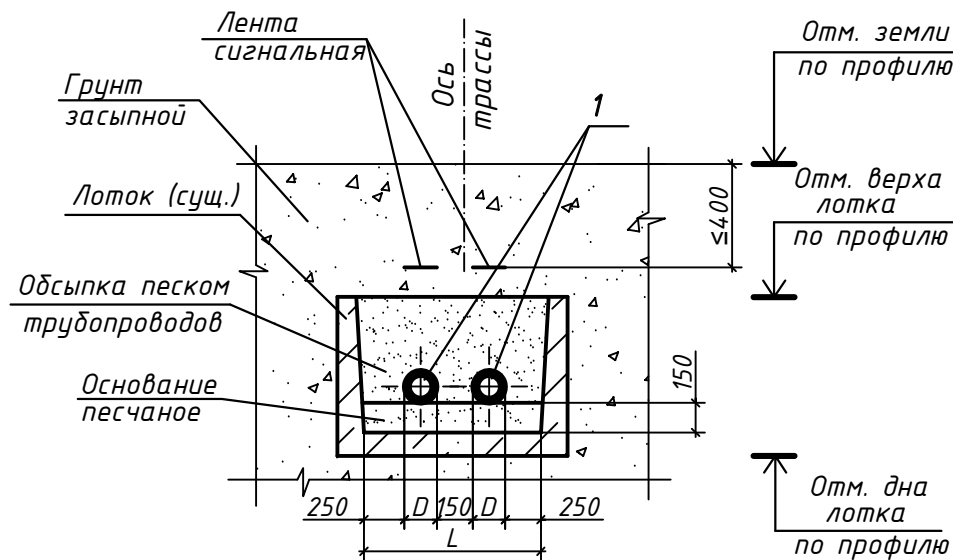
Типоразмер труб КАСАФЛЕКС	Типоразмер труб ИЗОПРОФЛЕКС	D
	25/63, 32/63	64
	40/75	79
	50/90	94
	63/100	103
55/110	75/110	115
66/125	90/125	130
86/145	110/145	150
109/160	125/160	165
	140/180	185
143/200	160/200	201
163/225		226

Примечание:

- Для устройства песчаного основания и обсыпки применяется песок по ГОСТ 8736, I класса, с крупностью зерен до 5 мм с коэффициентом уплотнения от 0,92 до 0,98.
- На чертеже указаны минимальные размеры по ТНПА.
- Глубина бесканальной прокладки гибких предварительно изолированных труб составляет от 0,6 до 2,0 м. Увеличение глубины заложения гибких трубопроводов должно быть обосновано в проектной документации расчетом с учетом всех нагружающих факторов.
- Для гибких металлических и неметаллических трубопроводов допускается уменьшение ширины траншеи до габаритов, обеспечивающих возможность производства строительного-монтажных работ с соблюдением требований СНиП 12-03-2001 и СНиП 12-04-2002.

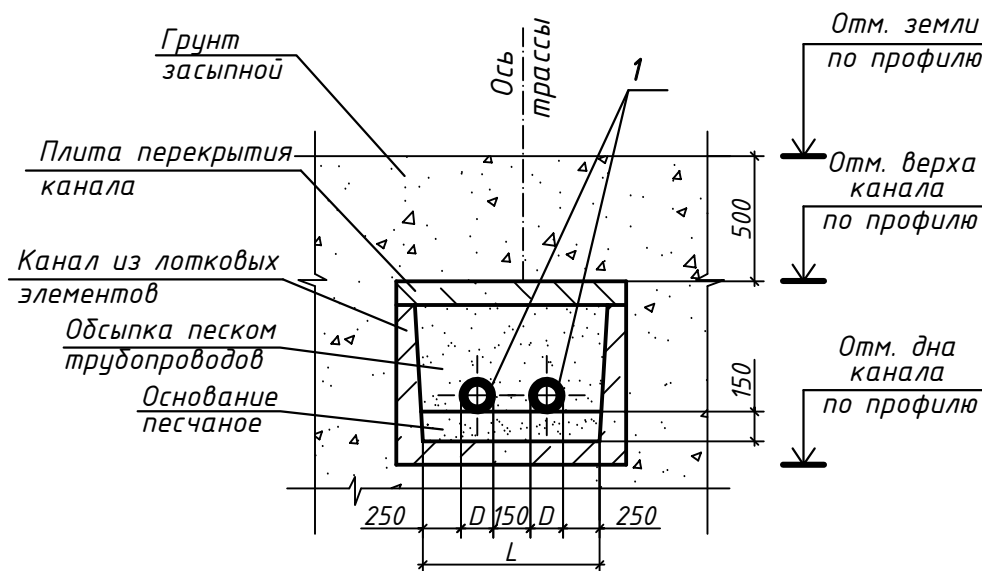
Прокладка труб КАСАФЛЕКС в существующем лотке

Формат	Зона	Поз.	Обозначение	Наименование	Кол.	Прим.
		1	ТУ ВУ 700360916.017-2021	Труба Касафлекс _/_		



Типоразмер труб КАСАФЛЕКС	D	L _{min}
55/110	115	880
66/125	130	910
86/145	150	950
109/160	165	980
143/200	201	1052
163/225	226	1202

Прокладка труб КАСАФЛЕКС в канале

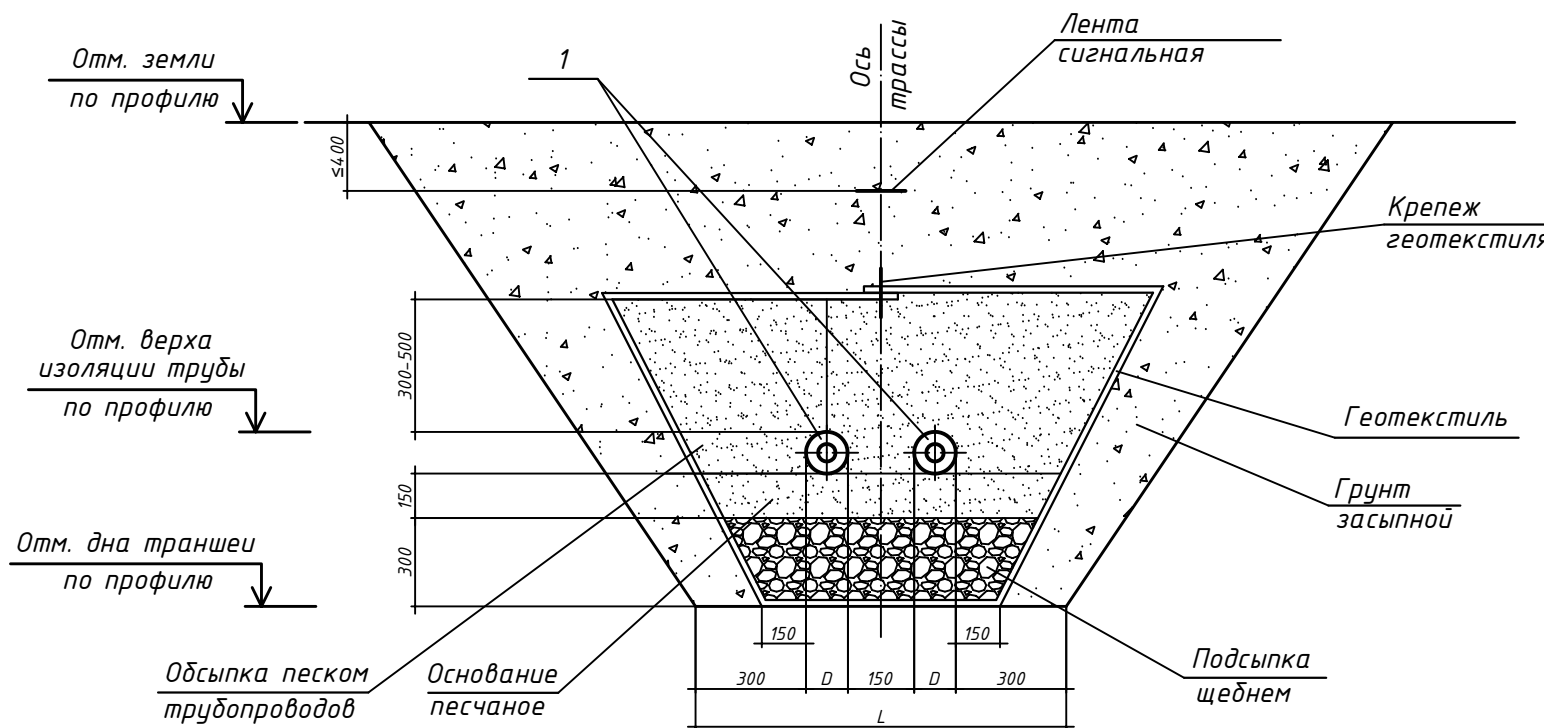


Примечание:

1. Для устройства песчаного основания и обсыпки применяется песок по ГОСТ 8736, I класса, с крупностью зерен до 5 мм с коэффициентом уплотнения от 0,92 до 0,98.
2. На чертеже указаны минимальные размеры по ТНПА.
3. При капитальном ремонте и реконструкции тепловых сетей с сохранением строительных конструкций каналов, допускается укладка изолированных трубопроводов в существующий непроходной канал с засыпкой последнего песком.
4. При капитальном ремонте и реконструкции тепловых сетей с сохранением строительных конструкций каналов, допускается уменьшение нормативных расстояний, указанных в приложении Б СП 124.13330.2012, при обеспечении возможности монтажа, ремонта и осмотра трубопроводов.

Формат	Зона	Поз.	Обозначение	Наименование	Кол.	Прим.
		1	ТУ ВУ 700360916.017-2021	Труба Касафлекс _/_		

Прокладка труб КАСАФЛЕКС в подвижных грунтах



Типоразмер труб КАСАФЛЕКС	D	L
55/110	115	980
66/125	130	1010
86/145	150	1050
109/160	165	1080
143/200	201	1152
163/225	226	1302

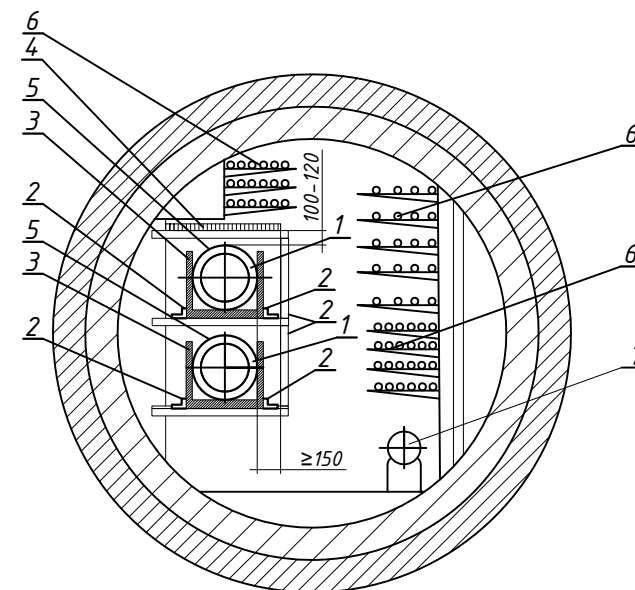
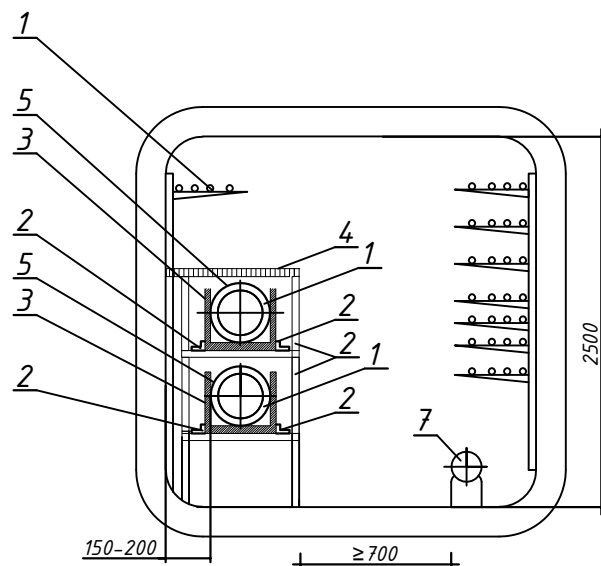
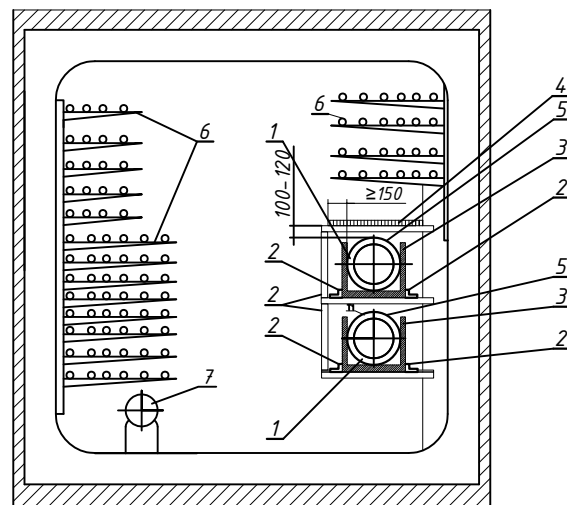
Примечание:

- Для устройства песчаного основания и обсыпки применяется песок по ГОСТ 8736, I класса, с крупностью зерен до 5 мм с коэффициентом уплотнения от 0,92 до 0,98.
- На чертеже указаны минимальные размеры по ТНПА.

Имя, И. посл. Подп. и дата Взам.инв.№

Спецификация

Формат	Зона	Поз.	Обозначение	Наименование	Кол.	Прим.
		1	ТУ ВУ 700360916.014-2021	Труба Касафлекс <u> </u> / <u> </u>		
		2	ГОСТ 8509-93	Уголок		
		3	ГОСТ 8240-97, ГОСТ 8278-89, ГОСТ 19425-74	Швеллер		
		4		Огнестойкая перегородка с пределом огнестойкости не менее 0,25 ч		
		5	ТУ 22-5570-83	Гибкая защитная метал- лическая оболочка РЗ-Ц-А		
		6		Кабели		
		7		Водопровод		

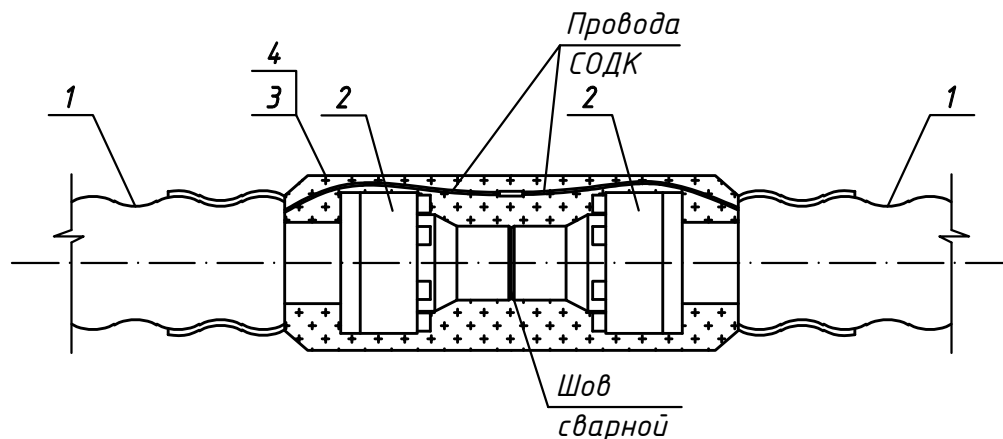


Примечание:

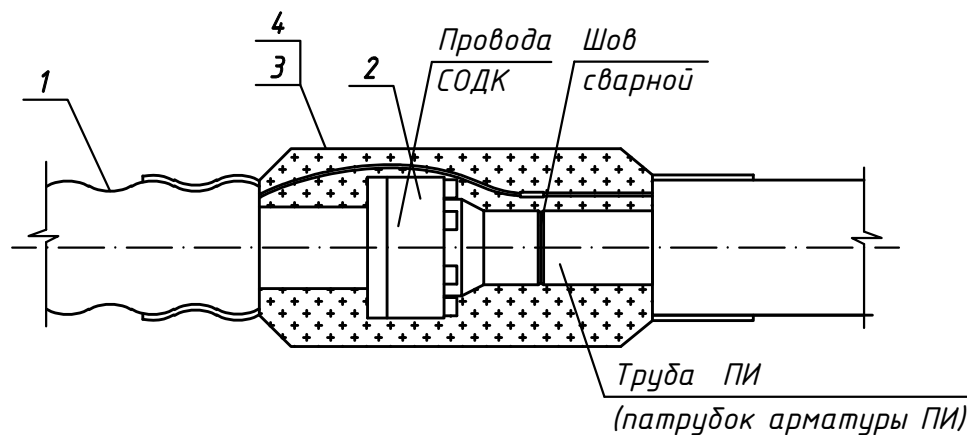
1. Проектирование коммуникационных коллекторов осуществляется с учетом требований СП 265.1325800.2016.
2. Расположение трубопроводов в тоннелях и коллекторах следует предусматривать согласно таблицам Б.2-Б.3 СП 124.13330.2012.
3. Опорные конструкции для трубопроводов выполняются по индивидуальному проекту.

Формат	Зона	Поз.	Обозначение	Наименование	Кол.	Прим.
		1	ТУ ВУ 700360916.014-2021	Труба Касафлекс ___/___		
		2		Фитинг Касафлекс ___		
		3		Муфта термоусаживаемая Д -700		
		4		КЗС Касафлекс ___/___		
		5		Комплект концевой изоляции		

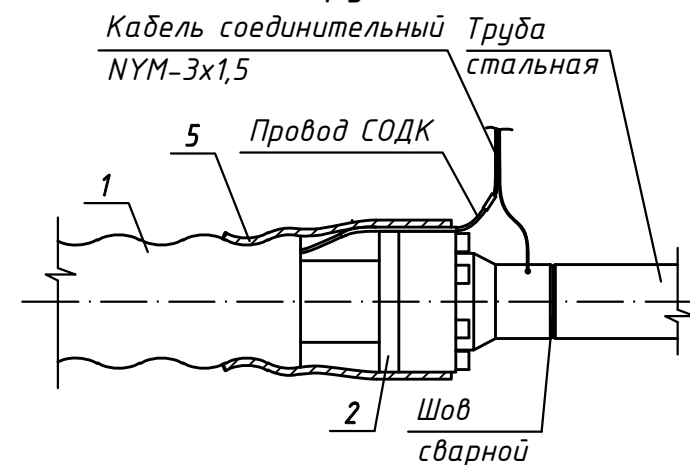
Соединение КАСАФЛЕКС - КАСАФЛЕКС



Соединение КАСАФЛЕКС - предварительно изолированная труба/изделие



Соединение КАСАФЛЕКС - стальная труба

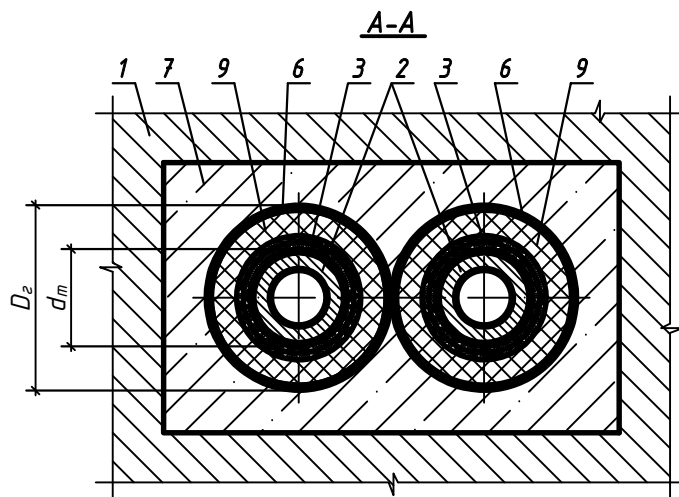


Комплектация стыковых соединений типа КАСАФЛЕКС - стальная труба

Типоразмер ГСИ-труб Касафлекс	Торцевая заглушка
55/110	ЕС-110
66/125	ЕС-125
86/145	ЕС-140
109/160	ЕС-160
143/200	ЕС-200
163/225	ЕС-225

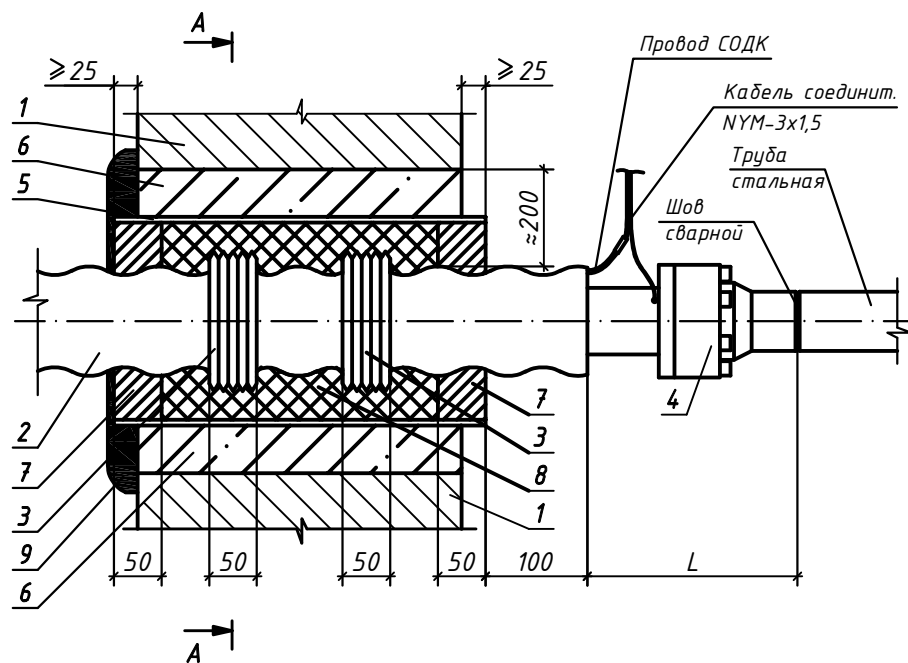
Комплектация стыковых соединений типа КАСАФЛЕКС - КАСАФЛЕКС, КАСАФЛЕКС - предварительно изолированная труба/изделие

Типоразмер ГСИ-труб Касафлекс	ПИ-труба/ПИ-изделие	Муфта м/у	КЗС Касафлекс
55/110	45(48)/110	110	55/110
66/125	57(60)/125	125	66/125
86/145	76/140	140	86/145
109/160	89/160	160	109/160
143/200	108(114)/200	200	143/200
163/225	133/225	225	163/225

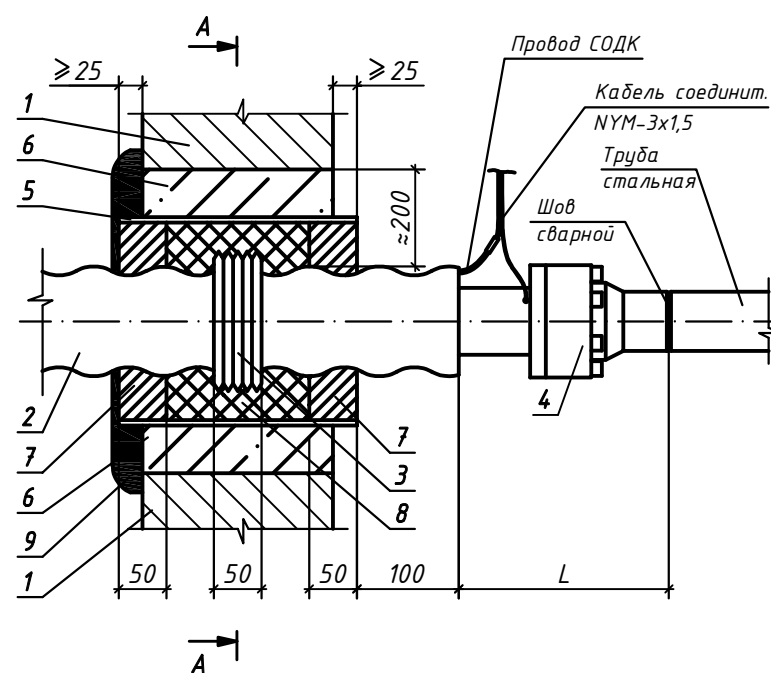


Формат	Зона	Поз.	Обозначение	Наименование	Кол.	Прим.
		1		Фундамент (стена)		
		2	ТУ ВУ 700360916.014-2021	Труба Касафлекс __/__		
		3		Манжета стенового ввода		
		4		СВ-__	4	
		5	ГОСТ 10704-91 /	Фитинг Касафлекс __	2	
			ГОСТ Р 70628 *	Гильза стальная /	2	
		6	ГОСТ 7473-2010	Гильза полимерная		
		7	ГОСТ 7473-2010	Цементный раствор М100		
				Асбестоцементный замок (цемент М400, асбестовое волокно 4 сорт)		
		8	ГОСТ 150037-69	Каболка/прясть пеньковая		
		9	ГОСТ 15836-79	Битумно-резиновая мастика (рек. МРБ-65)		

Проход через стену толщиной более 250 мм



Проход через стену толщиной до 250 мм



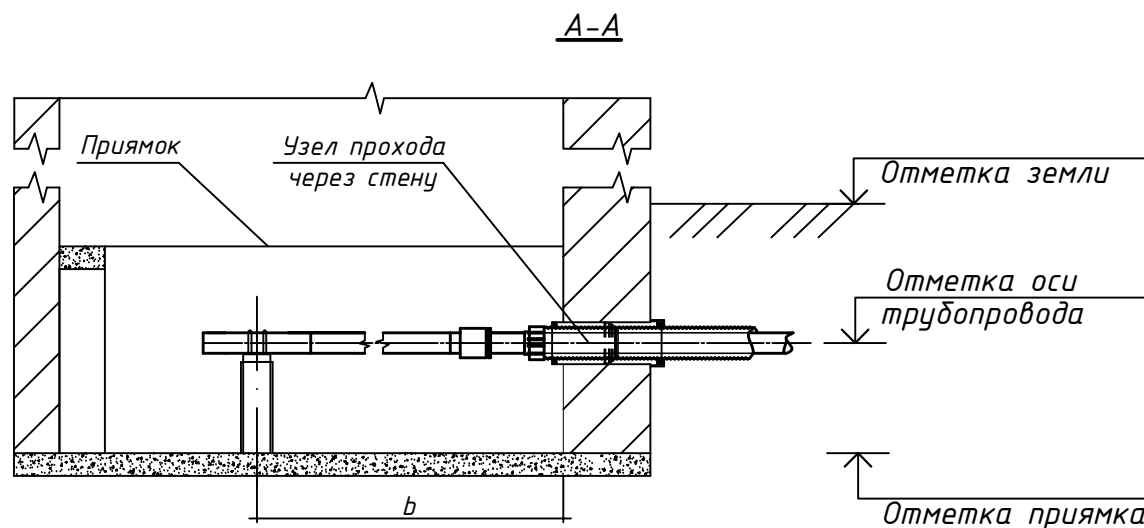
Типоразмер труб Касафлекс	dm, мм	D _с , мм ст/пол	L, мм
55/110	115	219/200	160
66/125	130	219/225	160
86/145	150	273/280	210
109/160	165	273/280	270
143/200	201	325/315	280
163/225	226	325/355	290

Примечание:

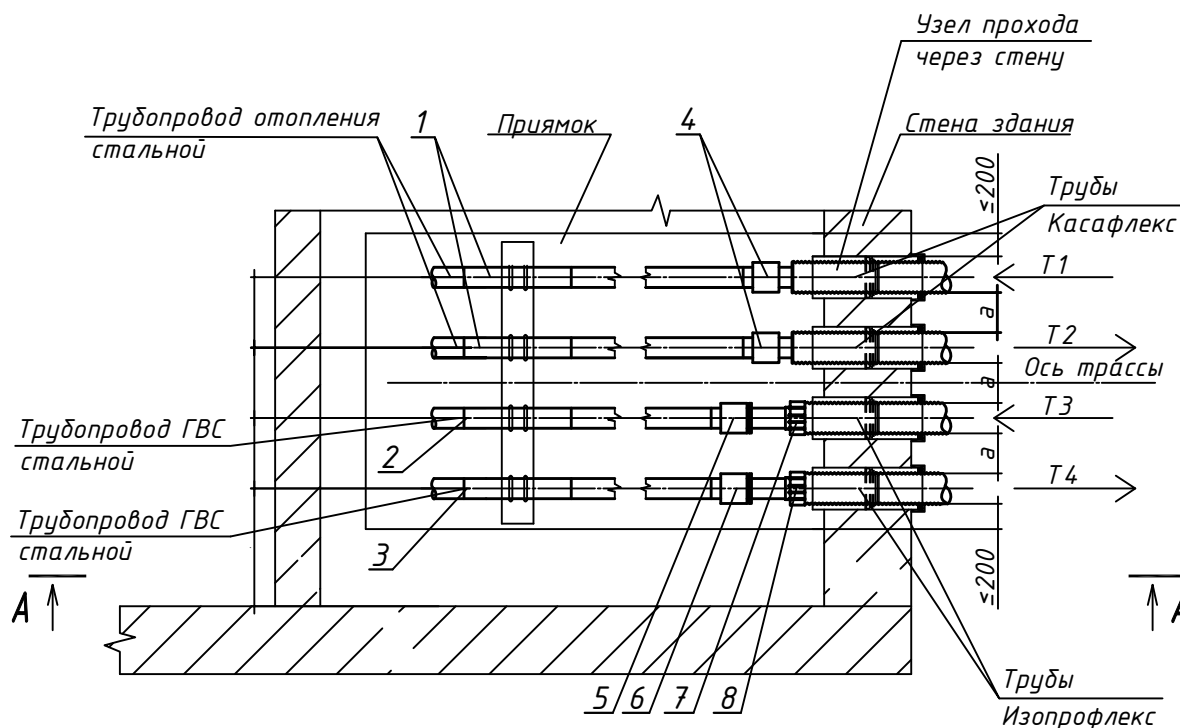
- *Допускается применять в качестве гильзы стальные и полимерные трубы, выпущенные по иным ТНПА.
- Узлы прохода труб КАСАФЛЕКС через стену при четырехтрубной прокладке выполняются аналогично.
- Перед установкой стальной гильзы на ее наружную поверхность необходимо нанести антикоррозионное покрытие.
- В качестве гильз допускается применять трубы ВУС.

Спецификация

Формат	Зона	Поз.	Обозначение	Наименование	Кол.	Прим.
		1	ГОСТ 8732-78	Труба стальная бесшовн.		м
		2	ГОСТ 8732-78	Труба стальная бесшовн.		м
		3	ГОСТ 8732-78	Труба стальная бесшовн.		м
		4		Фитинг Касафлекс	2	шт
		5		Пресс-фитинг под сварку	1	шт
		6		Пресс-фитинг под сварку	1	шт
		7		Заглушка торцевая ЕС	1	шт
		8		Заглушка торцевая ЕС	1	шт



Типоразмер труб Касафлекс	a, мм	b, мм
55/110	150	710
66/125	150	725
86/145	150	745
109/160	150	755
143/200	150	805
163/225	150	820

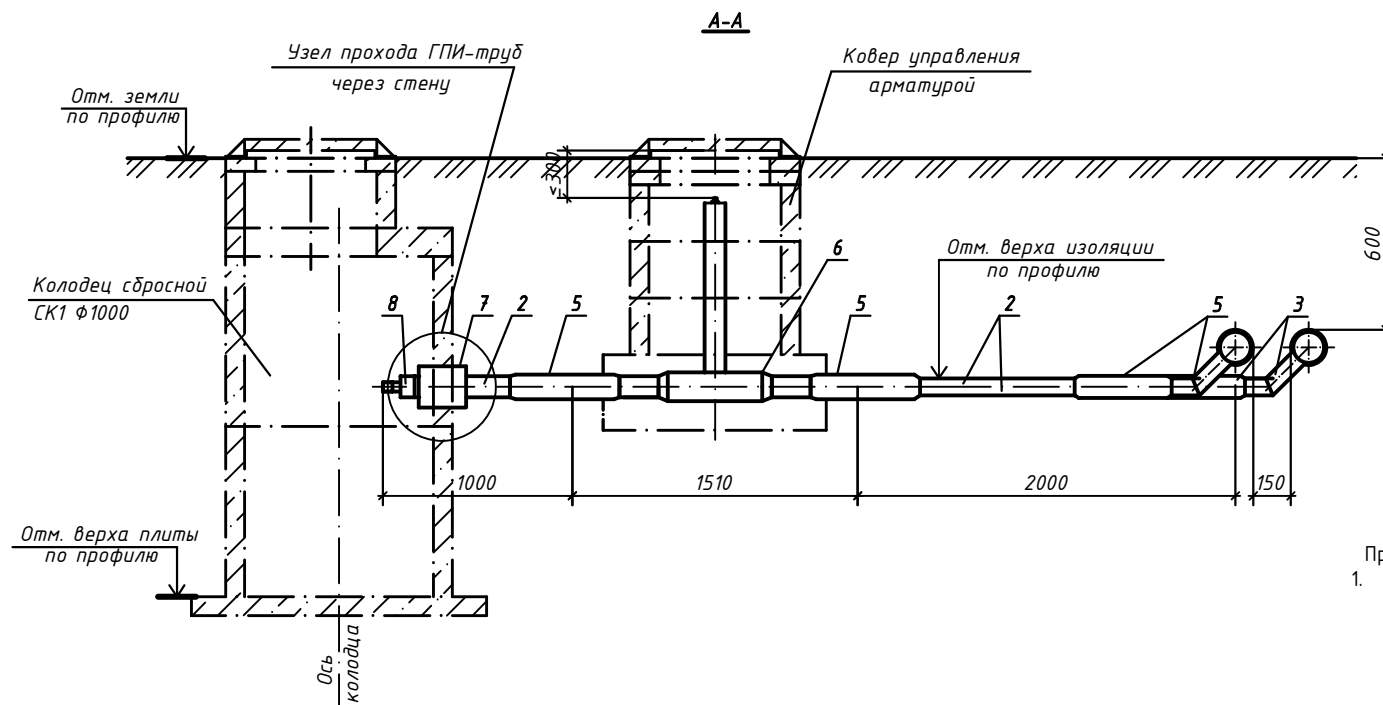
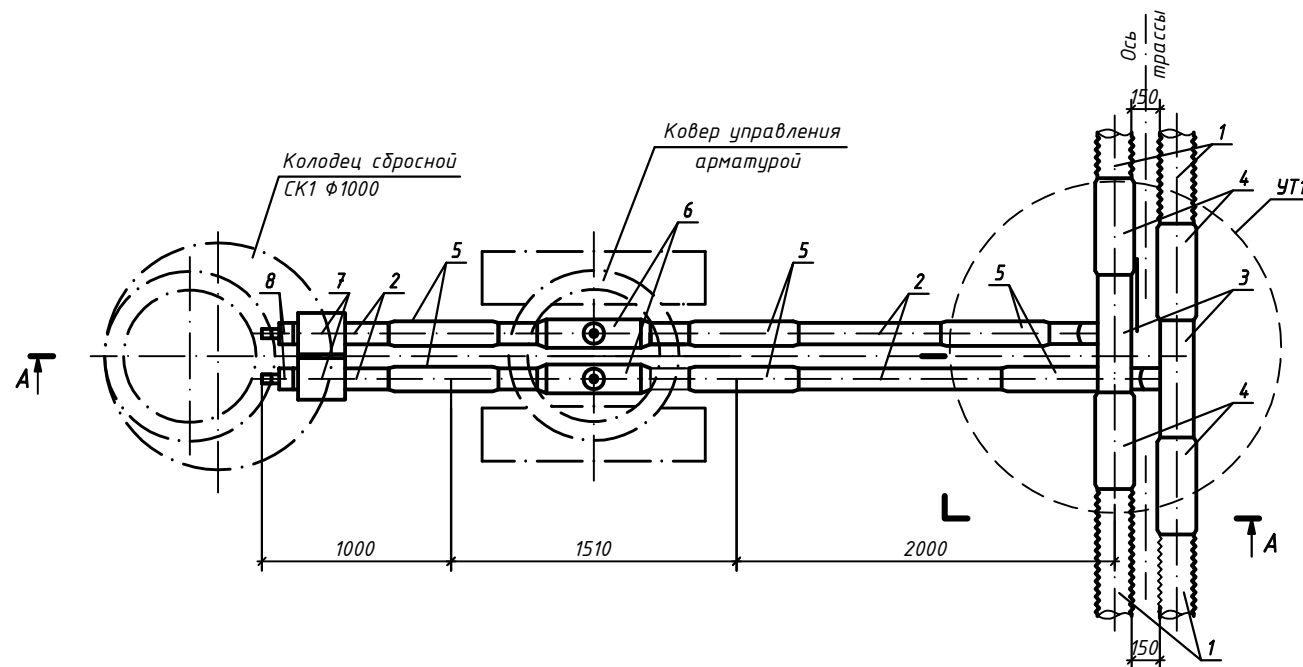


Типоразмер труб Изопрофлекс	a, мм	b, мм
25/63, 32/63	150	320
40/75	150	645
50/90	150	710
63/100	150	725
75/110	150	735
90/125	150	745
110/145	150	755
125/160	150	780
140/180	150	805
160/200	250	810

Примечание:
В таблицах указаны минимальные размеры a и b.

Спецификация

Формат	Экз.	Поз.	Обозначение	Наименование	Кол.	Прим.
		1	ТУ ВУ 700360916.017-2021	Труба Касафлекс /_	м	
		2	ГОСТ 30732-2020	Труба _х_-20 ГОСТ 20295- ППУ1-ПЭ	м	
		3	ГОСТ 30732-2020	Тройниковое отвлечение _х_/_х_-20 ППУ1-ПЭ	2 шт	
		4		Фитинг Касафлекс __ Муфта т/у __ КЭС Касафлекс _/_	4 шт 4 шт 4 шт	
		5		Муфта т/у __ КЭС (Т) _/_	6 шт 6 шт	
		6	ГОСТ 30732-2020	Шаровой кран _-ППУ1-ПЭ H=1.2	2 шт	
		7	ГОСТ 10704-91	Гильза стальная (труба стальная электро- сварная Ф_х_, L=250мм)	2 шт	
		8	ГОСТ 30732-2020	Заглушка Ст _-ППУ1-ПЭ	2 шт	



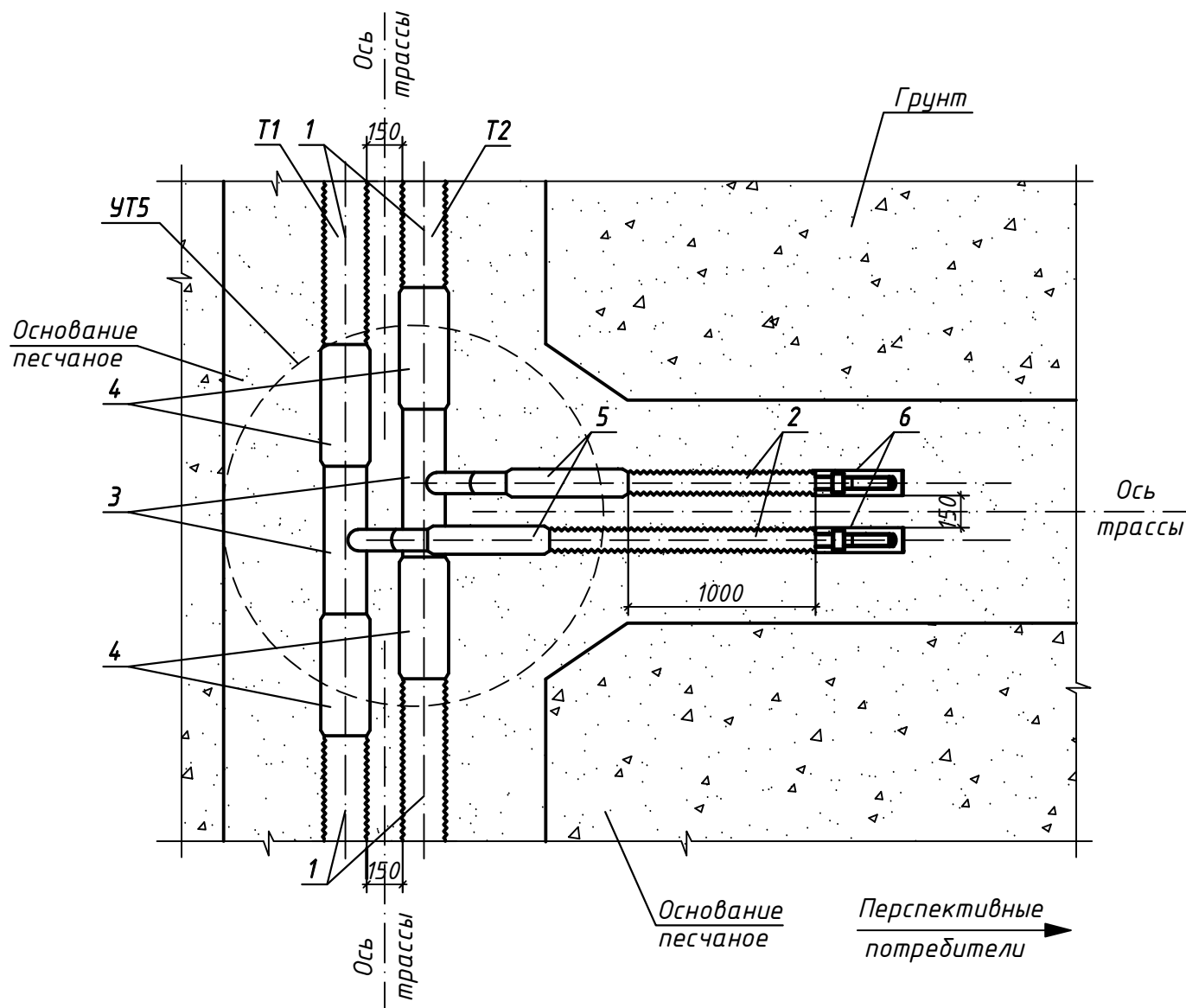
Примечание:

- Диаметр спускных устройств определяется в соответствии с п. 10.19 СП 124.13330.2012.

Инв. № посл. Подп. и дата Взам.инв.№

Спецификация

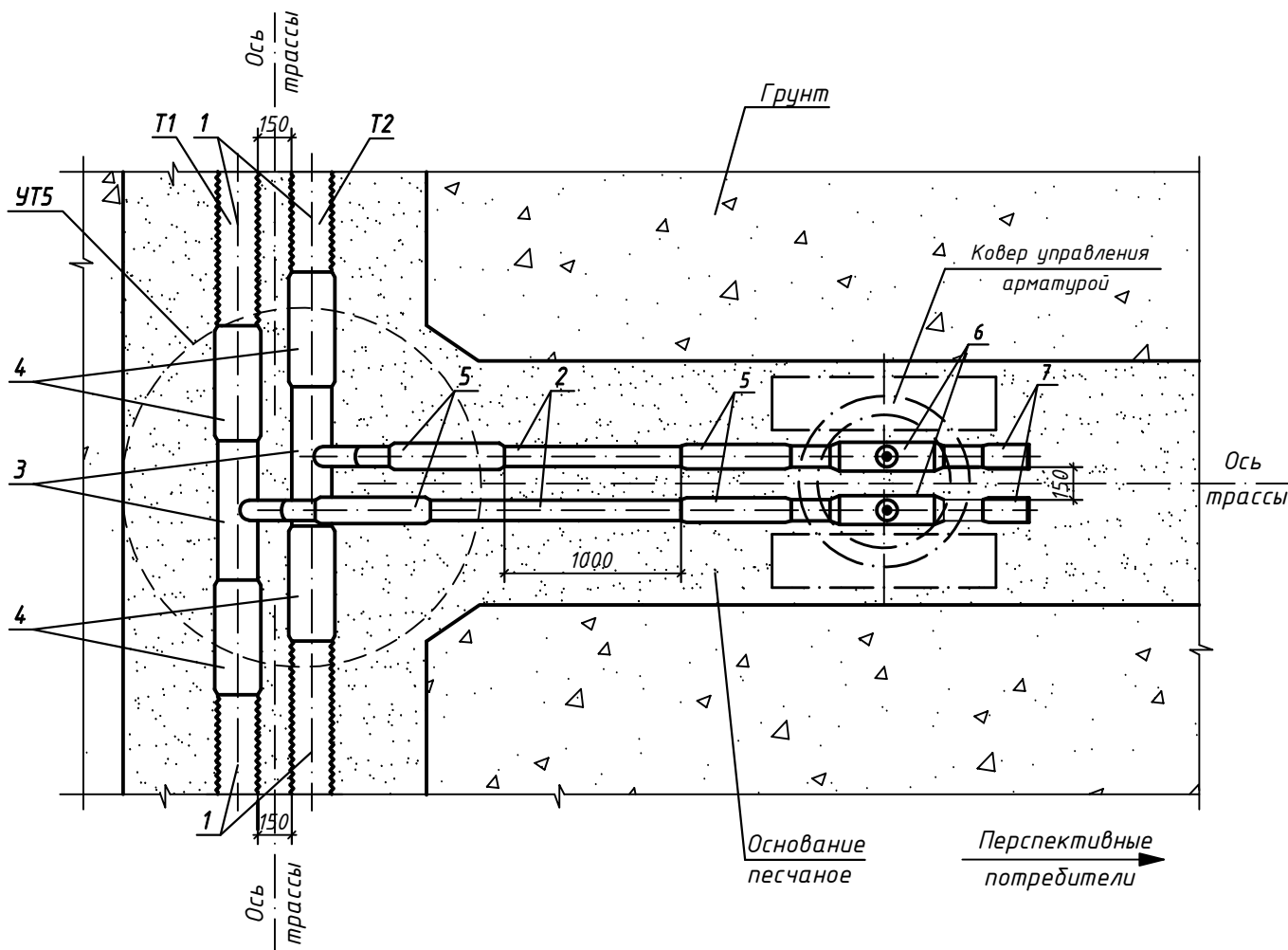
Формат	Экз.	Поз.	Обозначение	Наименование	Кол.	Прим.
		1	ТУ ВУ 700360916.017-2021	Труба Касафлекс _/_		м
		2	ТУ ВУ 700360916.017-2021	Труба Касафлекс _/_		м
		3	ГОСТ 30732-2020	Тройниковое ответвление		
				_х / _х -20 ППУ1-ПЭ	2	шт
		4		Фитинг Касафлекс __	4	шт
				Муфта т/у __	4	шт
				КЭС Касафлекс _/_	4	шт
		5		Фитинг Касафлекс __	2	шт
				Муфта т/у __	2	шт
				КЭС Касафлекс _/_	2	шт
		6		Фитинг Касафлекс __	2	шт
				Концевая заглушка		
				изоляция __	2	шт
				КЭС Касафлекс _/_	2	шт
				Патрубок из стальной		
				трубы	2	шт
				Заглушка эллиптическая	2	шт



Имя, И. посл. Подп. и дата Взам.инв.№

Спецификация

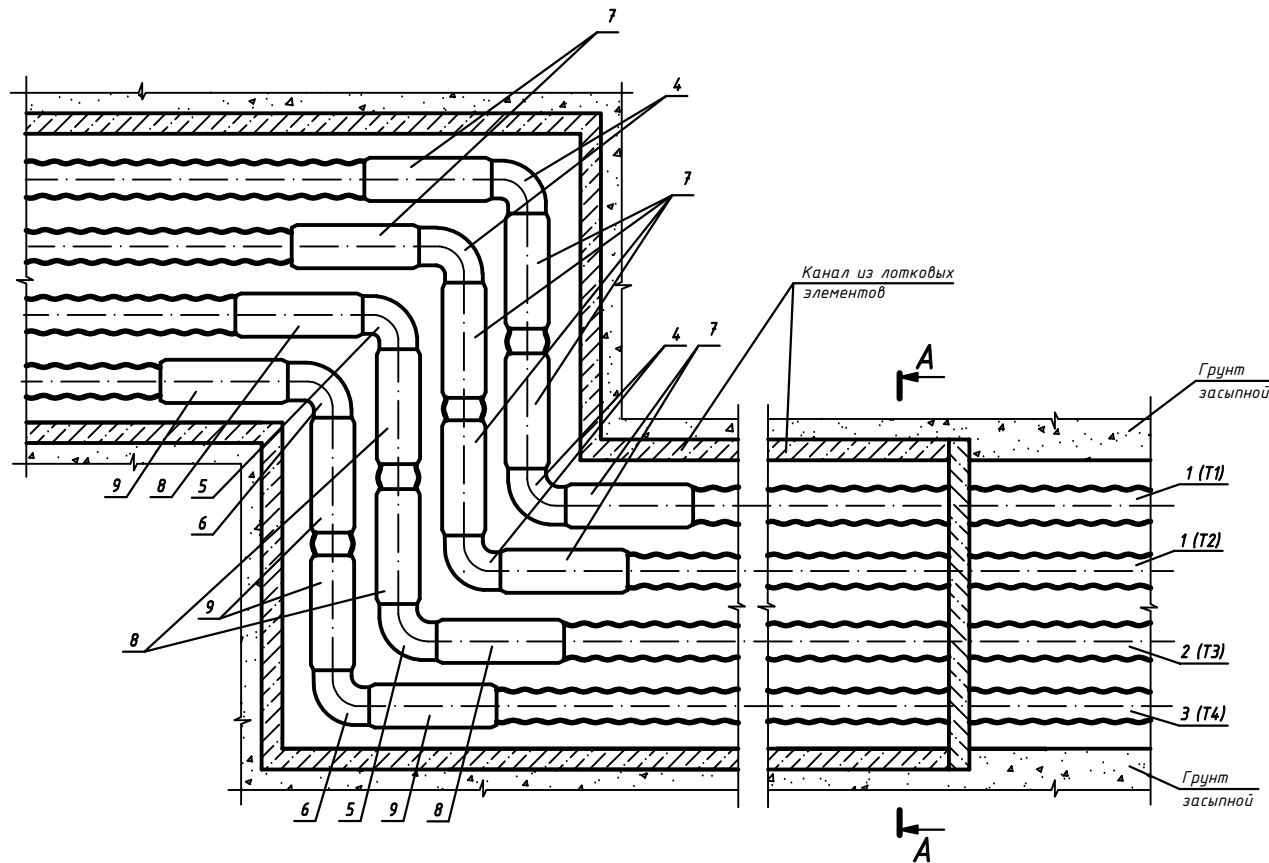
Формат	Экз.	Поз.	Обозначение	Наименование	Кол.	Прим.
		1	ТУ ВУ 700360916.017-2021	Труба Касафлекс _/_		м
		2	ТУ ВУ 700360916.017-2021	Труба х -20 ГОСТ 20295-		
				ППУ1-ПЭ ГОСТ 30732-2020		м
		3	ГОСТ 30732-2020	Тройниковое ответвление		
				_х /_х -20 ППУ1-ПЭ	2	шт
		4		Фитинг Касафлекс __	4	шт
				Муфта т/у __	4	шт
				КЭС Касафлекс _/_	4	шт
		5		Муфта т/у __	4	шт
				КЭС (Т) _/_	4	шт
		6	ГОСТ 30732-2020	Шаровой кран _-ППУ1-ПЭ		
				Н=1.2	2	шт
		7		Концевая заглушка		
				изоляции __	2	шт
				КЭС (Т) _/_	2	шт
				Патрубок из стальной		
				трубы	2	шт
				Заглушка эллиптическая	2	шт



Имя, И. посл. Подп. и дата Взам.инв.№

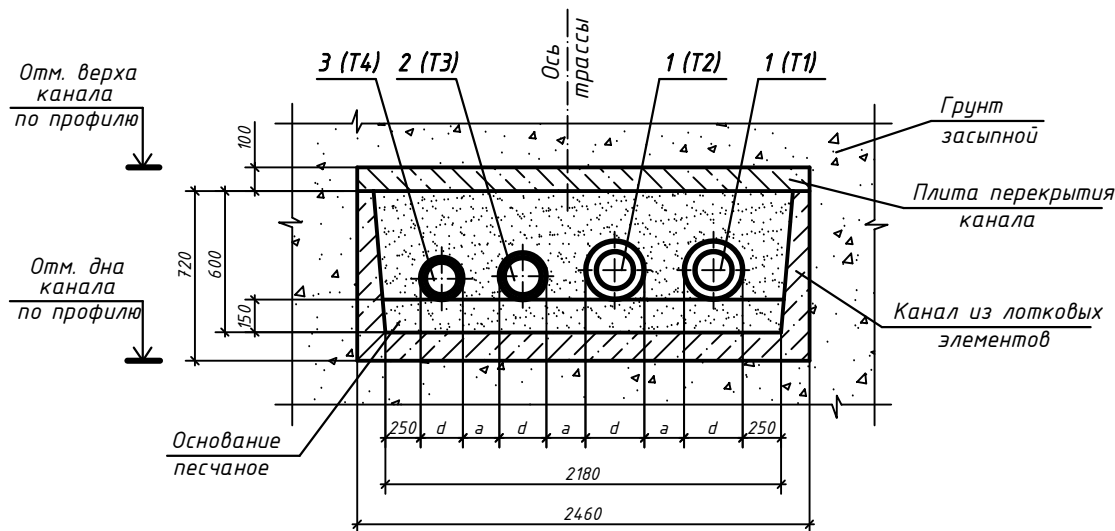
Спецификация

Формат	Зона	Поз.	Обозначение	Наименование	Кол.	Прим.
		1	ТУ ВУ 700360916.017-2021	Труба Касафлекс __/__/		
		2	ТУ ВУ 700360916.017-2021	Труба Изопрофлекс __/__/	м	
		3	ТУ ВУ 700360916.017-2021	Труба Изопрофлекс-95А __/__/	м	
		4	ГОСТ 30732-2020	Отвод х -90 °20 ГОСТ 20295-ППУ1-ПЭ	4 шт	
		5		ГПИ-отвод пресс. 90 __/__/ нерж.	2 шт	
		6		ГПИ-отвод пресс. 90 __/__/ нерж.	2 шт	
		7		Фитинг Касафлекс __ __	8 шт	
				Муфта т/у __ __	8 шт	
				КЭС Касафлекс __/__/	8 шт	
		8		Муфта т/у перех __/__/	4 шт	
				КЭС Изопрофлекс перех.		
				/ -		
		9		Муфта т/у перех __/__/		
				КЭС Изопрофлекс перех.		
				/ -		



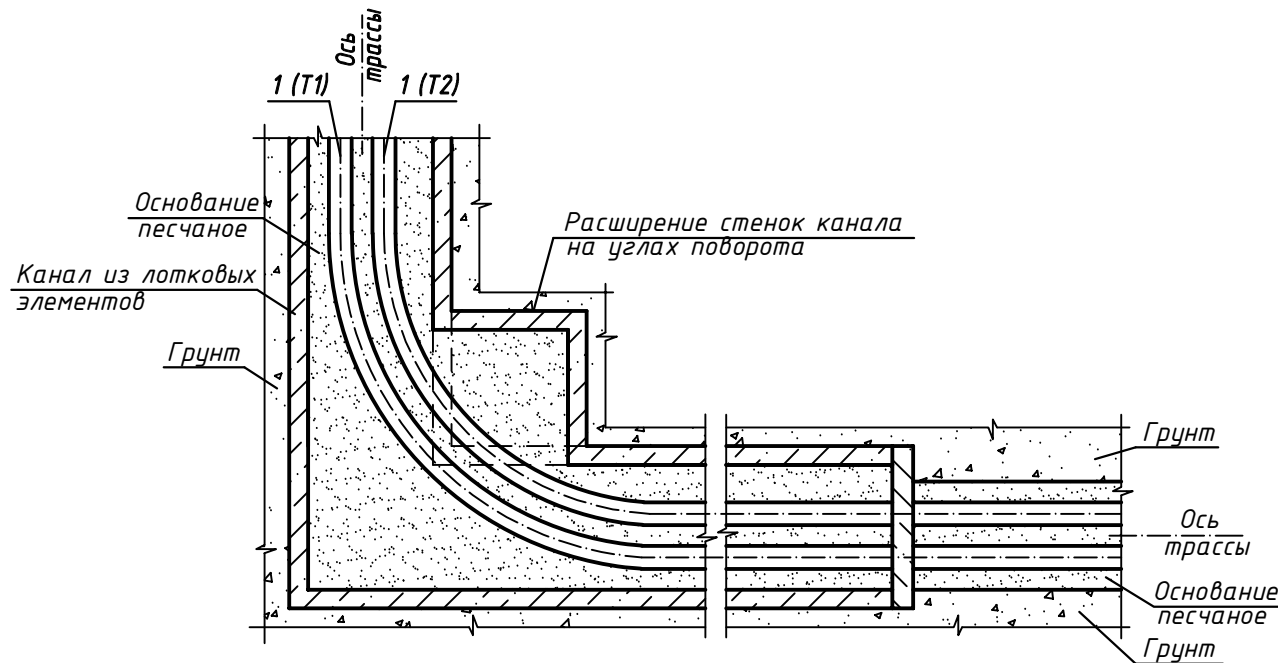
Типоразмер труб Касафлекс	а, мм	д, мм
55/110	150	115
66/125	150	130
86/145	150	150
109/160	150	165
143/200	150	201
163/225	150	226

Типоразмер труб Изопрофлекс	а, мм	д, мм
25/63, 32/63	150	64
40/75	150	79
50/90	150	94
63/100	150	103
75/110	150	115
90/125	150	130
110/145	150	150
125/160	150	165
140/180	150	185
160/200	250	201



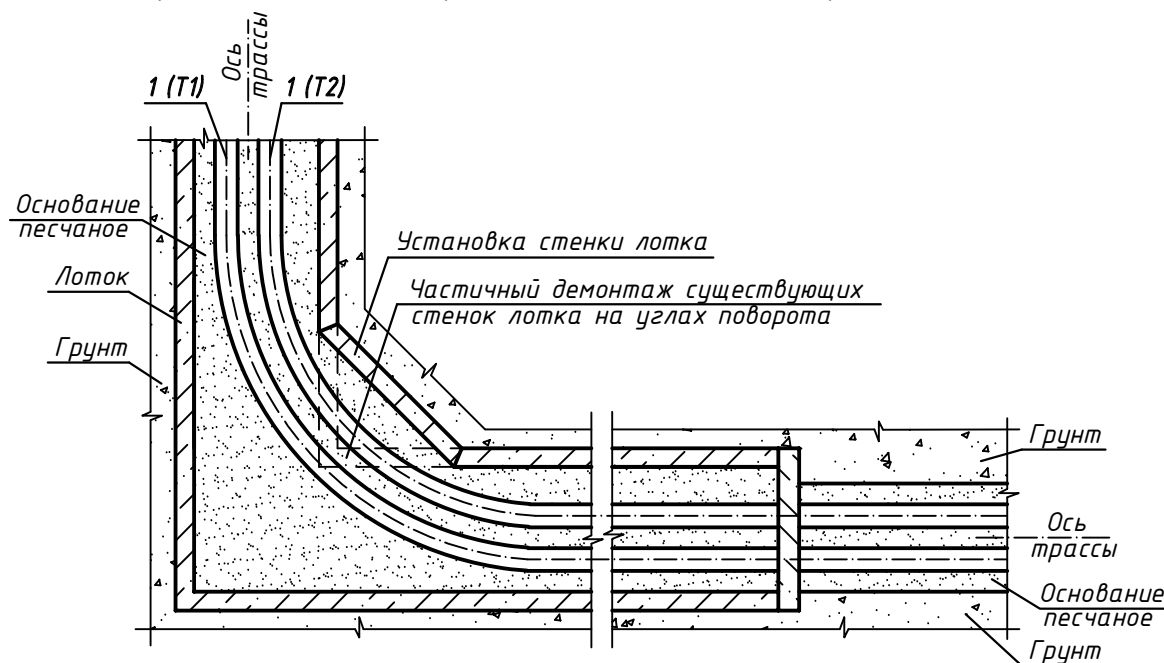
Прокладка в непроходном канале. Вариант 1.

Формат	Зона	Поз.	Обозначение	Наименование	Кол.	Прим.
		1	ТУ ВУ 700360916.017-2021	Труба Касафлекс /_/_		



Типоразмер труб Касафлекс	Минимальный радиус изгиба, м
55/110	1,0
66/125	1,2
86/145	1,5
109/160	1,8
143/200	2,0
163/225	2,2

Прокладка в непроходном канале. Вариант 2.

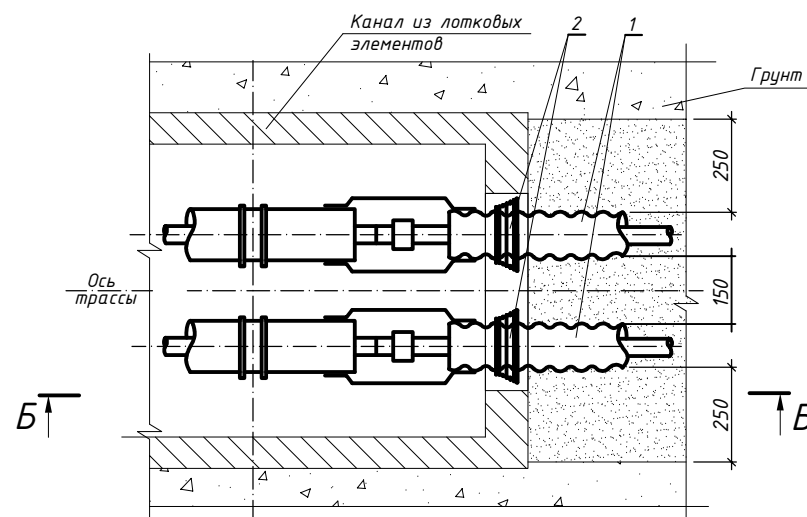
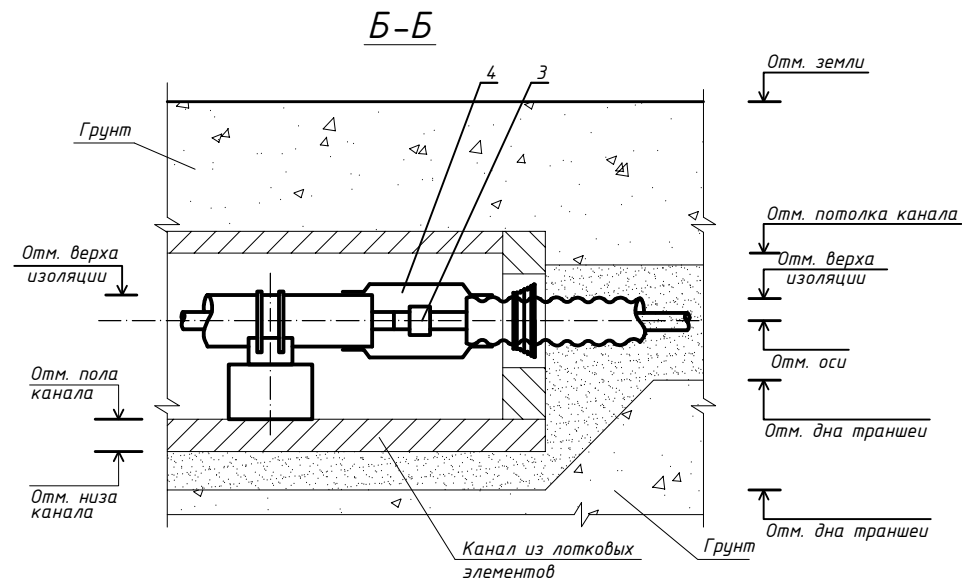
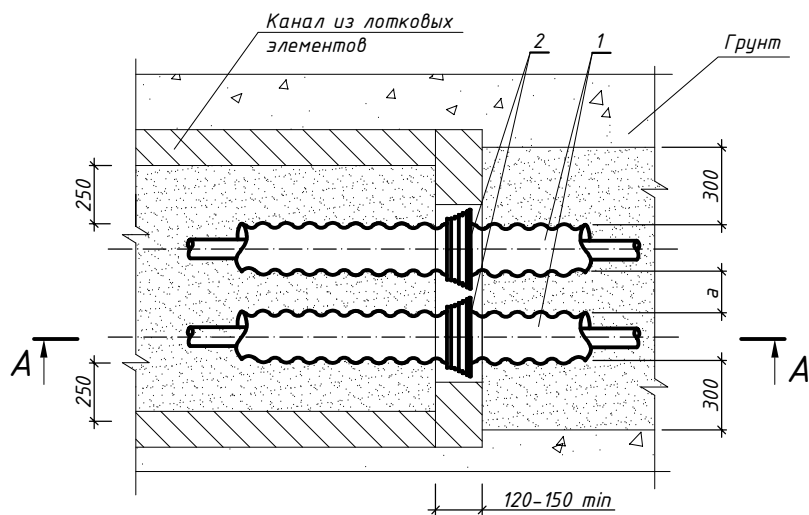
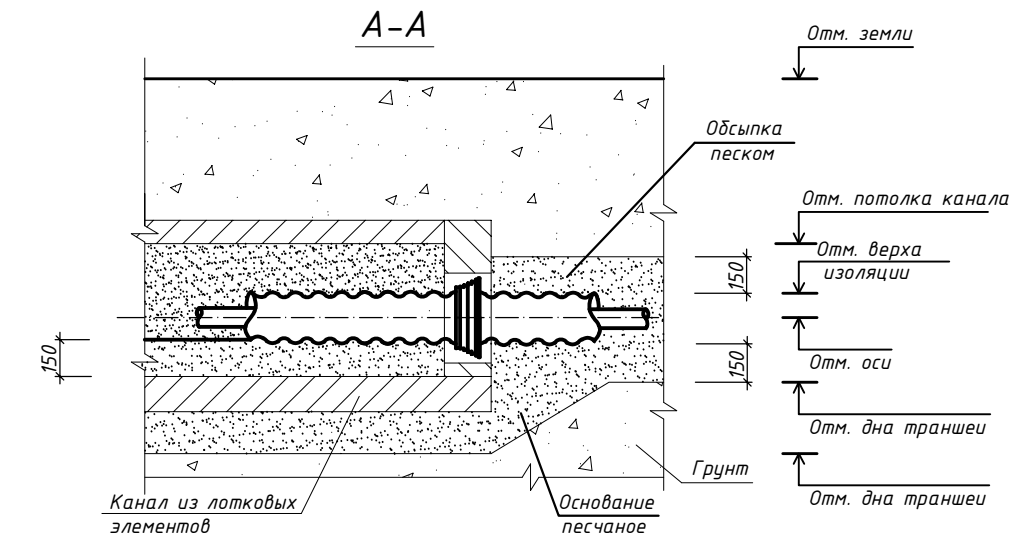


Примечание:

1. При проектировании труб Касафлекс радиус изгиба рекомендуется принимать в 1,5 раза больше минимального, указанного в таблице.
2. При невозможности размещения трубопровода из труб Касафлекс путем его изгиба в лотке или непроходном канале на поворотах допускается частично демонтировать стенки лотка или расширить непроходной канал с последующим устройством гидроизоляции канала согласно ТНПА.

Спецификация

Формат	Зона	Поз.	Обозначение	Наименование	Кол.	Прим.
		1	ТУ ВУ 700360916.017-2021	Труба Касафлекс _/_	м	
		2		Манжета стенового ввода	2 шт	
				СВ_		
		3		Фитинг Касафлекс _		
		4		Муфта т/у _	2 шт	
				КЭС Касафлекс _/_	2 шт	



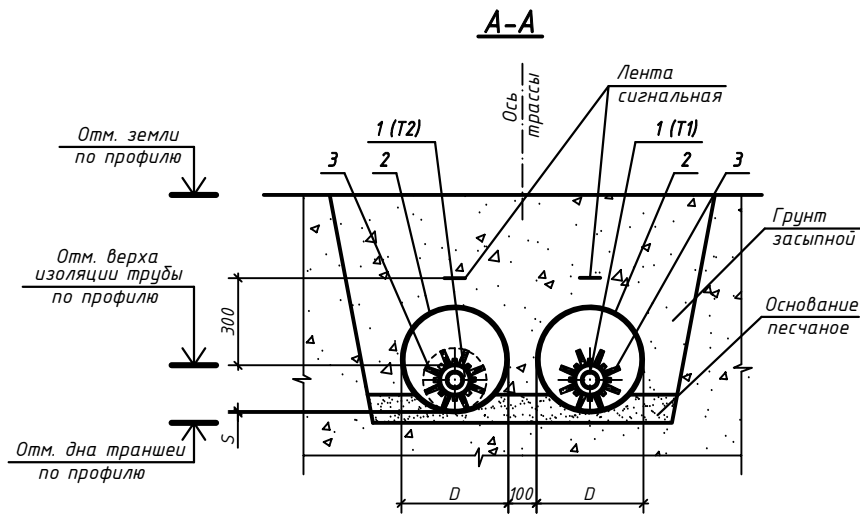
Примечание:

1. Узлы прохода ГПИ-труб через стенку канала при четырехтрубной прокладке выполняются аналогично.
2. В местах сопряжения бесканальных участков прокладки ПИ-труб с каналными участками с учетом мнения энергопоставляющей организации допускается устанавливать смотровые колодцы.

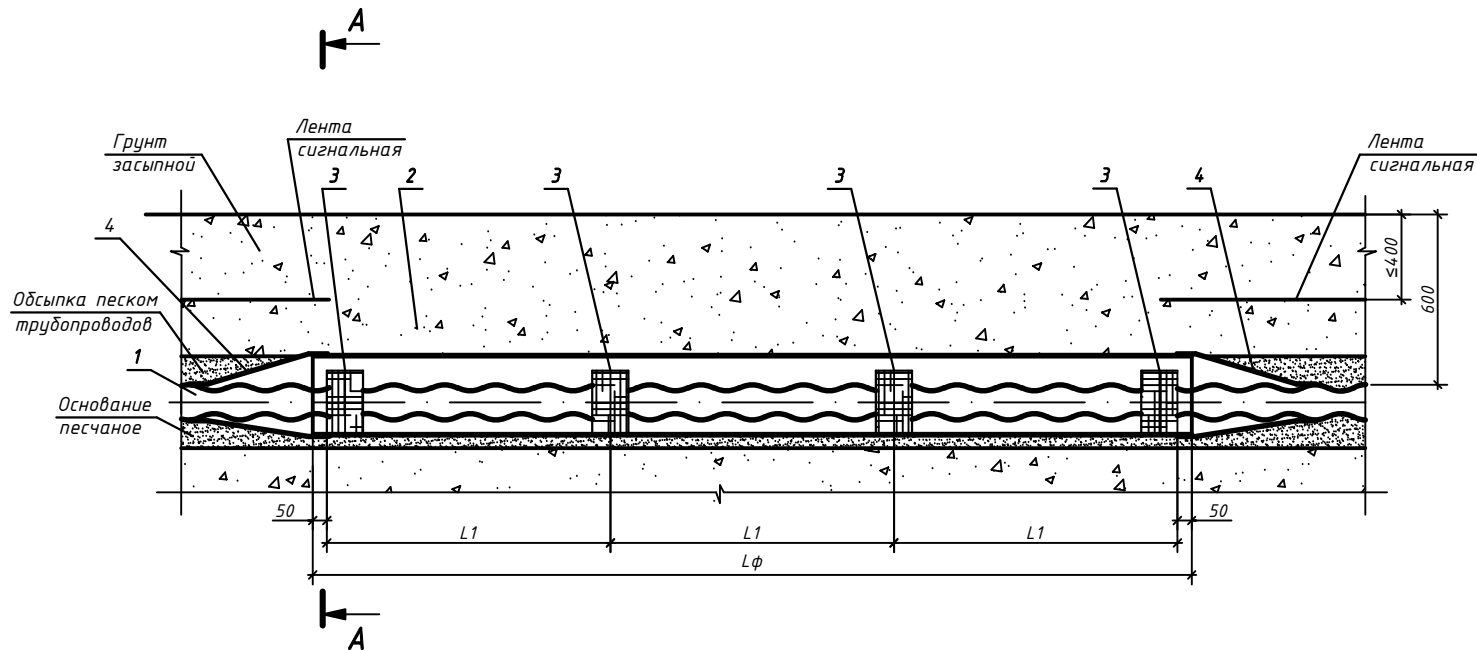
Инв. № посл. Изм. и дата Взам. инв. №

Спецификация

Формат	Экз.	Поз.	Обозначение	Наименование	Кол.	Прим.
		1	ТУ ВУ 700360916.017-2021	Труба Касафлекс _/_		м
		2	ГОСТ 10704-91	Футляр (труба стальная электросварная ф_х_)	2	шт
		3		Опора центрирующая проходная ОЦП _/__х_		шт
		4		Манжета герметизирующ.	2	шт



Типоразмер труб Касафлекс	Типоразмер проходных опор	Стальная гильза DхS, мм	Шаг между опорами L1, м
55/110	ОЦП 115/219х6,0	219х6,0	1500
66/125	ОЦП 130/273х6,0	273х6,0	
86/145	ОЦП 150/273х6,0	273х6,0	
109/160	ОЦП 165/273х6,0	273х6,0	
143/200	ОЦП 200/325х6,0	325х6,0	
163/225	ОЦП 225/350х7,0	350х7,0	

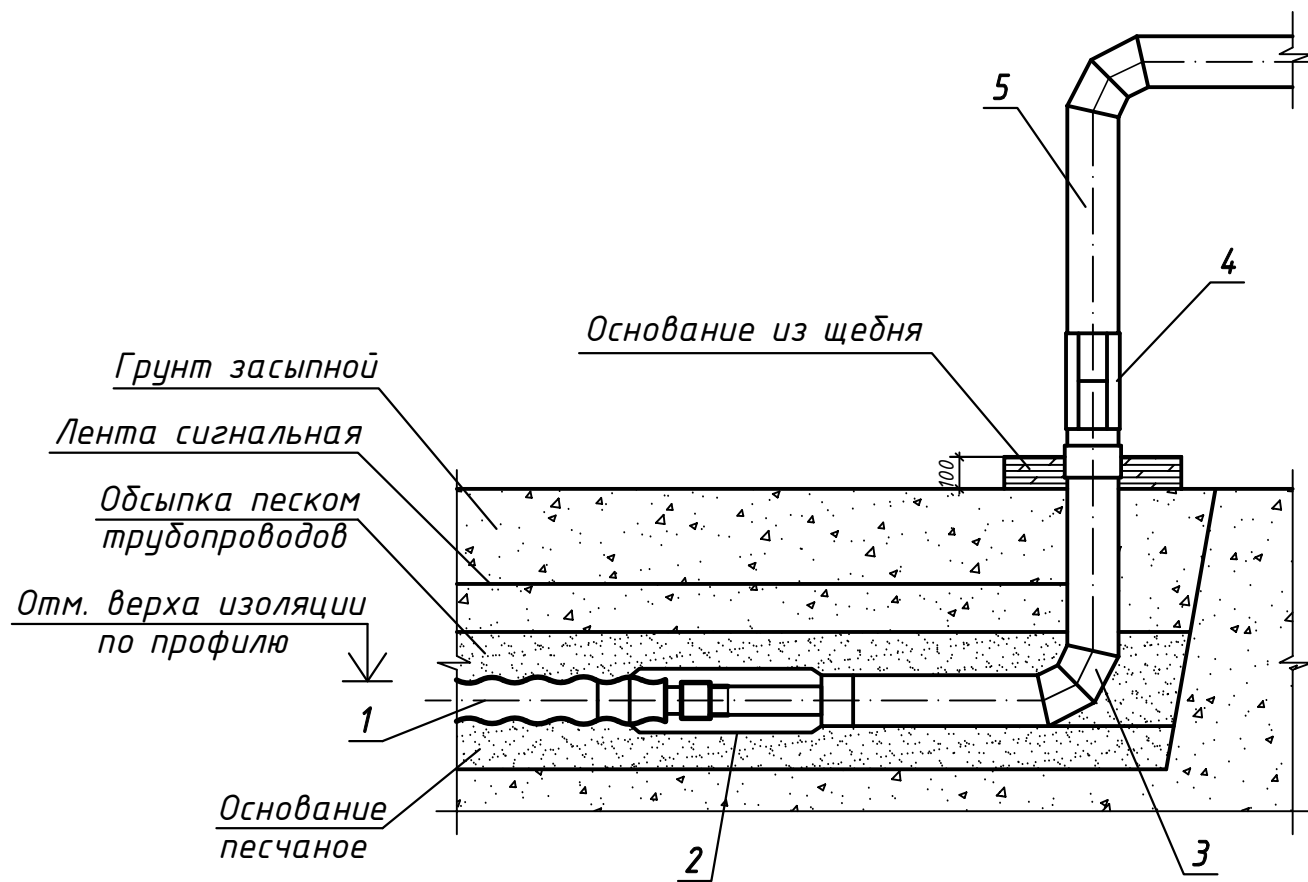


Примечание:

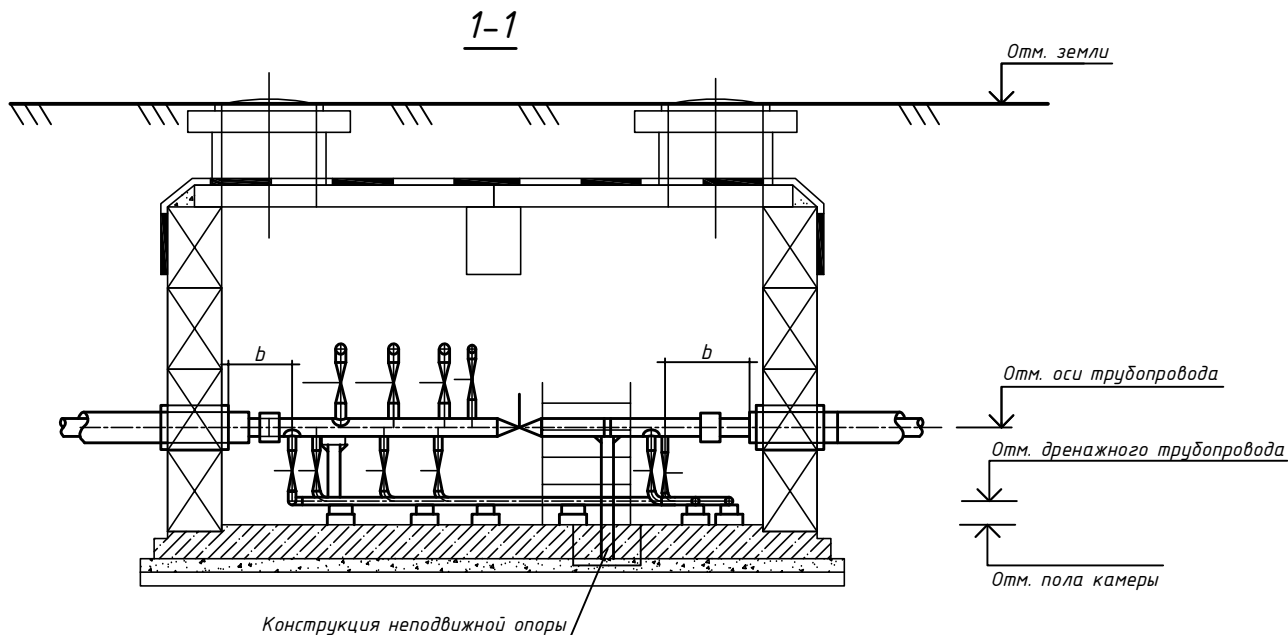
- При прокладке труб в стальных футлярах должна предусматриваться антикоррозионная защита стальных футляров.

Спецификация

Формат	Экз.	Поз.	Обозначение	Наименование	Кол.	Прим.
		1	ТУ ВУ 700360916.017-2021	Труба Касафлекс _/_		м
		2		Фитинг Касафлекс __	2	шт
				Муфта т/у __	2	шт
				КЭС Касафлекс _/_	2	шт
		3	ГОСТ 30732-2020	Отвод _х_-90 -20 ГОСТ	2	шт
				20295-ППУ1-ПЭ	2	шт
			ГОСТ 30732-2020	Заглушка Ст ППУ1-ОЦ	2	шт
		4		Муфта оцинкованная	2	шт
				КЭС (Т) _/_	2	шт
		5		Отвод _х_-90 -20 ГОСТ	2	шт
				20295-ППУ1-ОЦ	2	шт

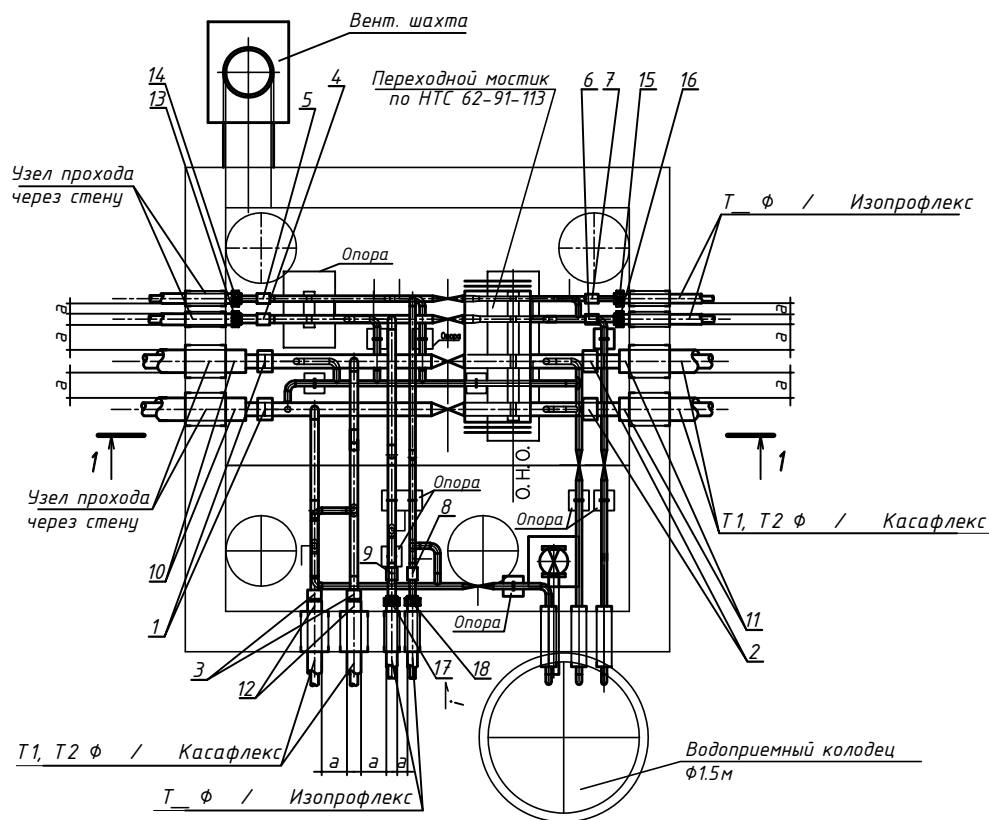


Имя, И. госл. Подп. и дата Взам.инв.№

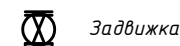


Конструкция неподвижной опоры

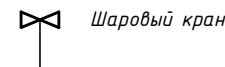
Поз.	Обозначение	Наименование	Кол.	Прим.
1		Фитинг Касафлекс ___	2	шт
2		Фитинг Касафлекс ___	2	шт
3		Фитинг Касафлекс ___	2	шт
4		Пресс-фитинг под сварку ___	1	шт
5		Пресс-фитинг под сварку ___	1	шт
6		Пресс-фитинг под сварку ___	1	шт
7		Пресс-фитинг под сварку ___	1	шт
8		Пресс-фитинг под сварку ___	1	шт
9		Пресс-фитинг под сварку ___	1	шт
10		Компл. концевой изоляции ___	2	шт
11		Компл. концевой изоляции ___	2	шт
12		Компл. концевой изоляции ___	2	шт
13		Заглушка торцевая ЕС-___	1	шт
14		Заглушка торцевая ЕС-___	1	шт
15		Заглушка торцевая ЕС-___	1	шт
16		Заглушка торцевая ЕС-___	1	шт
17		Заглушка торцевая ЕС-___	1	шт
18		Заглушка торцевая ЕС-___	1	шт



Обозначения на чертеже:



Задвижка



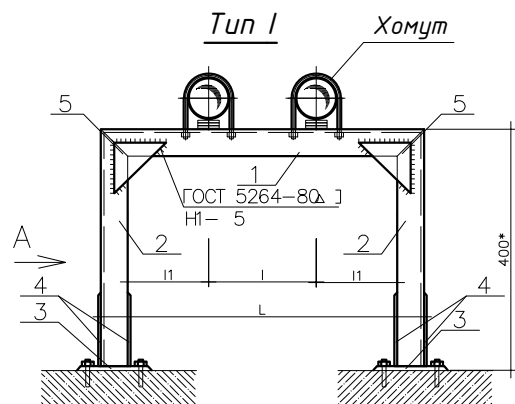
Шаровый кран

Типоразмер труб Касафлекс	а, мм	в, мм
55/110	150	610
66/125	150	625
86/145	150	645
109/160	150	655
143/200	150	705
163/225	150	720

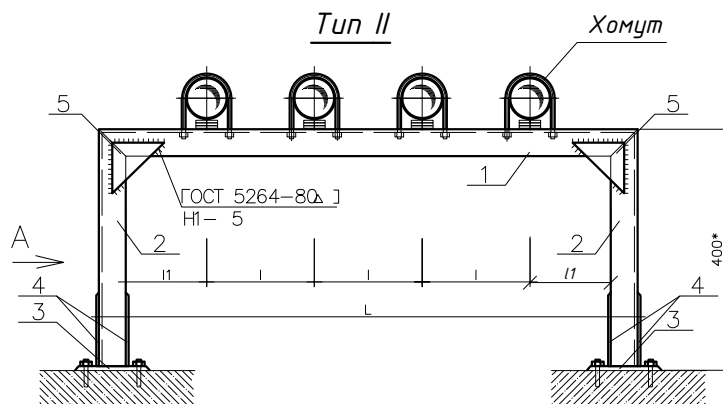
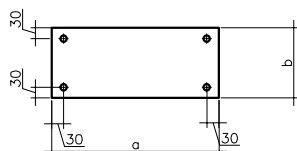
Типоразмер труб Изопрофлекс	а, мм	в, мм
25/63, 32/63	150	320
40/75	150	545
50/90	150	610
63/100	150	625
75/110	150	635
90/125	150	645
110/145	150	655
125/160	150	665
140/180	150	705
160/200	250	720

Примечание:

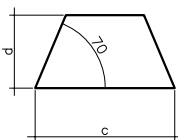
1. Расположение трубопроводов в камерах следует предусматривать согласно СП 124.13330.2012.
2. Спецификация на стальные трубопроводы выполняется по индивидуальному проекту.
3. О.Н.О.-ось неподвижной опоры.
4. В таблицах указаны минимальные размеры а и в.



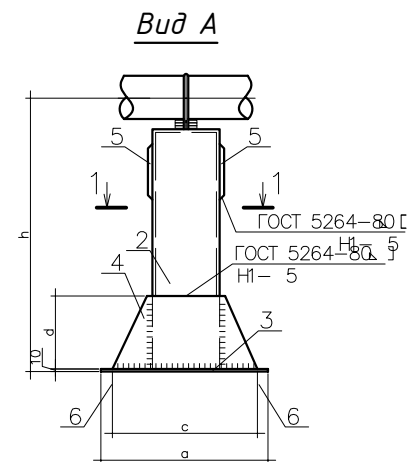
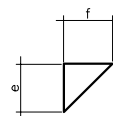
Поз. 3



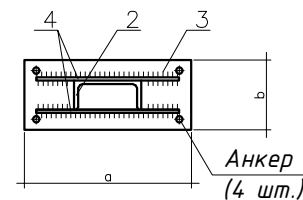
Поз. 4



Поз. 5



1-1



Типоразмер полимерной трубы	Расход металла и размеры на неподвижные опоры для типов I и II					Тун I															Тун II																
	Дн x С, мм	Ду, мм	l, мм	Осевое усилие от 2-х труб т.с.	l1, мм	Поз. 1			Поз. 2			Поз. 3			Поз. 4			Поз. 5			Осевое усилие от 4-х труб т.с.	l1, мм	Поз. 1			Поз. 2			Поз. 3			Поз. 4			Поз. 5		
						Сечение	Длина, мм	Масса, кг	Сечение	Длина, мм	Масса, кг	а, мм	б, мм	Масса, кг	с, мм	д, мм	Масса, кг	е, мм	г, мм	Масса, кг			Сечение	Длина, мм	Масса, кг	Сечение	Длина, мм	Масса, кг	а, мм	б, мм	Масса, кг	с, мм	д, мм	Масса, кг	е, мм	г, мм	Масса, кг
50/90, 50/100, 63/100, 63/110	45 x 4 57 x 4	40 50	268	1.0	151	С8	650	4,58	С8	400*	2,82	350	150	4,12	300	150	2,78	100	100	0,39	2.0	113	С8	1110	7,83	С8	400*	2,82	350	150	4,12	300	150	2,78	100	100	0,39
75/110, 75/125	76 x 4	70	276	2.0	147	С8	650	4,58	С8	400*	2,82	350	150	4,12	300	150	2,78	100	100	0,39	4.0	136	С8	1180	8,32	С8	400*	2,82	350	150	4,12	300	150	2,78	100	100	0,39
90/125, 90/145	88 x 5	80	290	2.0	140	С8	650	4,58	С8	400*	2,82	350	150	4,12	300	150	2,78	100	100	0,39	4.0	119	С10	1200	10,74	С10	400*	3,44	400	200	6,28	300	150	2,78	100	100	0,39
110/145, 110/160	108 x 5	100	348	4.0	176	С8	780	5,29	С8	400*	2,82	350	150	4,12	300	150	2,78	100	100	0,39	5.0	173	С12	1494	15,54	С12	400*	4,16	450	200	7,06	350	200	4,16	100	100	0,39
140/180, 140/200	133 x 5	125	374	4.0	182	С10	850	7,13	С10	400*	3,44	400	200	6,28	300	150	2,78	100	100	0,39	5.0	184	С14	1606	19,75	С14	400*	4,92	500	200	7,85	400	250	5,78	100	100	0,39
160/200, 160/225	159 x 5	150	400	4.0	194	С10	880	7,56	С10	400*	3,44	400	200	6,28	300	150	2,78	100	100	0,39	5.0	200	С14а	1724	22,13	С14а	400*	5,32	500	200	7,85	400	250	5,78	100	100	0,39
225/270, 225/315	219 x 8	200	460	5.0	230	С12	1024	10,63	С12	400*	4,16	450	200	7,06	350	200	4,16	100	100	0,39	6.0	223	С22а	2000	45,20	С22а	400*	7,92	600	250	11,77	400	250	5,78	150	150	0,88

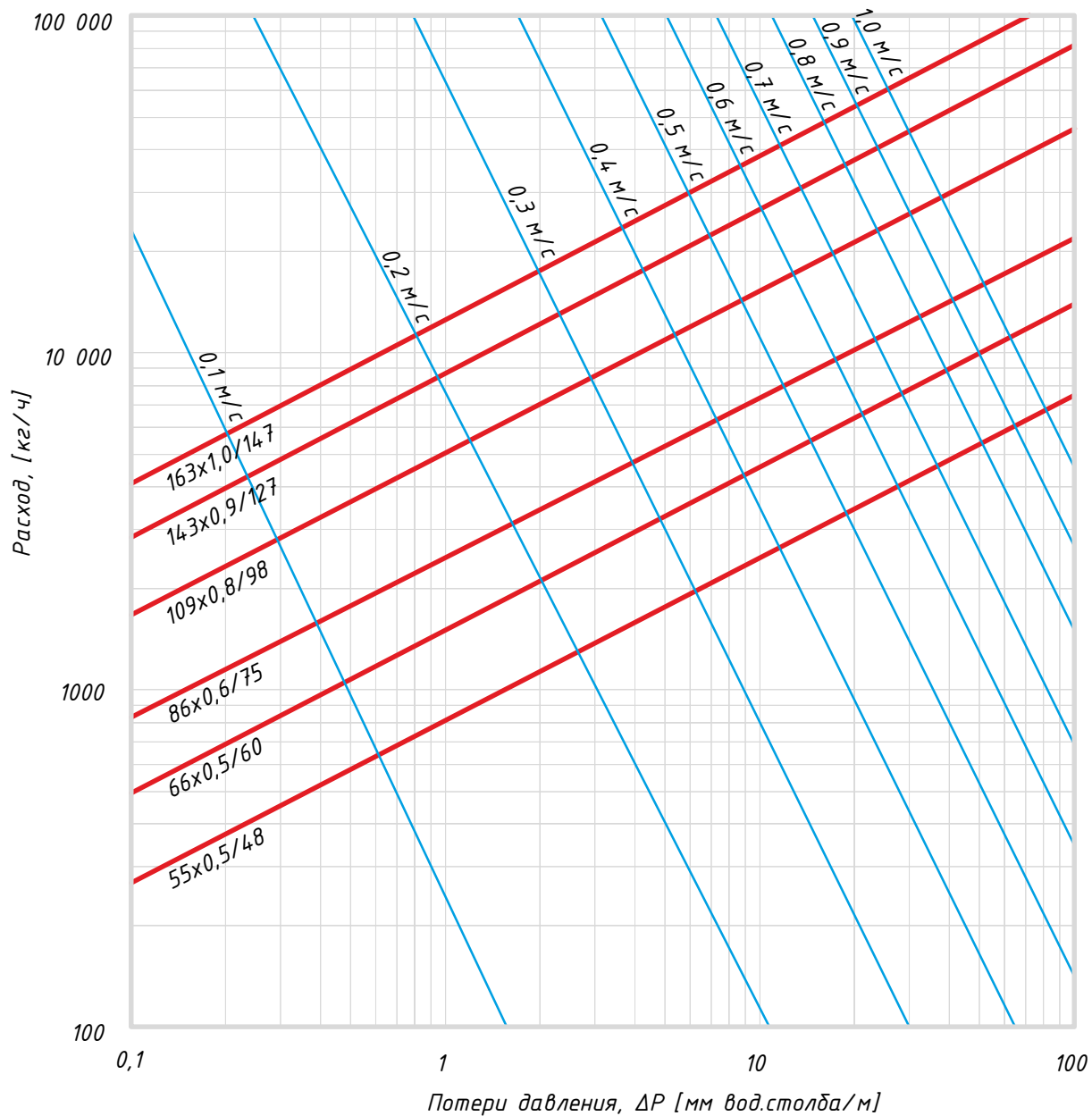
Примечание:

- Поз. 1, 2 выполнить из швеллера по ГОСТ 8240-89, ст.3 ГОСТ 535-88;
- Поз. 3, 4, 5 выполнить из листовой стали по ГОСТ 19903-74, толщиной 10мм;
- * - Размер для справок (уточняется по месту);
- Опоры окрасить эпоксидной эмалью КО8101 за 2 раза;
- Сварку производить в соответствии с ГОСТ 5264-80 электродами Э42.

Номограммы потерь давления для ГСИ-труб "Касафлекс"

Теплоноситель: вода

Средняя температура теплоносителя: 80°C



Инв. № посл. / Подп. и дата / Взам.инв.№

Тепловые потери в трубопроводах из труб
Касафлекс при двухтрубной бесканальной
прокладке

Типоразмер трубы	K, Вт/м·К	q, Вт/м при t _{ср} , °C						
		60	70	80	90	100	110	120
55/110	0,434	22,7	27,0	31,4	35,7	40,1	44,4	48,7
66/125	0,479	25,1	29,9	34,7	39,5	44,3	49,0	53,8
86/145	0,542	28,3	33,7	39,2	44,6	50,0	55,4	60,8
109/160	0,703	36,8	43,8	50,8	57,8	64,9	71,9	78,9
143/200	0,806	42,1	50,2	58,3	66,3	74,4	82,4	90,5
163/225	0,844	44,2	52,6	61,0	69,5	77,9	86,4	94,8

Примечание:

1. В таблице приведены суммарные тепловые потери подающего и обратного трубопроводов.

Инв. и посл. Подп. и дата Взам.инв.№

Рекомендации по оформлению раздела СОДК

В настоящем проекте принята система импульсного типа, предназначенная для контроля электрического сопротивления теплоизоляционного слоя из ППУ трубопроводов КАСАФЛЕКС, позволяющая обнаружить с помощью контрольных и измерительных приборов участки с повышенной влажностью изоляции и места повреждения сигнальной части системы.

Принцип действия СОДК импульсного типа основан на измерении электрического сопротивления теплоизоляционного слоя между сигнальными проводами и стальной трубой. Сигнальную цепь образуют два медных провода, проходящие по всей длине трубопровода.

В предварительно изолированных трубах и фасонных изделиях по ГОСТ 30732-2020 расположены два медных провода диаметром 1,38 мм, площадью поперечного сечения 1,5 мм²/ с сопротивлением 0,012-0,015 Ом на один метр длины провода.

В гибких стальных изолированных трубах КАСАФЛЕКС расположены два медных провода:

- первый диаметром 1,1 мм в гидрофильной оболочке или без оболочки площадью поперечного сечения 0,95 мм²/ с сопротивлением 0,018-0,024 Ом на один метр длины провода;

- второй диаметром 0,8 мм в термостойкой изоляции с площадью поперечного сечения 0,5 мм²/ с сопротивлением 0,035-0,046 Ом на один метр длины провода.

В предварительно изолированных трубопроводах по ГОСТ 30732-2020 транзитным принимается провод, расположенный слева по направлению движения теплоносителя в подающем трубопроводе, сигнальным принимается провод, расположенный справа по направлению движения теплоносителя в подающем трубопроводе.

В гибких стальных изолированных трубах КАСАФЛЕКС транзитным принимается провод диаметром 0,8 мм в термостойкой изоляции, навитый на полимерный прут, сигнальным принят провод диаметром 1,1 мм в гидрофильной оболочке либо без оболочки, навитый на полимерный прут.

Длина сигнального провода диаметром 1,1 мм в трубах КАСАФЛЕКС примерно на 14% больше длины трубы, длина транзитного провода диаметром 0,8 мм примерно на 12% больше длины трубы.

Сопротивление изоляции должно быть не менее 300 МОм на один метр длины изоляции.

В качестве соединительного кабеля принят трехжильный кабель NYM 3x1,5 и пятижильный кабель NYM 5x1,5 с диаметром одной жилы провода 1,38 мм площадью поперечного сечения 1,5 мм²/ с сопротивлением 0,012-0,015 Ом на один метр длины провода.

Требования к монтажу СОДК

Для предварительно изолированных трубопроводов в качестве основного сигнального провода используется провод, расположенный справа по направлению подачи теплоносителя к потребителю (для обратного трубопровода направление определяется по подающему трубопроводу). Все боковые ответвления должны включаться в разрыв основного сигнального провода. Запрещается подключать боковые ответвления к транзитному проводу.

Перед монтажом участка трубопровода и во время монтажа проводится проверка состояния изоляции и целостности сигнальных проводов. Измеренное сопротивление изоляции должно быть не менее значения, определяемого по формуле:

$$R/из \geq 300/L, \text{ МОм,}$$

где L – длина трубопровода.

Цепь сигнальных проводов не должна иметь обрывов и контактов со стальной трубой. Измеренное сопротивление сигнальных проводов должно быть в пределах значения, определенного по формуле:

$$r/из = r/уд \times L, \text{ Ом,}$$

где $r/уд$ – сопротивление одного метра провода, Ом/м,

L – длина сигнальной цепи, м.

Для измерения сопротивления сигнальных проводов необходимо использовать омметры с выходным напряжением до 9 В.

Для измерения сопротивления изоляции необходимо использовать мегаомметры с выходным напряжением 500 В.

Монтаж сигнальных проводов, соединительных кабелей, терминалов, коверов, стационарных детекторов повреждений осуществлять в соответствии с инструкциями по монтажу производителей и в соответствии со схемами проектной документации.

Соединительный кабель до наземного или настенного ковера прокладывается под землей в оцинкованной трубе с условным проходом Ду50. Запрещается сварка (пайка) защитной оцинкованной трубы с проложенным в ней кабелем.

На терминалах должны быть закреплены бирки с маркировкой, определяющей направление измерений.

Соединительные кабели от подающего трубопровода должны иметь маркировку (допускается изолента, краска и т.п.).

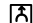


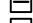

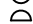


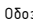
Спецификация

N п/п	Наименование	Ед. изм.	Кол-во	Место уст-ки
1	Детектор стационарный (220В)	шт.	1	1К
2	Детектор переносной (9В)	шт.	1	
3	Терминал концевой с выходом на стац. детектор	шт.	1	1К
4	Терминал концевой	шт.	4	12К, 13К, 13А, 16К
5	Терминал промежуточный	шт.	2	7К, 14К
6	Терминал проходной	шт.	1	5Б-6А
7	Ковер наземный	шт.	2	
8	Ковер настенный	шт.	4	1К, 13К, 12К, 16К
9	Комплект удлинения 3-х жильного кабеля вывода	шт.	8	1К, 12К, 13К, 16К
10	Комплект удлинения 5-ти жильного кабеля вывода	шт.	11	1К, 13А, 5Б, 6А, 14К, 7К
11	Труба Ц-50х3,ГОСТ 3262-75	п.м.	70	
12	Рукав гибкий мет. негерметичный Ду25	п.м.	70	

Расстояния между характерными точками

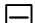
Характ. точки	Диаметр труб (мм)	Расчетная длина труб, м
1К-1	2Ф109/160	0,7*
1-2	2Ф109/160	6,0
2-3	2Ф109/160	1,5
3-4	2Ф109/160	9,0
4-5	2Ф109/160	0,5
5-5А	2Ф109/160	7,5*
5А-5Б	2Ф109/160	0,7*
6А-6Б	2Ф86/145	0,7*
6Б-7	2Ф86/145	1,0*
7-7А	2Ф86/145	0,7*
7А-7К	2Ф86/145	0,7*
7К-7Б	2Ф86/145	0,7*
7Б-8	2Ф66/125	2,4
8-9	2Ф66/125	6,0
9-10	2Ф66/125	3,0
10-11	2Ф66/125	1,0
11-12	2Ф66/125	2,0
12-12К	2Ф66/125	1,5*
Суммарная длина т.1К-т.12К		45,6
7-14А	2Ф55/110	2,0*
14А-14К	2Ф55/110	1,0*
14К-14	2Ф55/110	1,0
14-15	2Ф55/110	12,5
15-16	2Ф55/110	3,5
16-16К	2Ф55/110	1,5*
Суммарная длина т.7-т.16К		21,5*
13А-13Б	2Ф55/110	0,7*
13Б-13	2Ф55/110	14,5*
13-13К	2Ф55/110	1,5*
Суммарная длина т.13А-т.13К		16,7*

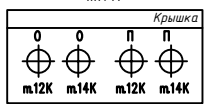
Условные обозначения:

-  Терминал концевой с выходом на детектор
-  Детектор стационарный
-  Терминал концевой
-  Терминал промежуточный
-  Терминал проходной
-  Ковер наземный
-  Ковер настенный
-  Маркированный провод
-  Голый медный провод

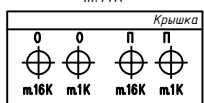
Обозначение цвета проводов в кабеле вывода:


- с синий
- к коричневый
- ж-з желто-зеленый
- ч-б черно-белый
- ч черный

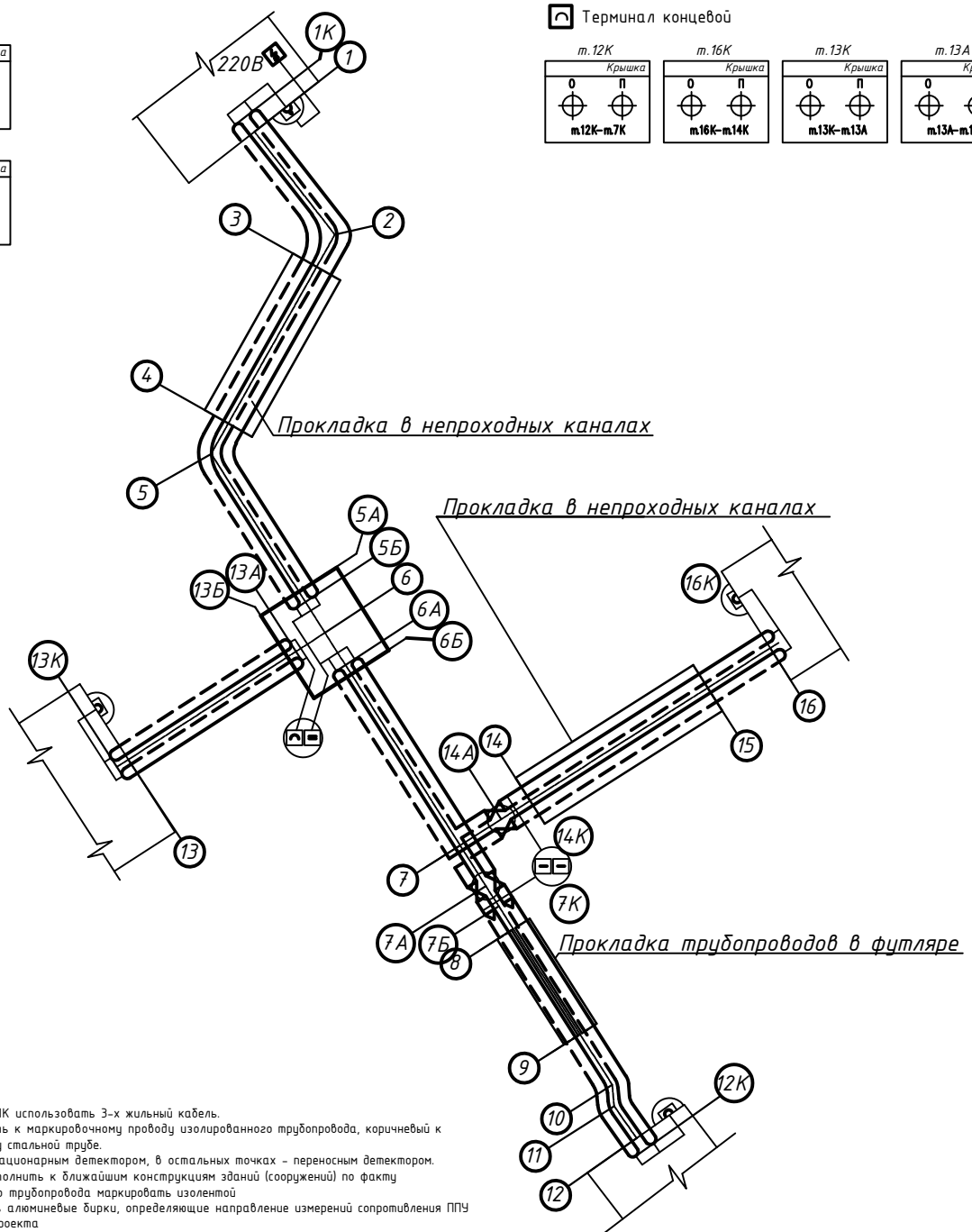
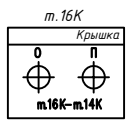
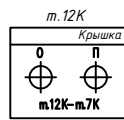
 Терминал промежуточный т. 7К




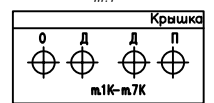
т. 14К



 Терминал концевой



 Терминал концевой с выходом на детектор т. 1

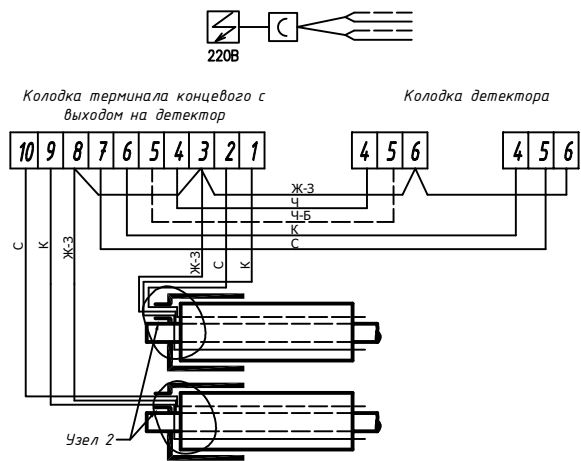


Примечание:

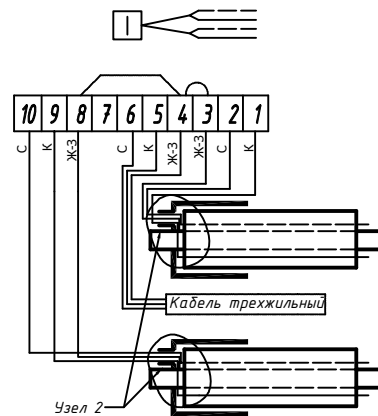
1. Для подключения терминала в т.1К использовать 3-х жильный кабель.
2. Синий провод кабеля присоединить к маркировочному проводу изолированного трубопровода, коричневый к голому медному, а желто-зеленый у стальной трубе.
3. Контроль производится в т.1К стационарным детектором, в остальных точках - переносным детектором.
4. Привязку характерных точек выполнить к ближайшим конструкциям зданий (сооружений) по факту
5. Сигнальный кабель от подающего трубопровода маркировать изоляцией
6. На корпусе терминала закрепить алюминиевые бирки, определяющие направление измерений сопротивления ППУ изоляции, указать номер точки и проекта
7. * - размеры, уточняются по чертежам узлов вводов, врезок и т.д.

Инв. № подл. Подп. и дата Взам.инв.№

Схемы подключения стационарного детектора



Схемы подключения объединяющего терминала в меаллической заглушке изоляции с кабелем вывода



Схемы подключения терминала в концевой точке в металлической заглушке изоляции с кабелем вывода

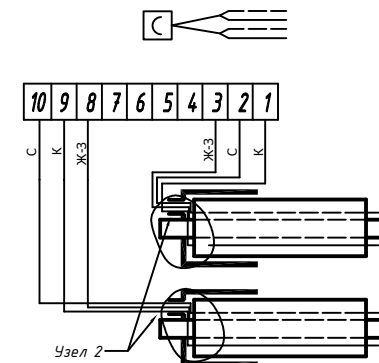


Схема подключения терминала двойного концевого

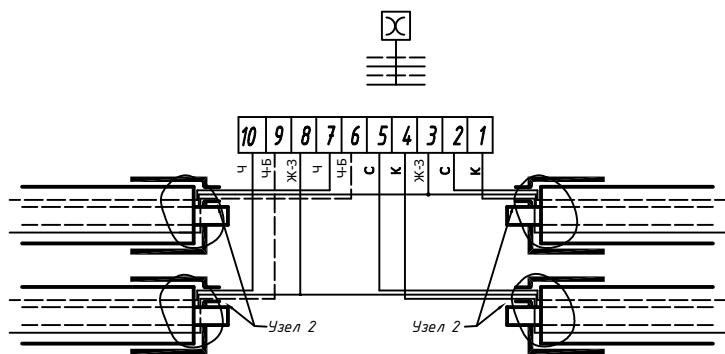
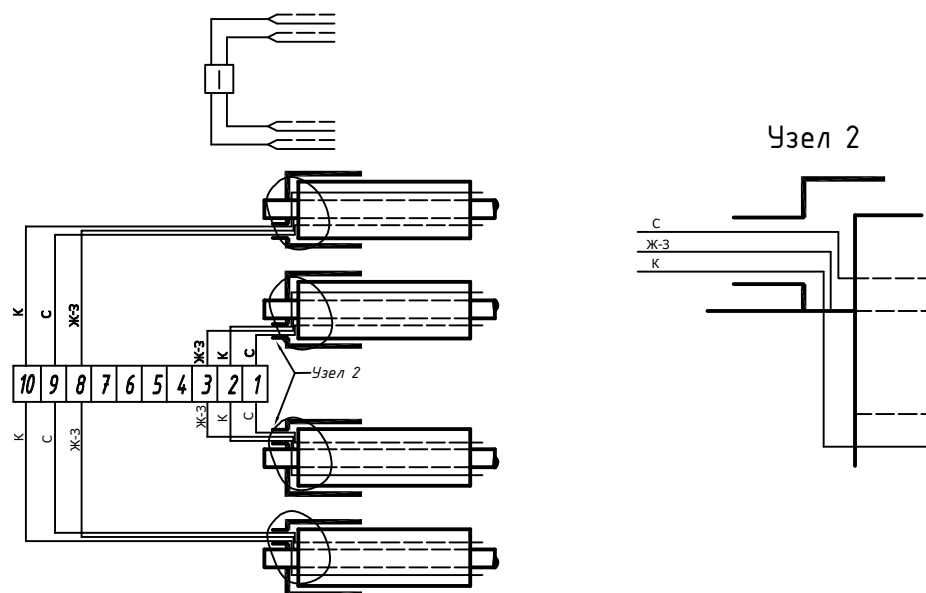


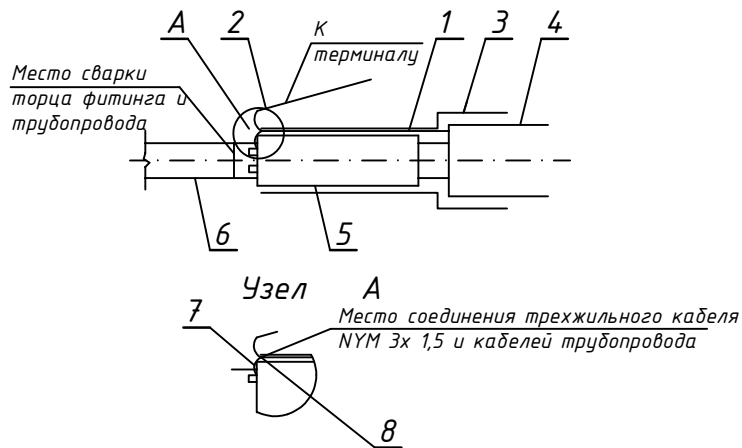
Схема подключения проходного терминала



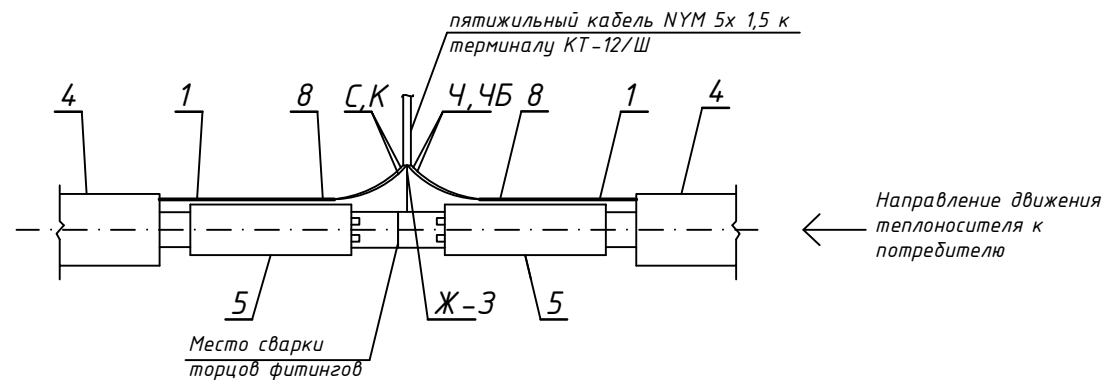
Обозначение цвета проводов
в кабеле вывода:

- с синий
- к коричневый
- ж-з желто-зеленый
- ч-б черно-белый
- ч черный

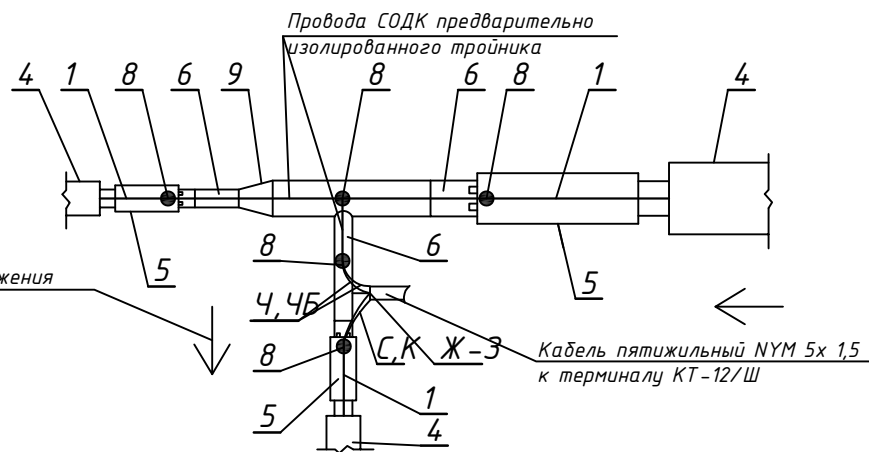
Порядок подключения соединительных кабелей в концевых контрольных точках



Порядок подключения соединительных кабелей в промежуточных контрольных точках



Порядок подключения соединительных кабелей в промежуточных контрольных точках (на ответвлениях)

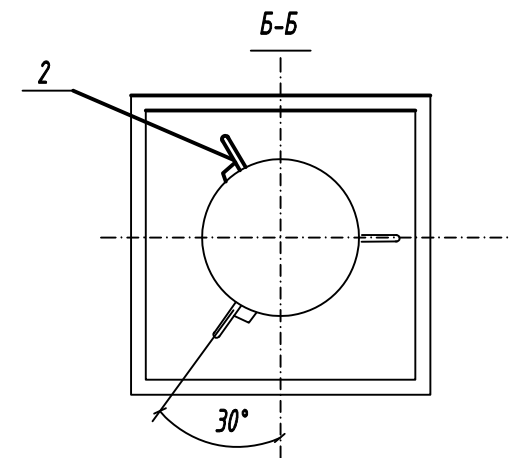
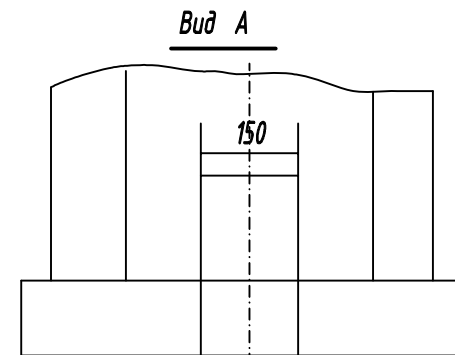
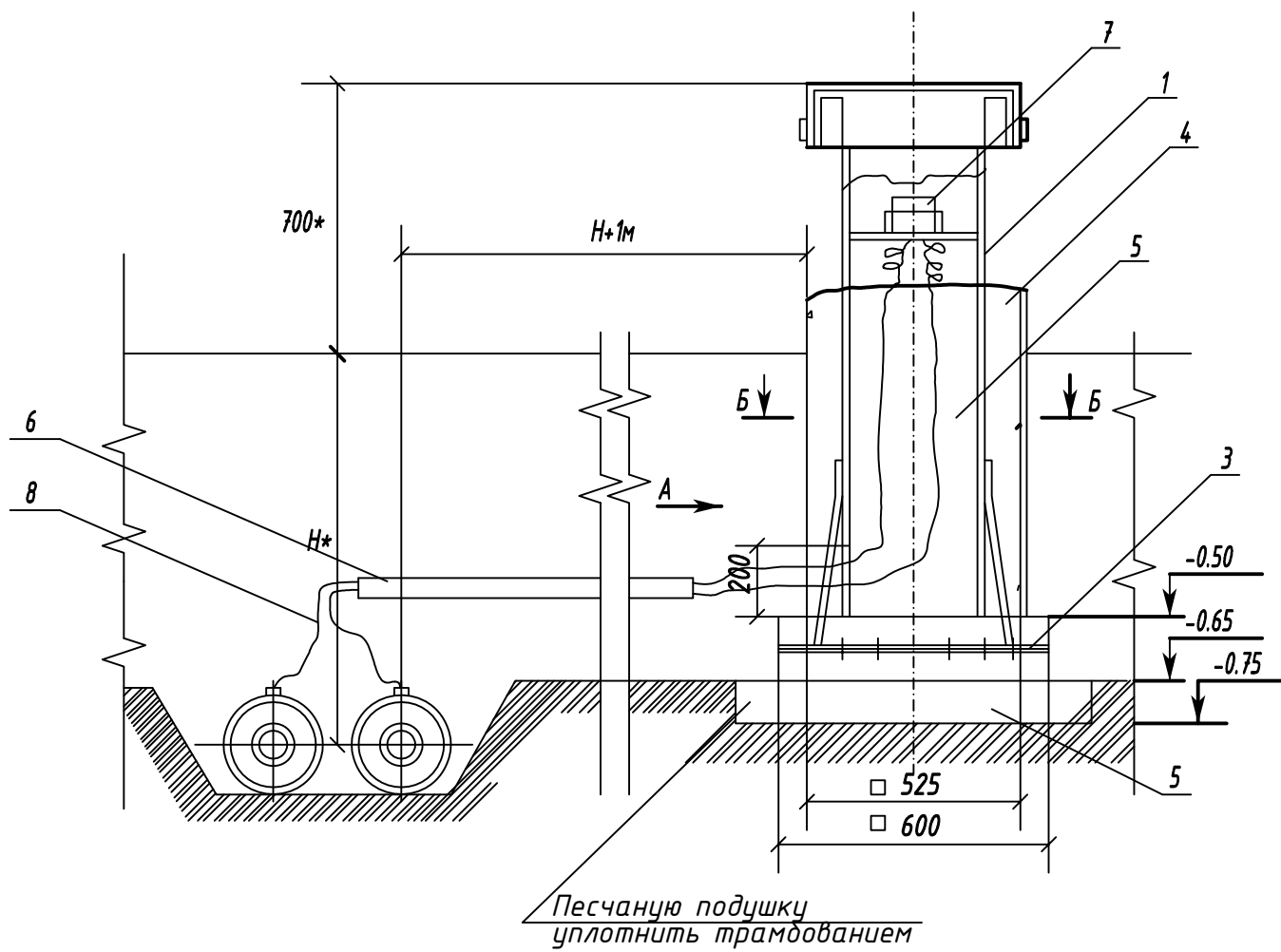


Обозначение цвета проводов в кабеле вывода:

- с синий
- к коричневый
- ж-з желто-зеленый
- ч-б черно-белый
- ч черный

Обозначения:

1. Сигнальные кабели трубопровода: транзитный (в термостойкой оболочке) и сигнальный (в гидрофильной оболочке либо без оболочки)
2. Соединительный кабель NYM-3x1.5 в гофрошланге
3. Концевая изоляция
4. Изолированный трубопровод КАСАФЛЕКС
5. Фитинг КАСАФЛЕКС
6. Стальной трубопровод
7. Контакт провода желто-зеленого или белого цвета кабеля NYM 3x1.5
8. Втулки обжимные

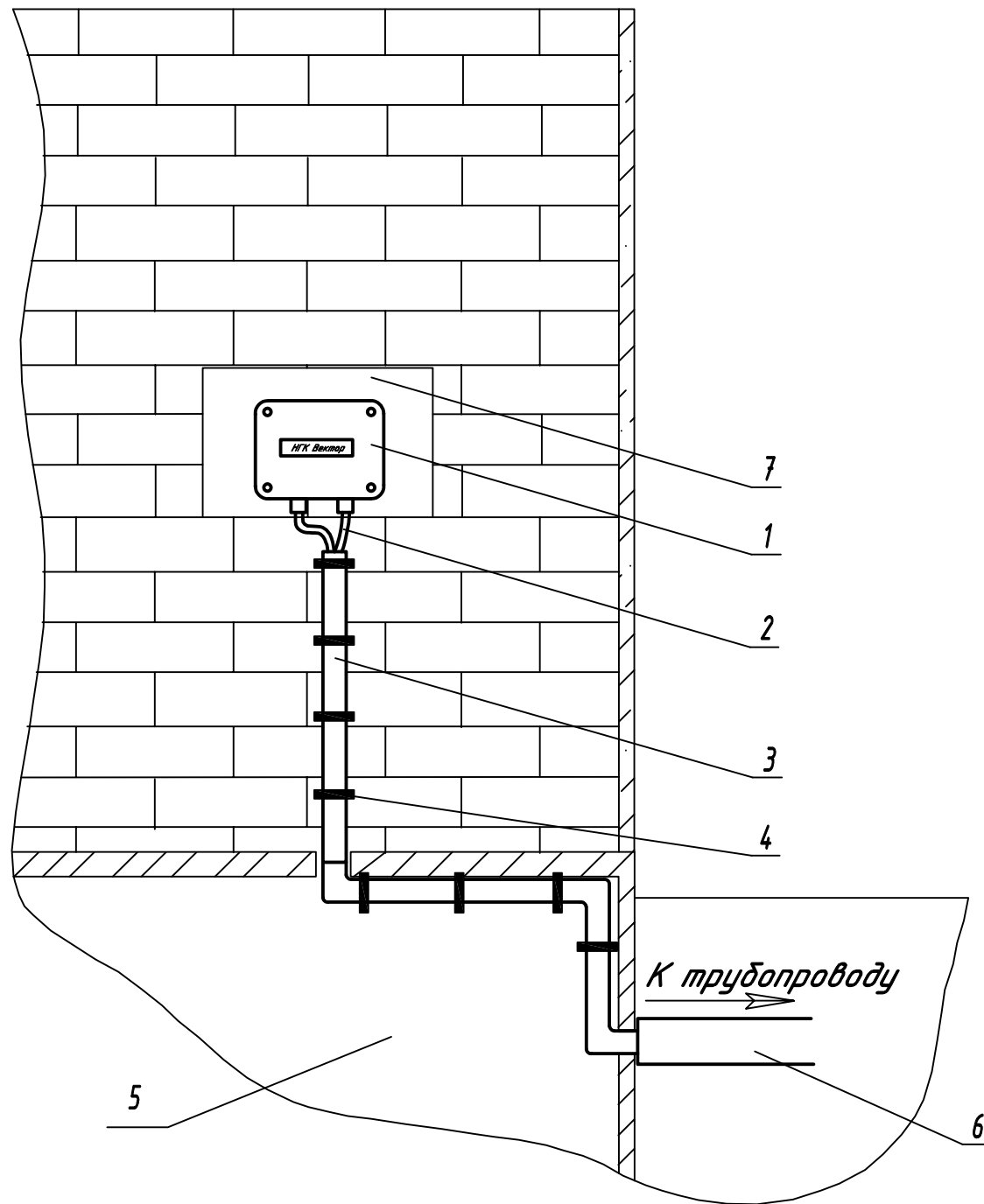


Обозначения:

1. Наземный ковер
2. Крепежные скобы
3. Арматурная сетка
4. Бетон
5. Песчаная подушка
6. Оцинкованная труба 50
7. Терминал
8. Кабель

Примечание:

1. * Размеры для справок.
2. Детали поз. 2 приварить к колонке поз. 1 и арматурной сетке поз. 3 ЭДС электродом Э-42 ГОСТ 9467-75. Катет сварных швов равен 5 мм.



Обозначения:

1. Терминал
2. Кабель NYM 3x1,5
3. Гофрошланг
4. Крепежные скобы
5. Технологический приямок
6. Металлическая оцинкованная труба
7. Щит для установки терминала

Примечание:

1. Терминал установить на стене помещения.
2. Доступ к терминалу не загромождать конструкциями.
3. Кабель внутри здания размещать в гофрошланге.
4. Крепление гофрошланга осуществлять по всей его длине специальными крепежными скобами.
5. Вне здания кабель укладывать в оцинкованной трубе.

Зависимость сопротивления медных проводов от температуры

Материал и тип проводов	Удельное сопротивление при 20°C, Ом x мм ² x 10 ⁻⁶	Температурный коэффициент электро-сопротивления	Диаметр провода, мм	Площадь поперечного сечения провода, мм ² x 10 ⁻⁶	Сопротивление провода при 20°C, Ом x м	Температура провода, °C	Сопротивление провода, Ом x м
Медь, СОДК труд по ГОСТ 30732	0,0175	0,004	1,38	1,495	0,012	0	0,011
						20	0,012
						40	0,013
						60	0,014
						80	0,015
						100	0,015
Медь, основной (сигнальный) провод СОДК КАСАФЛЕКС	0,0175	0,004	1,1	0,950	0,018	0	0,017
						20	0,018
						40	0,020
						60	0,021
						80	0,023
						100	0,024
Медь, транзитный провод СОДК КАСАФЛЕКС	0,0175	0,004	0,8	0,502	0,035	0	0,032
						20	0,035
						40	0,038
						60	0,040
						80	0,043
						100	0,046

Транспортировка труб

Трубы КАСАФЛЕКС транспортируют любым видом транспорта в соответствии с нормативно-правовыми актами и правилами перевозки грузов, действующими на соответствующем виде транспорта, ГОСТ 26653, а также ГОСТ 22235 – на железнодорожном транспорте и обеспечивающими сохранность груза.

При этом различают три способа поставки труб КАСАФЛЕКС:

- в бухтах; на барабанах; мерными отрезками.

Максимальные длины отрезков трубы, поставляемой в бухтах и на барабанах, в зависимости от типоразмера защитной оболочки приведены на с.7.

При транспортировании трубы должны быть уложены на ровную поверхность транспортного средства, без острых граней и неровностей.

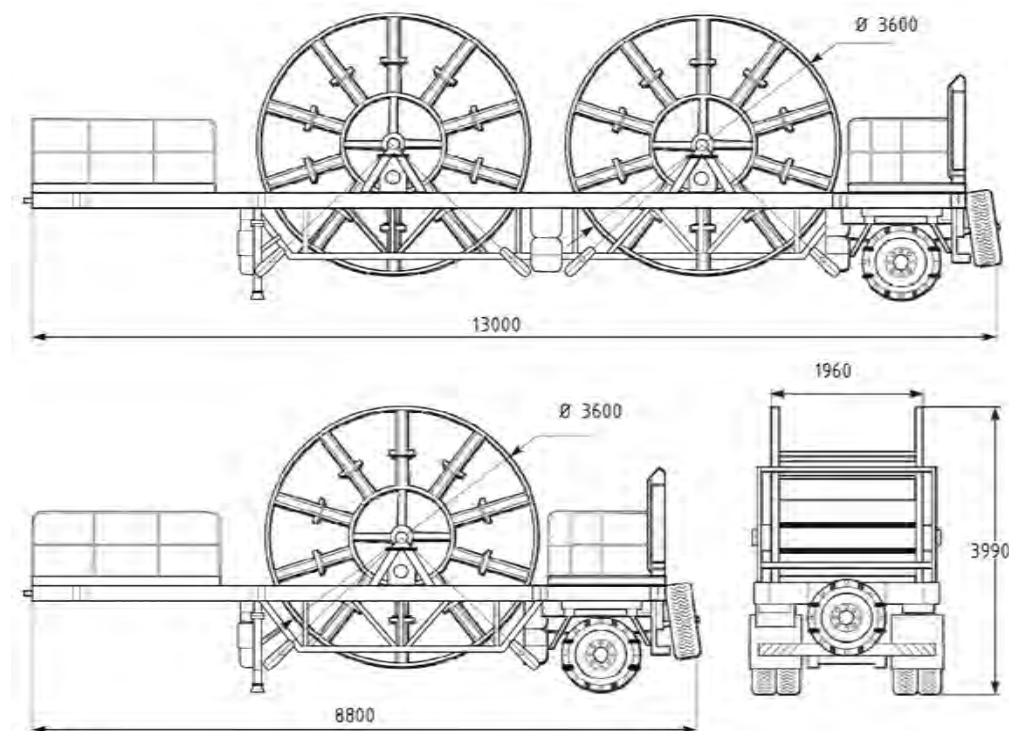
В транспорте должны быть предусмотрены приспособления, предотвращающие перемещение бухт (или отрезков труб) при движении. Запрещается использовать для этих целей металлические тросы, цепи, проволоку и другие средства, способные повредить защитную оболочку трубы.

При транспортировании труб КАСАФЛЕКС мерными отрезками максимальную длину отрезков трубы выбирают в зависимости от используемого транспорта. Допускается изгиб труб с радиусом изгиба, не превышающим минимально допустимое значение для данного типоразмера трубы.

Труба КАСАФЛЕКС, намотанная на барабан, транспортируется при помощи седельного тягача и прицепа.

Конструкция прицепа позволяет перевозить один или два барабана одновременно.

Длина прицепа, предназначенная для перевозки одного барабана, составляет 9 метров; для перевозки двух барабанов – 13 метров.



Для быстрого и качественного проведения работ по размотке трубы организатор работ должен обеспечить максимально удобный проезд к заранее верно выбранному месту. Допускается транспортирование на одном барабане двух и более отрезков трубы КАСАФЛЕКС, в том числе различных типоразмеров.

При транспортировании на барабане концы труб должны быть надежно закреплены.

Погрузочно – разгрузочные работы

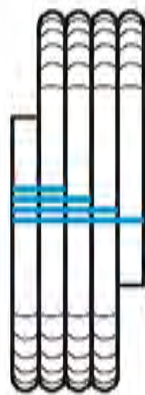
Погрузочно-разгрузочные работы с трубами КАСАФЛЕКС следует производить при температуре наружного воздуха выше плюс 15°C, используя при погрузке и разгрузке мягкие пеньковые и синтетические канаты, брезентовые полотенца и другие мягкие чалочные приспособления. Использование для этих целей металлических просов или цепей запрещается.

Для труб, поставляемых в бухтах и на барабанах необходимо обеспечить максимально удобный проезд транспорта к месту прокладки. Для этого в Проектах организации строительства и Проектах производства работ следует предусматривать временные дороги, рассчитанные на колесную нагрузку в зависимости от применяемого автотранспорта.

При разгрузке запрещается сбрасывать, скатывать бухты и отрезки трубы с любой высоты. Перемещение труб волоком не допускается.

Разгрузку труб КАСАФЛЕКС, поставляемых в бухтах и в отрезках, осуществляют на месте производства работ при помощи вилочного погрузчика или вручную. Вилы погрузчиков должны быть оборудованы мягкими прокладками, например, из полиэтиленовых труб.

Трубы КАСАФЛЕКС, поставляемые в бухтах, во время хранения и транспортировки связаны фиксирующими ремнями (стяжками). При намотке каждый виток трубы последовательно фиксируется ремнями минимум в четырех местах по периметру окружности бухты. Дополнительно при помощи ремней фиксируются начало и конец трубы.



Размотка труб

При размотке запрещается разрезать одновременно все фиксирующие ремни. Освобожденная от ремней труба подвержена самопроизвольному раскручиванию, что может привести к травмированию находящихся поблизости людей, а также к повреждению защитной оболочки трубы.

При размотке трубы необходимо определить начало и конец трубы. Размотка производится с конца трубы. Фиксирующие ремни разрезаются по мере размотки трубы, последовательно освобождая каждый виток трубы.

Размотку труб, поставляемых в бухтах, выполняют вручную, раскатывая бухту вдоль траншеи. При раскатывании бухты необходимо следить за тем, чтобы на пути размотки трубы не попадались камни и другие предметы, имеющие острые грани.

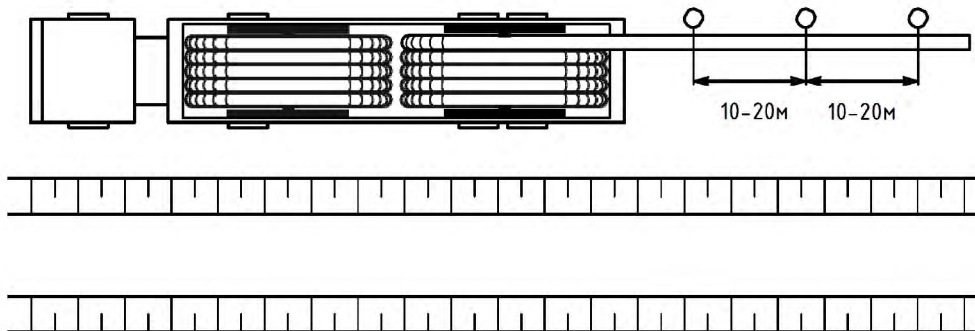
Допускается осуществлять размотку трубы непосредственно в траншею.

Следует избегать перетаскивания труб через дороги, по каменистой земле и другие грубые поверхности. Для предотвращения возможных повреждений защитной оболочки трубы следует использовать подставки или другие защитные приспособления.

Трубы КАСАФЛЕКС, поставляемые на барабанах, разматывают с барабана, не снимая его с автотранспорта. При проведении работ по разматыванию трубы с барабана недопустимо присутствие посторонних лиц.

Начало трубы выводится из прицепа между двумя направляющими, находящимися на задней части платформы. На платформе прицепа должно находиться не менее двух человек, которые должны притормаживать вращающийся барабан. Размотку барабана производят вручную с использованием мягких стропов.

В процессе размотки с барабана отрезок трубы необходимо поддерживать вручную через каждые 10–20 метров для предотвращения касания оболочки трубы поверхности земли. С концом трубы, оставшимся на барабане, следует обращаться крайне осторожно, необходимо убрать рабочих с траектории схода трубы.



Перед проведением монтажных работ необходимо размотать трубу вдоль траншеи и выдержать в таком положении в течение 3–5 часов для выравнивания отрезка трубы.

Для обеспечения выравнивания труб и предотвращения ее обратного скручивания необходимо зафиксировать начало и в конец отрезка трубы с помощью мешков с песком (или другим способом, обеспечивающим сохранность защитной оболочки трубы).

Размотка при отрицательных температурах

При температурах ниже 0°C необходимо проведение специальных мероприятий по обеспечению требуемых условий работы с трубами, особенно при размотке и укладке труб в траншею.

При низких температурах пластические материалы становятся более жесткими и более чувствительными к внешним воздействиям. Соответственно, при отрицательных температурах материал оболочки не должен подвергаться резким воздействиям – ударам, толчкам и т.п.

Перед размоткой бухт их рекомендуется выдержать в теплом помещении не менее 8–10 часов. При хранении труб на открытом воздухе необходимо прогреть бухту тепловой пушкой в специальной палатке (допускается накрыть бухту брезентом).

Прогреть трубу необходимо изнутри и снаружи во избежание возникновения трещин на полиэтиленовой оболочке во время размотки бухты.

Прогрев труб, доставляемых на спецприцепе, осуществляется с помощью установленного на нем оборудования (тент, тепловые пушки для внутреннего и внешнего прогрева труб).

Размотку и укладку трубы в траншею, при отрицательных температурах, рекомендуется производить после предварительного прогрева.

Хранение

Поступившие на объект для хранения (на монтаж) трубы должны иметь на каждую партию документ (паспорт), подтверждающий их качество, и включать:

- наименование и/или товарный знак предприятия-изготовителя;
- местонахождение (юридический адрес) предприятия-изготовителя;
- условное обозначение трубы;
- номер партии и дату изготовления;
- размер партии в метрах (шт.);
- результаты испытаний или подтверждение о соответствии качества труб требованиям технических условий.
- отметку отдела технического контроля.

Трубы следует хранить в соответствии с ГОСТ 15150, раздел 10 в условиях 5 (ОЖ4 – навесы в районах с умеренным и холодным климатом). Допускается хранение в условиях 8 (ОЖ3 – открытые площадки в районах с умеренным и холодным климатом) сроком не более 12 мес.

Условия хранения труб, комплектующих изделий и материалов должны исключать возможность их повреждения.

В отапливаемых помещениях места хранения труб, комплектующих изделий и материалов необходимо размещать на расстоянии не менее 1 метра от отопительных приборов.

При длительном хранении (более двух недель) труб необходимо обеспечить защиту от длительного прямого воздействия ультрафиолетового излучения и температуры свыше 40°C. Защиту труб от прямых солнечных лучей можно обеспечить, прикрывая их брезентом или другим рулонным материалом.

Одновременно необходимо обеспечить проветривание во избежание перегрева и тепловой деформации наружной защитной оболочки труб.

Комплектуемые изделия и материалы необходимо хранить в закрытых помещениях или контейнерах (в период монтажа – на специально отведенных участках, имеющих спланированное основание), упакованные в тару предприятия-изготовителя. Места хранения должны располагаться на расстоянии не менее 1 метра от нагревательных приборов, легковоспламеняющихся, взрывоопасных и горюче-смазочных материалов, а также веществ, к которым материал труб химически не стоек и контакт с которыми приводит к повреждению труб.

Площадь для хранения должна быть плоской, без камней и других предметов, имеющих острую кромку, которая может повредить защитную оболочку труб.

Компоненты пенополиуретана (ППУ) (пенопакеты) необходимо хранить в сухих помещениях с температурой воздуха от плюс 15°C до плюс 25°C, оснащенных принудительной вентиляцией. В помещениях, предназначенных для хранения компонентов ППУ, запрещается постоянное пребывание людей.

Срок хранения компонентов ППУ не должен превышать 60 суток со дня поставки.

Полиэтиленовые муфты необходимо хранить в вертикальном положении.

Термоусаживаемые изделия и материалы, а также изделия из резины необходимо хранить в сухих помещениях, защищенных от атмосферного воздействия (солнце, дождь, мороз).

При хранении концы труб должны быть надёжно закреплены. Торцы труб должны быть защищены заглушками заводского изготовления или полиэтиленовой пленкой толщиной не менее 100 мкм в два слоя с фиксацией ее клейкой лентой. Заглушки (или защитная пленка) снимаются после транспортировки к месту проведения монтажных работ и размотки вдоль траншеи непосредственно перед монтажом.

Трубы следует укладывать на ровную поверхность без выступов и неровностей во избежание повреждения наружной защитной оболочки.

При температуре хранения ниже 0°C не допускается, чтобы наружная защитная оболочка трубы испытывала толчки, удары и большие перегибы.

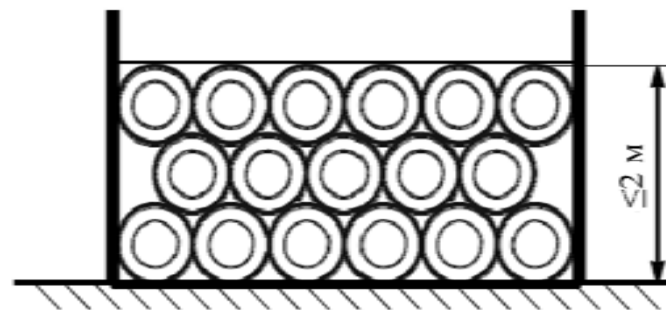
При длительном хранении бухты с трубами следует располагать горизонтально на ровной или наклонной поверхности, обеспечивающих равномерную опору по всему периметру бухты.

В случае хранения на наклонной поверхности необходимо принять меры, препятствующие соскальзыванию бухты. Площадки для хранения труб следует располагать в местах, не подверженных подтоплению водой.

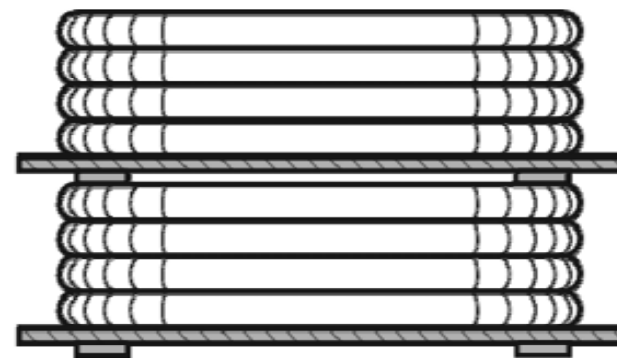
При длительном хранении (более двух недель) соединительные элементы и другие комплектующие изделия и материалы необходимо хранить в закрытых сухих помещениях или контейнерах в соответствии с маркировкой, нанесенной на упаковках.

Отрезки труб следует хранить в штабелях. Высота штабеля зависит от диаметра труб (но не более 2 м), она должна исключать возможность деформации труб и обеспечивать легкий доступ к верхним рядам.

Штабелированные трубы должны быть зафиксированы для предотвращения случайной прокатки. Штабель нужно защитить от случайного выпадения или раскатывания труб путем установки по всей его ширине надежных ограничителей.



Допускается складирование бухт в два ряда. При этом необходимо обеспечить надежное крепление бухт, препятствующее скатыванию.



Монтажные инструкции, укрупненные объемы работ на погонную единицу длины сетей отопления с применением трубопроводов семейства КАСАФЛЕКС

Подготовительные работы

При бесканальной прокладке трубопровода дно траншеи необходимо выровнять, очистить от камней и других предметов, имеющих острые кромки, которые могут вызвать повреждение защитной оболочки трубы.

На дне траншеи необходимо выполнить песчаную подсыпку толщиной не менее 150 мм. Песок, предназначенный для подсыпки, подвозят автомобильным транспортом и размещают частями вдоль бровки траншеи с шагом 10–15 м.

При прокладке труб под улицами и дорогами в существующих непроходных каналах или футлярах (без вскрытия дорожного полотна) песчаное основание не устраивается.

Монтаж соединительных швов рекомендуется производить на бровке траншеи, после чего смонтированный трубопровод опускается в траншею.

В случае монтажа элементов труб непосредственно в траншее в местах устройства соединительных швов на дне траншеи рекомендуется устраивать приямки.

Трубы в траншее должны лежать свободно, повторяя рельеф дна и конфигурацию стенок траншеи, что позволяет избежать напряжения в трубопроводе, которые могут возникнуть при засыпке траншеи грунтом.

Перед началом монтажа фитинга необходимо: уложить трубы в траншею (канал); завести концы труб в здание (сооружение); нанести на трубы метки, необходимые для определения места монтажа фитинга; вывести трубы из здания (сооружения) для проведения монтажа фитинга.

Монтажные работы

Непосредственно перед монтажом необходимо провести визуальный осмотр трубы по всей длине на предмет отсутствия в гофрированной оболочке сквозных повреждений (проколов, пробоев), глубоких надрезов, трещин. При наличии повреждений дефектный участок вырезают. При незначительных надрезах и трещинах длиной не более 300 мм возможно устранение дефектов при помощи клеевой или полиэтиленовой термоусаживаемой ленты.

Работы по монтажу соединительных элементов, а также гидро- и теплоизоляции стыковых соединений, как правило, должны производиться при температуре окружающего воздуха не ниже 5°C. При атмосферных осадках и/или температуре наружного воздуха ниже 5°C монтажные работы необходимо выполнять под укрытием (шатры, палатки и т.д.). Прогрев воздуха в месте производства работ должен осуществляться с помощью промышленного теплогенератора.

Подготовительные работы и монтаж труб, соединительных элементов, запорной арматуры и других элементов тепловой сети должны выполняться в соответствии с технологическими картами.

Земляные работы

- Перед обратной засыпкой траншеи необходимо:
- закончить все строительно-монтажные работы по прокладке трубопровода;
 - закончить работы по гидро- и теплоизоляции соединительных швов и соединений;
 - выполнить проверку геодезических отметок трубопровода;
 - выполнить предварительные гидравлические испытания.

Засыпку траншеи выполняют в три этапа.

На первом этапе выполняют обсыпку нижней зоны траншеи (лотка канала) строительным песком с размером зерен до 5 мм с подбивкой пазух между трубами, а также между трубопроводом и стенками траншеи (лотка канала) на высоту не менее 150 мм над верхом трубопровода.

После засыпки песок естественной влажности должен быть утрамбован вручную или путем поливки (коэффициент уплотнения от 0,97 до 0,98).

На втором этапе выполняют засыпку верхней зоны траншеи (лотка канала) грунтом. Грунт не должен содержать камней, щебня, гранул размером более 16 мм, остатков растений, мусора, глины. Засыпка мерзлым грунтом запрещается. Степень уплотнения принимают в соответствии с проектом. При достижении высоты защитного слоя песка и грунта 350–400 мм над каждой трубой укладывают сигнальную ленту «Внимание! Тепловые сети!» по всей длине трубопровода.

На третьем этапе выполняют засыпку траншеи до проектной отметки земли с уплотнением механическим способом.

Испытания трубопроводов

Предварительное и окончательное испытания трубопровода на прочность и герметичность выполняют гидравлическим способом. Для гидравлических испытаний следует применять воду с температурой не ниже +5°C. Каждый испытательный участок должен быть герметично закрыт с двух сторон заглушками (использование для этих целей запорной арматуры и подключение к действующим тепловым сетям не допускается).

Предварительное испытание выполняют до проведения работ по теплогидроизоляции соединительных швов и окончательной засыпки трубопровода. Гидравлическое давление принимают равным 1,5 от рабочего давления и поддерживается на этом уровне в течение 30 минут. После этого испытательное давление снижают до рабочего, которое выдерживается в течение 30 минут, и проводят осмотр соединений труб. Результаты регистрируют в журнале работ.

Во избежание самопроизвольного перемещения трубопровода, находящегося под давлением, необходимо перед началом испытательного испытания присыпать трубопровод песком порциями по 0,5 м³ с шагом 15...20 м по всей длине испытываемого трубопровода.

Окончательное испытание проводят после теплоизоляции соединительных швов и окончательной засыпки трубопровода.

Окончательное испытание проводят в следующем порядке:

- в трубопроводе создают давление, равное рабочему, и поддерживают его подкачкой в течение 2 часов;
- давление поднимают до уровня, равного 1,3 от рабочего давления, и поддерживают его подкачкой воды в течение 2 часов.

Трубопровод считается выдержавшим окончательное испытание, если падение давления не превысит 0,02 МПа/ч.

Инд. И посл. Подп. и дата Взам.инд.И

Подготовка трубы к монтажу

Перед монтажом соединительного элемента стыкуемые трубы должны быть подготовлены к дальнейшим работам.

Конец напорной трубы должен быть освобожден от защитной оболочки и слоя теплоизоляции.

Минимальная длина подготавливаемого к монтажным работам участка трубы обусловлена размерами деталей соединительного элемента, а также размерами используемых монтажных инструментов.

Рекомендуемая длина подготавливаемого участка трубы приведена в таблице.

Уменьшение рекомендуемого значения приводит к существенному усложнению или невозможности проведения монтажных работ.

Увеличение рекомендуемого значения может привести к усложнению работ по тепло- и гидроизоляции стыкового соединения.

Типоразмер трубы КАСАФЛЕКС	Расстояние обрезки изоляции от торца трубы (для вывода кабелей), мм	Длина очищенного от изоляции конца трубы (для монтажа фитинга), мм
55/110	200-250	50
66/125	200-250	60
86/145	200-250	70
109/160	200-250	80
143/200	200-250	90
163/225	200-250	110

Порядок проведения работ

1. Снять транспортную заглушку (плёнку) с торца трубы. При помощи рулетки (линейки) отмерить от торца трубы необходимую длину для вывода кабелей в соответствии со значениями таблицы.

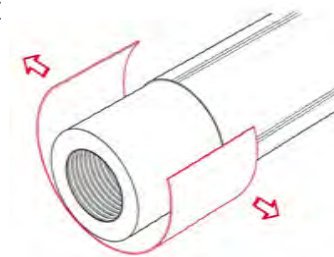
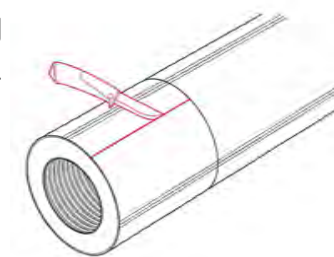
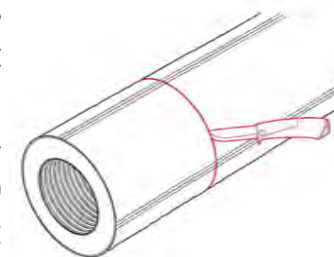
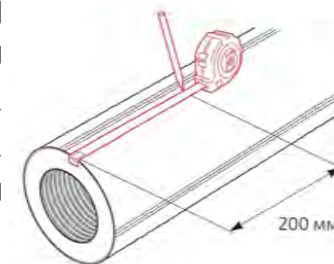
Поставить соответствующую метку на защитной оболочке трубы.

2. Ножом (или ножовкой) надрезать защитную оболочку в соответствии с нанесенной меткой.

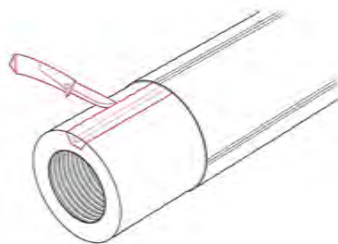
Внимание! Соблюдайте осторожность при надрезании оболочки в месте расположения сигнальных проводников – они не должны быть повреждены.

3. Надрезать защитную оболочку от надреза до торца трубы. Глубина надреза – не более 10 мм.

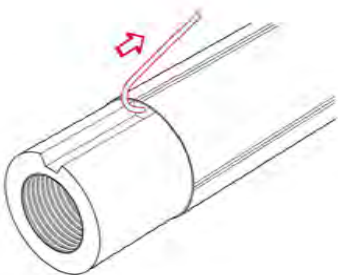
4. Удалить защитную оболочку с конца трубы.



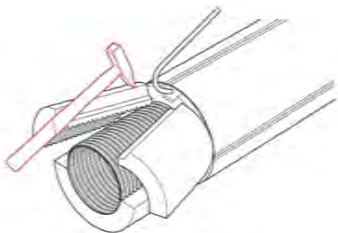
5. Аккуратно вырезать сигнальные проводники из слоя теплоизоляции.



6. Отогнуть вырезанные проводники СОДК в сторону.



7. Сбить молотком освобожденный от защитной оболочки участок слоя теплоизоляции.

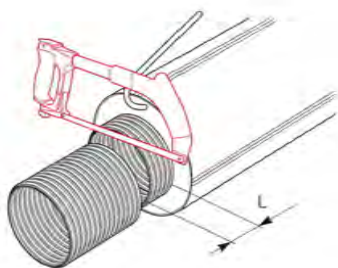


Внимание! Поверхность напорной трубы не должна быть повреждена.

8. Тщательно зачистить поверхность напорной трубы металлической щеткой.

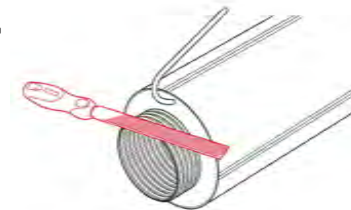


9. Обрезать напорную трубу перпендикулярно продольной оси на расстоянии L от торца слоя теплоизоляции.



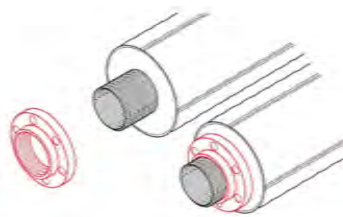
Величину L определить по таблице (длина очищенного от изоляции торца трубы для монтажа фитинга).

10. Обработать напильником торец напорной трубы.



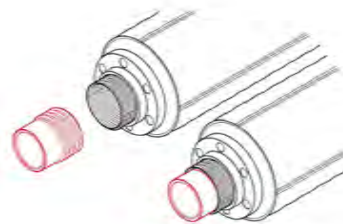
Монтаж фитинга (типоразмеры 55-109)

1. Накрутить фланец на напорную трубу до торца теплоизолирующего слоя. Фланец должен быть ориентирован, как на рисунке.

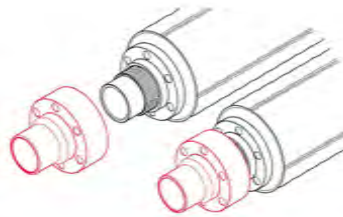


2. Вкрутить втулку внутрь напорной трубы резьбой вперед.

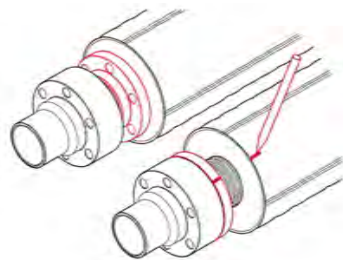
Внимание! Втулка должна быть вкручена точно на глубину резьбы. При проведении последующих операций следить за тем, чтобы положение втулки не менялось.



3. Надеть корпус фитинга на напорную трубу до упора со втулкой.

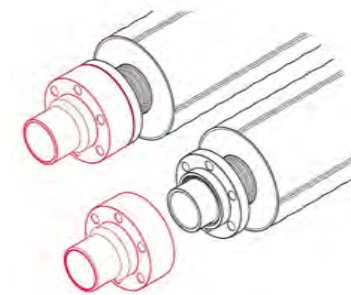


4. Удерживая корпус фитинга, вращать фланец, перемещая его по трубе до полного совмещения с корпусом. При этом зазор между фланцем и корпусом фитинга не должен превышать 0,5 мм.



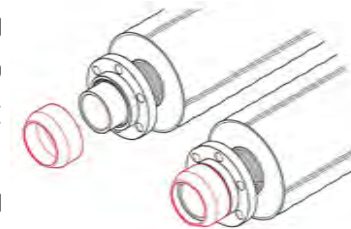
Внимание! При проведении последующих операций положение фланца должно оставаться неизменным. Для визуального контроля положения фланца относительно трубы рекомендуется нанести соответствующие риски маркером на торце фланца и поверхности защитной оболочки трубы.

5. Снять корпус фитинга.

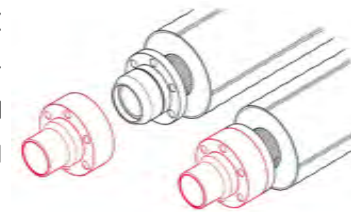


6. Надеть на выступающий патрубок втулки графитовое кольцо широким концом по направлению к фланцу.

Внимание! С графитовым кольцом обращаться аккуратно. Поврежденное кольцо к дальнейшей работе непригодно.

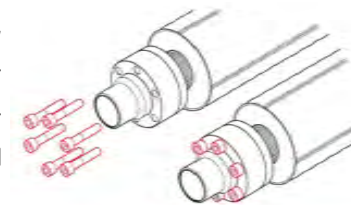


7. Надеть корпус фитинга поверх графитового кольца. Аккуратно поворачивая корпус, совместить отверстия для крепежных болтов на корпусе и втулке.



8. Вставить крепежные болты, вкрутить их во фланец на 2-3 оборота. Затянуть болты до полного исчезновения зазора между корпусом и фланцем.

Внимание! Болты затягивать постепенно, попарно затягивая диагонально расположенные болты на 3-4



Монтаж фитинга (типоразмеры 143-163)

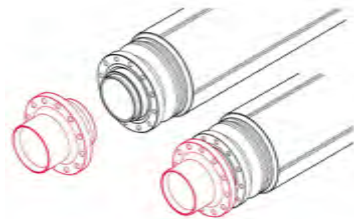
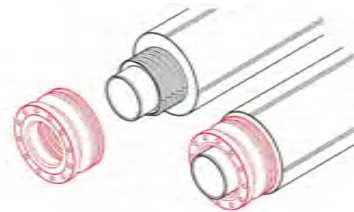
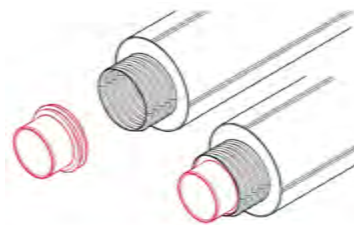
1. Вкрутить втулку фитинга внутрь напорной трубы на 2/3 длины (до середины патрубка).

2. Накрутить фланец на напорную трубу до упора. Фланец должен быть ориентирован таким образом, чтобы отверстия для установки крепежных болтов были направлены в сторону, противоположную от торца слоя теплоизоляции.

3. Вставить графитовое кольцо в полость между патрубком втулки и фланцем.

Внимание! С графитовым кольцом обращаться аккуратно. Поврежденное кольцо к дальнейшей работе непригодно.

4. Вставить корпус фитинга. Корпус должен быть ориентирован таким образом, чтобы патрубок под сварку (широкая часть) была направлена в сторону, противоположную торцу слоя теплоизоляции.

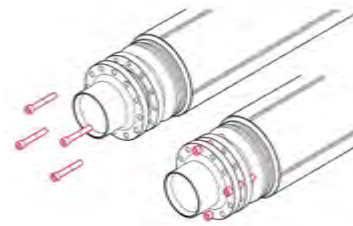


5. Используя установочные болты для предварительной затяжки (длинные), стянуть корпус фитинга и фланец на расстояние 10-15 мм.

Установочные болты должны быть расположены попарно по диагоналям.

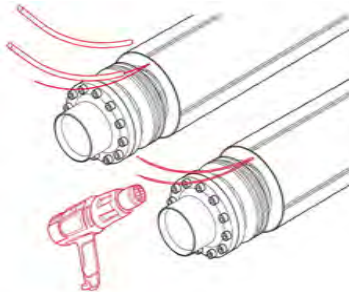
6. Вкрутить монтажные болты в свободные от установочных болтов отверстия. Заменить установочные болты на монтажные. Затянуть болты до упора корпуса в торец фланца.

Внимание! Болты затягивать постепенно, попарно затягивая диагонально расположенные болты на 3-4 оборота.

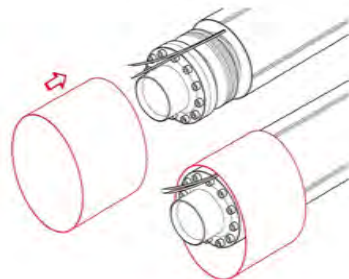


Монтаж концевой изоляции.

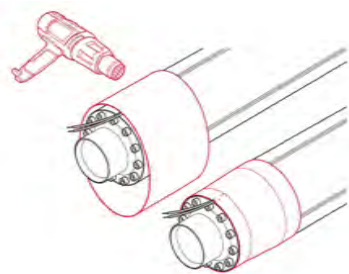
1. Разъединить сигнальные проводники. Надеть на каждый из сигнальных проводников отрезок термоусаживаемой трубки. Усадить термоусаживаемые трубки газовой горелкой, паяльной лампой или техническим феном.



2. Удалить защитную оболочку с термоусаживаемого рукава. Надвинуть рукав на защищаемую область. Рукав должен полностью закрывать боковую поверхность фитинга.



3. Усадить термоусаживаемый рукав газовой горелкой, паяльной лампой или техническим феном. Во время усадки пламя горелки необходимо перемещать вокруг трубы, равномерно прогревая всю поверхность рукава. Следует избегать перегрева рукава и защитной оболочки трубы.



Изоляция стыкового соединения

1. Т/у муфта должна быть предварительно надета на одну из соединяемых труб до приварки фитингов.

Внимание! Упаковочную пленку с т/у муфты не снимать.

2. После сварки фитингов необходимо очистить поверхности монтируемых труб и фитингов от грязи и посторонних предметов.

3. С торцов монтируемых труб удалить слой ППУ на глубину ~ 15 мм. В случае намокания теплоизоляционного слоя необходимо удалить весь увлажненный слой ППУ.

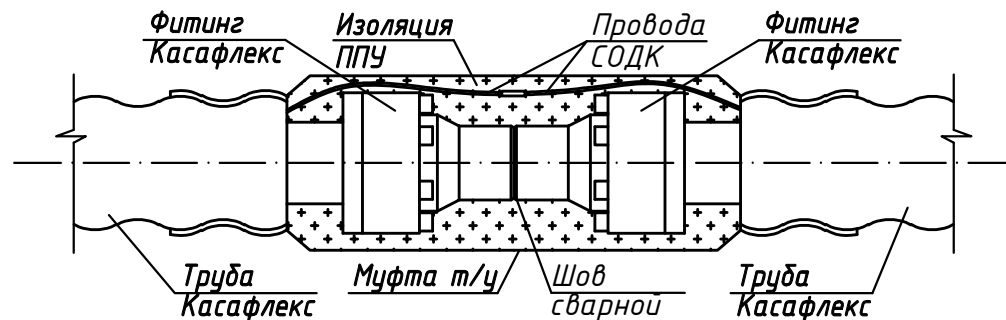
4. Предварительно надеть на один из соединяемых проводников СОДК фторопластовую и т/у (кембрик) трубки для последующей изоляции места соединения (для обоих проводников, сигнального и транзитного). Соединить проводники с помощью обжимных муфт с последующей пайкой.

5. Расположить т/у муфту по центру стыка. Она перекрывать полиэтиленовую оболочку монтируемых труб не менее чем на 100 мм с каждой стороны. С помощью промышленного маркера отметить места расположения краев т/у муфты на полиэтиленовой оболочке монтируемых труб.

6. Обезжирить растворителем (или другим спиртосодержащим раствором) и тщательно зачистить наждачной бумагой защитную оболочку труб на отмеченных участках с обеих сторон от стыка на расстоянии 150–200 мм.

7. Отрезать необходимое количество клеевой (адгезивной) ленты. С помощью газовой горелки прогреть полиэтиленовую оболочку монтируемых труб и приклеить адгезивную ленту на полиэтиленовую оболочку на расстоянии 20 мм от полученных ранее отметок (см. п.5).

8. Прогреть газовой горелкой адгезивную ленту и надвинуть т/у муфту на стык согласно сделанным ранее



отметкам (см. п.5). Удалить упаковочную пленку с т/у муфты. При помощи газовой горелки (слабым огнем) круговыми движениями усадить края т/у муфты.

9. Отрезать необходимое количество ленты т/у. Обмотать т/у лентой оба края т/у муфты внахлест, чтобы края ленты перекрывали место стыка муфты с трубой. При помощи газовой горелки (слабым огнем) круговыми движениями усадить т/у ленту.

10. Наклеить на место стыка внахлест т/у ленты пластину замковую, чтобы края пластины перекрывали место стыка ленты т/у. Прогреть замковую пластину газовой горелкой.

11. Просверлить отверстие в т/у муфте под пробку для сравливания воздуха диаметром 25 мм.

12. Провести пневматическое испытание стыка на герметичность пробным давлением 0,5 бар в течение 5 минут.

13. Смесь тщательно перемешанных строительным миксером компонентов ППУ залить в отверстие в т/у муфте, после чего отверстие закрыть воздушной пробкой.

14. Очистить отверстие от остатков вышедшего из пробки ППУ после их отверждения.

15. При помощи специального инструмента заварить заливочное отверстие конической полиэтиленовой вварной пробкой.

Требования безопасности

Общие положения

В условиях хранения и эксплуатации трубы КАСАФЛЕКС не выделяют в окружающую среду токсичных веществ и не оказывают при непосредственном контакте вредного действия на организм человека.

Трубы являются стойкими к деструкции в атмосферных условиях при соблюдении условий эксплуатации и хранения. Образующиеся при монтаже твердые отходы нетоксичны, обезвреживания не требуют; отходы уничтожают в соответствии с санитарными правилами, предусматривающими порядок накопления, транспортирования, обезвреживания и захоронения промышленных отходов.

Гибкие теплоизолированные трубы обеспечивают заданный уровень безопасности и охраны окружающей среды в условиях сейсмической опасности свыше 8 баллов.

Для повышения уровня безопасности и охраны окружающей среды в условиях повышенной пожарной опасности – в кабельных каналах, коллекторах, на чердаках и в подвалах – на гибкие теплоизолированные трубы устанавливается дополнительная защита в виде оболочки из антипирированного материала с группой горючести П по ГОСТ 30244 и металлической тонколистовой обечайки. Защищенные трубы относят к группе НРП (не распространяющие пламя) по ГОСТ Р 53327 при испытании труб в рабочем состоянии.

Параметры рабочего состояния (температуру и расход воды) определяют по соглашению между потребителем и изготовителем. В антипирированный материал вводят добавки, снижающие токсичность газов, выделяющихся при горении теплоизоляции трубопроводов, оцененную по ГОСТ

12.1.044, подраздел 4.20.

Обеспечение охраны окружающей среды в областях распространения вечной мерзлоты производится путем нанесения дополнительной изоляции.

Трубы из полиэтилена относят к 4-му классу опасности по ГОСТ 12.1.005. Трубы относят к группе «горючие» по ГОСТ 12.1.044. Температура воспламенения материала труб – не ниже 300°C.

Техника безопасности, охрана труда

К производству работ допускаются лица не моложе 18 лет, прошедшие периодический медицинский контроль, обученные безопасным приемам и после проведения вводного инструктажа и инструктажа на рабочем месте.

Перед допусками к работе рабочих администрация должна обеспечить:

- обучение и проведение инструктажа по безопасности труда;
 - рабочих под расписку инструкциями по охране труда;
 - рабочих и специалистов спецодеждой, спецобувью и другими средствами индивидуальной и коллективной защиты;
 - рабочих и специалистов санитарно-бытовыми помещениями (гардеробами, сушилками для одежды и обуви, душевыми, помещениями для приема пищи, отдыха, обогрева и туалетами) в соответствии с действующими нормами;
 - питьевой водой, качество которой должно соответствовать требованиям санитарных норм;
 - средствами оказания первой медицинской помощи.
- При производстве работ работник обязан:

- соблюдать требования охраны труда;
 - выполнять только ту работу, которая ему поручена, безопасные способы выполнения которой ему известны;
 - знать конструкцию и соблюдать требования технической эксплуатации применяемого инструмента;
 - соблюдать установленные в организации правила внутреннего распорядка, режим труда и отдыха, трудовую дисциплину. Не допускается производить работы в состоянии алкогольного опьянения либо в состоянии, вызванном употреблением наркотических средств, психотропных и токсических веществ;
 - правильно применять спецодежду, спецобувь и другие средства индивидуальной защиты в соответствии с условиями и характером выполняемой работы.
- Опасные зоны должны иметь защитные (предохранительные) ограждения.

Транспортные и погрузочно-разгрузочные работы

Транспортные средства и оборудование, применяемые для погрузочно-разгрузочных работ, должны соответствовать характеру груза.

Движение автомобилей на территории строительной площадки, погрузочно-разгрузочных площадках и подъездных путях к ним должно регулироваться общепринятыми дорожными знаками и указателями.

Механизированный способ погрузочно-разгрузочных работ является обязательным для грузов более 50 кг, а также при подъеме грузов на высоту более 2 м.

В местах производства погрузочно-разгрузочных работ и в зоне работы грузоподъемных машин запрещается нахождение лиц, не имеющих непосредственного отношения к этим работам.

В организации, применяющей грузоподъемные машины,

должны быть разработаны способы правильной строповки и зацепки грузов, которым должны быть обучены стропальщики и машинисты грузоподъемных работ. Схемы строповки и зацепки, а также перечень основных перемещаемых грузов с указанием их массы должны быть выданы на руки стропальщикам и машинистам грузоподъемных машин и вывешены в местах производства работ.

Земляные работы

Выполнение земляных работ осуществляется под руководством мастера, прораба или другого ответственного за производство лица.

Работы, выполняемые в охранной зоне действующих газопроводов, нефтепроводов, кабелей связи, электрических кабелей, находящихся под напряжением, производят при наличии письменного разрешения организации, эксплуатирующей эти подземные коммуникации, и под наблюдением представителей указанных организаций. К разрешению должен быть приложен план с указанием расположения и глубины заложения коммуникаций.

В случае обнаружения при производстве работ коммуникаций, подземных сооружений, не указанных в проекте, или взрывоопасных материалов земляные работы должны быть приостановлены до получения разрешения от соответствующих органов.

Траншеи, разрабатываемые на улицах, проездах, во дворах населенных пунктов, местах движения людей и транспорта, должны быть ограждены специальным защитным ограждением. На ограждении должны быть установлены предупредительные знаки и надписи, а в те-

Инв. № посл. Подп. и дата Взам.инв.№

мное время суток или в условиях недостаточной видимости – световая сигнализация.

Спуск работников в траншею должен выполняться по приставным лестницам, переход через траншею – по переходным мостикам, освещаемым в ночное время.

Запрещается производство работ одним человеком в траншеях глубиной более 1,5 м.

Перемещение, установка и работа машин или транспортных средств (грузоподъемные краны, погрузчики, бульдозеры) вблизи выемок (котлованов, траншей, канав и т.д.) с неукрепленными откосами разрешается только за пределами призмы обрушения грунта.

При наличии подкопа грунта, прогибов, трещин, запаха газа спускаться в траншею запрещается.

Работа с газовой горелкой

Лица, работающие с газовой горелкой, должны быть обеспечены следующей спецодеждой и спецобувью:

- костюм хлопчатобумажный с огнезащитной пропиткой или костюм сварщика;
- ботинки кожаные с жестким подноском;
- рукавицы брезентовые.

Работы с газовой горелкой необходимо проводить на расстоянии не менее 10 м от газовых баллонов и не менее 5 м от сгораемых материалов.

На газовых баллонах должны быть указаны марка завода-изготовителя, вес в килограммах, тип баллона, емкость в литрах, рабочее давление, дата изготовления и срок испытания. Баллоны необходимо хранить отдельно от баллонов, наполненных газом.

Газовые баллоны необходимо предохранять от ударов и действия прямых солнечных лучей; перемещение баллонов необходимо выполнять на специально предназначенных для

этого тележках, в контейнерах и других устройствах, обеспечивающих их устойчивое положение.

Технический осмотр и испытания газовых горелок, баллонов, шлангов, редукторов необходимо проводить в установленном порядке и в сроки, оговоренные действующим законодательством.

Работа с электрифицированным инструментом

Применяемый электроинструмент должен быть исправен, не иметь доступных для случайного прикосновения токоведущих частей, повреждений корпуса и изоляции, использоваться только по назначению, соответствовать условиям труда и требованиям технических нормативных правовых актов на конкретный вид инструмента.

При обнаружении каких-либо неисправностей работа с электроинструментом должна быть немедленно прекращена.

При исчезновении напряжения, а также во время перерыва в работе электроинструмент должен быть отсоединен от электрической сети.

Работникам, использующим электроинструмент, запрещается:

- передавать электроинструмент другим лицам, не участвующим в производственном процессе;
- разбирать электроинструмент, производить какой-либо ремонт;
- держаться за провод электроинструмента, касаться вращающихся частей или очищать их до полной остановки инструмента;
- устанавливать рабочую часть (сверло, отрезной диск и т.д.) и изымать ее без отключения от сети.

Инд. И посл. Подп. и дата Взам.инд.№

Работы по устройству теплоизоляции соединительных швов

Работы по устройству гидроизоляции и термоизоляции соединительных швов (приготовление и заливка смеси ППУ) должны производиться в спецодежде с применением индивидуальных средств защиты (хлопчатобумажный костюм, спецобувь, перчатки резиновые, хлопчатобумажные рукавицы, защитные очки, респиратор).

При заливке соединительных швов смесью ППУ монтажная бригада должна быть оснащена средствами для дегазации применяемых веществ (5%-10%-ный раствор аммиака, 5%-ный раствор соляной кислоты), а также аптечкой с медикаментами (1,3%-ный раствор поваренной соли, 5%-ный раствор борной кислоты, 2%-ный раствор пищевой соли, раствор йода, бинт, вата, жгут). Необходимо учитывать, что компонент смеси – полиизоцианурат – относится к ядовитым веществам.

В местах приготовления и заливки смеси ППУ в закрытых помещениях рекомендуется применение принудительной вентиляции.

Охрана окружающей среды

Общие положения

В условиях хранения и эксплуатации трубы из полиэтилена не выделяют в окружающую среду токсичных веществ и не оказывают при непосредственном контакте вредного действия на организм человека, работа с ними не требует применения специальных средств индивидуальной защиты.

Меры по охране окружающей среды должны соответствовать требованиям СНиП 11-01-95 «Охрана окружающей среды». Отходы следует собирать для последующего их вывоза и захоронения в местах, согласованных с органами Госсанэпиднадзора.

С целью предотвращения загрязнения атмосферы в процессе производства труб необходимо выполнять требования ГОСТ 17.2.3.02.

Трубы стойки к деструкции в атмосферных условиях при соблюдении условий эксплуатации и хранения. Образующиеся при производстве труб твердые технологические отходы не токсичны, обезвреживания не требуют, подлежат переработке. Отходы, не подлежащие переработке, уничтожают в соответствии с санитарными правилами, предусматривающими порядок накопления, транспортирования, обезвреживания и захоронения промышленных отходов.

Требования к проектной документации в части раздела «Охрана окружающей среды»

В общем случае состав раздела «Охрана окружающей среды» должен содержать следующие главы:

- Исходные данные для разработки раздела;
- Краткие сведения об объекте;

- Сведения о вырубке, пересадке, сохранению деревьев и кустарников;
- Сведения о восстановлении газонов и зеленых насаждений;
- Охрана воздушного бассейна при реконструкции тепловых сетей;
- Охрана поверхностных и подземных вод;
- Контроль за образованием и размещением отходов;
- Оценка уровня шумового воздействия.

Основные положения глав раздела «Охрана окружающей среды»

Глава «Исходные данные для разработки раздела»

Исходными данными для разработки раздела ООС служат:

- Раздел ПД «Теплосеть», «Дендрология», «Проект организации строительства», «Санитарно-экологическое обследование грунтов»;
- Временная инструкция по проектированию сооружений для очистки поверхностных сточных вод. СН496-77;
- Временные рекомендации по проектированию сооружений для очистки поверхностного стока с территории промышленных предприятий и расчету условий выпуска его в водные объекты. ВНИИВО. ВНИИВОДГЕО, 1983г.;
- СанПиН № 4630-88. Санитарные правила и нормы охраны поверхностных вод от загрязнения;
- Пособие по составлению раздела «Охрана окружающей среды» к СНиП 1.02.01-85;
- Отведение и очистка поверхностных сточных вод. Ленинград, Стройиздат 1990;

- М.В. Молоков, В.Н. Шифрин. Очистка поверхностного стока с территорий городов и промышленных площадок. М., Стройиздат, 1977;

- Руководство по проектированию оснований зданий и сооружений. М., Стройиздат, 1978;

- Пособие по проектированию оснований зданий и сооружений (к СНиП 2.02.01-83). М., Стройиздат, 1986;

- Государственный доклад «О состоянии окружающей среды г. Москвы в 1992 г.» М.: МЦФ «ЭССО», 1993;

- В.М. Максимов. Справочное руководство гидрогеолога. Л., издательство «Недра», 1967;

- Рекомендации по обследованию и мониторингу технического состояния эксплуатируемых зданий, расположенных вблизи нового строительства или реконструкции. Правительство Москвы. Москомархитектура. 1998 г.;

Глава «Краткие сведения об объекте»

Краткое описание включает в себя описание ледующих положений:

- Условия местоположения площадки под строительство;

- Порядок и методы производства работ.

Глава «Сведения о вырубке, пересадке, сохранению деревьев и кустарников. Сведения о восстановлении газонов и зеленых насаждений.»

Включает в себя указание всех зеленых насаждений в зоне производства работ, в том числе и площадки для складирования и размещения бытовых городков, объемы восстановления благоустройства (газонов).

Глава дополняется перечетной ведомостью деревьев и кустарников, разработанной в соответствии с дендропланом, с указанием действий относительно каждо-

го дерева и кустарника попадающего в зону производства работ (сохранить, вырубить, пересадить).

Глава «Охрана воздушного бассейна при реконструкции тепловых сетей»

Текстовая часть главы должна содержать описание машин и механизмов, применяемых при работе по прокладке трубопроводов, а так же варианты их совместной работы и наилучшие условия эксплуатации.

Расчеты количества вредных веществ, выбрасываемых в атмосферу при прокладке наружных инженерных сетей, представляются в виде таблиц.

Исходные данные для расчета:

Расчет загрязнения атмосферы выбросами строительных машин, механизмов и спец. оборудования при реконструкции тепловых сетей производится по методике согласованной с Главной геофизической обсерваторией им. Воейкова.

По мере проведения работ все источники размещаются на одной захватке вдоль оси трассы наружных инженерных сетей в соответствии с технологическими операциями, в которых задействованы автотранспортные и дорожные механизмы, спецтехника и оборудование.

Радиус расчетного прямоугольника принят равным 250 м. Шаг координатной сетки принят равным 10 м на 10 м.

Расчеты загрязнения атмосферного воздуха выполняются при условиях, создающих максимальные выбросы и концентрации загрязняющих веществ.

В расчете следует учитывать последовательность выполнения технологических операций.

Инд. № посл. Подп. и дата Взам.инвент.

Глава «Охрана поверхностных и подземных вод»

Проектируемые инженерные сети при применении труб КАСАФЛЕКС являются линейным сооружением и в период эксплуатации не потребляют воду и не образуют сточных вод. Основным технологическим процессом, при котором используется вода для производственных нужд, для напорных сетей (тепловые сети) – является промывка и гидравлическое испытание труб на прочность и герметичность.

На период строительства должны предусматриваться мероприятия по уменьшению негативного воздействия на подземные и поверхностные воды:

- для предотвращения загрязнения прилегающих к строительной площадке улиц предусматривается мойка колес строительных механизмов;
- устройство организованных площадок складирования строительных материалов;
- устройство проездов для строительной техники;
- организация площадок для сбора ТБО с последующим вывозом в установленные места.

Глава «Контроль за образованием и размещением отходов»

Текстовая часть главы должна содержать сведения об отходах, образующиеся при проведении планируемых работ по прокладке (реконструкции) инженерных сетей, которые можно разделить на:

- технологические отходы (образуются непосредственно при проведении работ);
- бытовые отходы (образуются в процессе жизнедеятельности рабочих).

При этом расчет нормативов образования отходов должен содержать следующие показатели:

- Мусор от бытовых помещений организаций несортированный (исключая крупногабаритный);
- Мусор от бытовых помещений организаций несортированный;
- Лом стальной несортированный;
- Отходы асфальтобетона в кусковой форме;
- Грунт замусоренный не содержащий опасных веществ;
- Остатки и огарки стальных сварочных электродов;
- Обтирочный материал, загрязненный маслами (содержание масел менее 15 %).

Глава «Оценка уровня шумового воздействия»

Текстовая часть раздела должна содержать сведения о потенциальных источниках шума для окружающей среды на период производства работ, описание строительной техники, средства малой механизации и грузовых автомобилей. Шумовой характеристикой автомобилей и механизмов при эпизодической работе является максимальный уровень шума. Шумовые характеристики принимаются по справочным данным (Рекомендаций по ограничению производственного шума от автомобилей и технологического оборудования в автотранспортных предприятиях, 1978 г.) и по данным натурных измерений типичных источников:

В данной главе проводится расчет ожидаемых уровней шума от перечисленных источников и определение расстояния, на котором шум от них не будет оказывать неблагоприятного воздействия на население.

Если участок производства работ находится в зоне жилой застройки. В качестве оценочного критерия допустимых уровней шума для определения радиуса зоны

воздействия работ по прокладке сети принимаются нормы для территории жилой застройки.

В соответствии с требованиями СН 2.2.4/2.1.8..562-96 уровень звукового давления L на территории жилой застройки не должен превышать следующих значений:

55 дБА – эквивалентный уровень шума,

70 дБА – максимальный уровень шума.

Нормативы шума устанавливаются исходя из таких условий, при которых вредное воздействие на человека не проявляется. Поскольку работы будут проводиться в дневное время, действие источников эпизодическое, некаждодневное и носит временный характер, к указанным нормам применяются поправки, учитывающие физиологическое восприятие шума человеком:

Для импульсного шума – 5 дБА,

Для непродолжительного за каждые 8 часов воздействия:

50-100% (4-8 ч) +0

12-20% (1-4 ч) +5

3-12% (15-60 мин) +10

0,8 -3% (5-15 мин) +15

жилая застройка в пром. зонах +10 дБА

На основании анализа расчета распространения акустического воздействия уровни звукового давления в жилой зоне не должны превышать санитарных норм, а уровень акустического воздействия не должен превышать санитарные нормы.



**ЗАВОД
ПОЛИМЕРНЫХ
ТРУБ**



ЗАО «Завод полимерных труб»

Республика Беларусь, 212008, г. Могилев, пер. Мечникова 4-й, 17Б

e-mail: zpt@tut.by

Приемная: тел.: +375 222 750 741, факс: +375 222 750 742

Проектный отдел: тел.: +375 222 733 225

www.zpt.by