

ТРУБЫ В ППУ ИЗОЛЯЦИИ

ПИ-трубы – стальные трубы, предварительно термоизолированные жестким пенополиуретаном в трубе-оболочке, изготовленной из полиэтилена низкого давления (ПЭ), предназначенные для подземной бесканальной прокладки, либо в трубе-оболочке из оцинкованной стали (ОС), предназначенные для надземной прокладки.

12/2022

ЧЕСТНЫЕ ТЕХНОЛОГИИ,
ЧЕСТНЫЕ ОТНОШЕНИЯ!

О КОМПАНИИ

Закрытое акционерное общество «Завод полимерных труб» основано в г. Могилеве, Республика Беларусь, в 1997 году. За годы успешной работы наша компания произвела и поставила более 5 тыс. км предварительно изолированных труб на объекты энергетической и коммунальной отраслей Республики Беларусь и ближнего зарубежья.

Основная сфера деятельности нашей компании - производство широкого спектра изделий и материалов для монтажа трубопроводов, а также изготовление проектно-сметной документации по строительству, реконструкции и модернизации тепловых сетей. Проектное подразделение компании, созданное в 2002 году, имеет большой опыт проектирования и укомплектовано высококлассными специалистами, всегда готовыми оказать техническую поддержку и консультации нашим клиентам.

Профессионализм и высокий уровень подготовки специалистов помогает ЗАО «Завод полимерных труб» на протяжении многих лет удерживать лидирующую позицию по объемам продаж на высококонкурентном рынке РБ, а также успешно реализовывать продукцию на рынках Российской Федерации, Украины, Казахстана и Европы. Выпускаемые нами системы труб неоднократно побеждали на республиканских конкурсах «Лучший строительный продукт года».

Наша миссия - развивать городскую инфраструктуру и помогать теплоснабжающим организациям нести тепло в каждый дом путем поставки надежных, качественных и современных трубопроводов.

ОГЛАВЛЕНИЕ

1. Общие сведения.....	6
1.1. Определения, условные обозначения и сокращения.....	6
1.2. Общие положения.....	8
1.3. Материалы и комплектующие.....	9
1.3.1. Трубы-оболочки.....	9
1.3.2. Напорные стальные трубы.....	10
1.3.3. Материалы для фасонных изделий и комплектующих.....	11
1.4. Транспортирование и хранение.....	11
1.5. Гарантийные обязательства и срок службы.....	12
2. Продукция.....	13
2.1. Предварительно изолированная труба.....	13
2.1.1. ПИ-труба стальная без покрытия (СТ).....	13
2.1.2. ПИ-труба стальная без покрытия (СТ) с металлической заглушкой изоляции (МЗИ) / с металлической заглушкой изоляции и торцевым выводом кабеля (МЗИ ТВК).....	14
2.1.3. ПИ-труба оцинкованная (ОЦ).....	15
2.1.4. ПИ-труба оцинкованная (ОЦ) с металлической заглушкой изоляции (МЗИ) / с металлической заглушкой изоляции и торцевым выводом кабеля (МЗИ ТВК).....	16
2.1.5. ПИ-труба стальная без покрытия (СТ) с усилениями оболочки.....	17
2.1.6. ПИ-труба стальная без покрытия (СТ) с усилениями оболочки с металлической заглушкой изоляции (МЗИ) / с металлической заглушкой изоляции и торцевым выводом кабеля (МЗИ ТВК).....	18
2.1.7. ПИ-труба оцинкованная (ОЦ) с усилениями оболочки.....	19
2.1.8. ПИ-труба оцинкованная (ОЦ) с усилениями оболочки с металлической заглушкой изоляции (МЗИ) / с металлической заглушкой изоляции и торцевым выводом кабеля (МЗИ ТВК).....	20
2.2. Предварительно изолированные концевые и промежуточные элементы.....	21
2.2.1. ПИ-концевой элемент без вывода кабеля.....	21
2.2.2. ПИ-концевой элемент с торцевым выводом кабеля (ТВК).....	22
2.2.3. ПИ-концевой элемент с боковым выводом кабеля (БВК).....	22
2.2.4. ПИ-концевой элемент без вывода кабеля с концевой заглушкой изоляции.....	23
2.2.5. ПИ-промежуточный элемент.....	24
2.3. Предварительно изолированные отводы.....	25
2.3.1. ПИ-отвод.....	25
2.3.2. ПИ-отвод с металлической заглушкой изоляции (МЗИ).....	26
2.3.3. ПИ-отвод с металлической заглушкой изоляции и торцевым / боковым выводом кабеля (МЗИ ТВК / БВК).....	26
2.4. Предварительно изолированные тройники.....	27
2.4.1. ПИ-тройник угловой.....	27
2.4.2. ПИ-тройник угловой с металлической заглушкой изоляции (МЗИ).....	29
2.4.3. ПИ- тройник угловой с металлической заглушкой изоляции и торцевым / боковым выводом кабеля (МЗИ ТВК / БВК).....	29
2.4.4. ПИ- тройник угловой с переходом.....	30
2.4.5. ПИ- тройник угловой с переходом и металлической заглушкой изоляции (МЗИ).....	30
2.4.6. ПИ- тройник угловой с переходом, металлической заглушкой изоляции и торцевым / боковым выводом кабеля (МЗИ ТВК / БВК).....	31
2.4.7. ПИ- тройник параллельный.....	32
2.4.8. ПИ- тройник параллельный с металлической заглушкой изоляции (МЗИ).....	34
2.4.9. ПИ- тройник параллельный с металлической заглушкой изоляции и торцевым / боковым выводом кабеля (МЗИ ТВК / БВК).....	34

2.4.10. ПИ- тройник прямой	35
2.4.11. ПИ- тройник прямой с металлической заглушкой изоляции (МЗИ)	36
2.4.12. ПИ- тройник прямой с металлической заглушкой изоляции и торцевым / боковым выводом кабеля (МЗИ ТВК / БВК)	37
2.4.13. ПИ- тройник воздушника	38
2.5. Предварительно изолированные переходы, неподвижные опоры, краны шаровые	39
2.5.1. ПИ-переход	39
2.5.2. ПИ- переход с металлической заглушкой изоляции (МЗИ)	40
2.5.3. ПИ- переход с металлической заглушкой изоляции и торцевым / боковым выводом кабеля (МЗИ ТВК / БВК)	41
2.5.4. ПИ-опора неподвижная	42
2.5.5. ПИ-опора неподвижная с металлической заглушкой изоляции (МЗИ)	43
2.5.6. ПИ-опора неподвижная с металлической заглушкой изоляции и торцевым / боковым выводом кабеля (МЗИ ТВК / БВК)	43
2.5.7. ПИ-кран шаровой	44
2.5.8. ПИ-кран шаровой с металлической заглушкой изоляции (МЗИ)	45
2.5.9. ПИ-кран шаровой с металлической заглушкой изоляции и торцевым / боковым выводом кабеля (МЗИ ТВК / БВК)	46
2.5.10. ПИ-кран шаровой с воздушником	47
2.5.11. ПИ-кран шаровой с воздушником с металлической заглушкой изоляции (МЗИ)	48
2.5.12. ПИ-кран шаровой с воздушником с металлической заглушкой изоляции и торцевым / боковым выводом кабеля (МЗИ ТВК / БВК)	49
3. Комплектующие и материалы	50
3.1. Муфта термоусаживаемая	50
3.2. Муфта оцинкованная	51
3.3. Концевая заглушка изоляции	52
3.4. Комплект заделки стыка для подземной прокладки ПИ-труб с ПЭ оболочкой (КЗС (Т) / КЗС (ЭС))	53
3.5. Комплект заделки стыка для надземной прокладки ПИ-труб с ОС оболочкой (КЗС (Ц))	54
3.6. Лента сварная	55
3.7. Манжета стенового ввода	56
3.8. Опора скользящая	57
3.9. Опора скользящая направляющая	58
3.10. Опора проходная	59
3.11. Маты компенсационные	60
3.12. Терминал коммутационный	61
3.13. Детектор повреждений	63
3.14. Ящик ковера	65
Приложение А. Расчетные массы изделий	66
А.1. Расчетные массы ПИ-труб и ПИ-фасонных изделий, кг	66
А.2. Расчетные массы ПИ-тройников прямых, кг	67
А.3. Расчетные массы ПИ-тройников угловых, кг	68
А.4. Расчетные массы ПИ-тройников угловых с переходом, кг	69
А.5. Расчетные массы ПИ-тройников параллельных, кг	70
А.6. Расчетные массы ПИ-переходов, кг	71

1. ОБЩИЕ СВЕДЕНИЯ

1.1. ОПРЕДЕЛЕНИЯ, УСЛОВНЫЕ ОБОЗНАЧЕНИЯ И СОКРАЩЕНИЯ

Боковой вывод кабеля (БВК) – деталь трубопровода или ПИ-изделия, применяемая для подключения терминала коммутационной системы оперативно-дистанционного контроля к СОДК трубопровода. Служит для герметизации узла вывода кабелей СОДК сбоку от трубопровода или ПИ-изделия. Применяется совместно с МЗИ.

Металлическая заглушка изоляции (МЗИ) – фасонная часть трубопровода, применяемая для предохранения от влажности и повреждений ППУ изоляции, проводников СОДК, кабелей вывода на детекторы и терминалы.

Основание тройника – часть тройника, состоящая из стальной проводной трубы или штампованного либо сварного тройника с двумя патрубками, которая присоединяется к магистральной части трубопровода и ось которой совпадает с осью трубопровода.

ПИ-изделие – стальное фасонное изделие или арматура, предварительно термоизолированное жестким пенополиуретаном, в трубе-оболочке, изготовленной из полиэтилена низкого давления (ПЭ), предназначенное для подземной бесканальной прокладки, либо в трубе-оболочке, изготовленной из оцинкованной стали (ОС), предназначенное для наземной прокладки.

ПИ-кран шаровой – стальная трубопроводная арматура, предварительно термоизолированная жестким пенополиуретаном в трубе-оболочке, изготовленной из полиэтилена низкого давления (ПЭ), предназначенная для подземной бесканальной прокладки, либо в трубе-оболочке из оцинкованной стали (ОС), предназначенная для наземной прокладки.

ПИ-труба – стальная труба, предварительно термоизолированная жестким пенополиуретаном в трубе-оболочке, изготовленной из полиэтилена низкого давления (ПЭ), предназначенная для подземной бесканальной прокладки, либо в трубе-оболочке из оцинкованной стали (ОС), предназначенная для наземной прокладки.

ПИ-труба с усилением – ПИ-труба в полиэтиленовой оболочке (ПЭ), которая оснащена специальными кольцами, служащими для предотвращения повреждения оболочки при монтаже трубопровода в гильзах, футлярах, лотках и т.д.

ПИ-трубопровод – трубопровод тепловой сети, смонтированный с применением ПИ-труб и ПИ-изделий.

Пенополиуретан (ППУ) – газонаполненная пластмасса на основе полиуретанов, служащая для устройства тепловой изоляции ПИ-труб и ПИ-изделий.

ПЭ – условное обозначение полиэтиленовой оболочки ПИ-труб.

ОС – условное обозначение оцинкованной оболочки ПИ-труб.

ОЦ – условное обозначение оцинкованной стальной трубы.

Система оперативно-дистанционного контроля (СОДК) – система, выполняющая функцию мониторинга состояния теплоизоляционного слоя из пенополиуретана предизолированных трубопроводов. СОДК ПИ-трубопроводов состоит из контрольных проводников СОДК в массиве теплоизоляции ПИ-труб и ПИ-изделий (не менее двух), коммутационных терминалов СОДК, монтажно-соединительных кабелей и подключаемых приборов для контроля параметров.

СТ – условное обозначение стальной трубы без антикоррозионного покрытия.

Терминал СОДК – часть СОДК, предназначенная для подключения приборов контроля и соединения сигнальных проводников СОДК в точках контроля.

ТНПА – технические нормативные правовые акты. В рамках данного каталога включают технические регламенты, технические кодексы установившейся практики, стандарты, стандарты организаций, технические условия, строительные нормы и правила, утвержденные (введенные в действие) в порядке, установленном законодательством.

Торцевой вывод кабеля (ТВК) – деталь трубопровода или ПИ-изделия, применяемая для подключения терминала коммутационной системы оперативно-дистанционного контроля к СОДК трубопровода. Служит для герметизации узла вывода кабелей СОДК на торце трубопровода или ПИ-изделия. Применяется совместно с МЗИ.

d – наружный диаметр стальной трубы (СТ или ОЦ) ПИ-трубы или ПИ-изделия.

D – наружный диаметр трубы-оболочки (ПЭ или ОС) ПИ-трубы или ПИ-изделия.

Dy – условный проход (условный диаметр) – номинальный размер, применяемый при описании трубопроводных систем как признак, характеризующий диаметр трубопровода, при монтаже и подгонке друг к другу деталей трубопровода (труб, фитингов, арматуры).

H – высота ПИ-изделия (расстояние от оси основного потока до верхней точки изделия либо до оси горизонтального патрубка ответвления).

L – общая длина ПИ-трубы или ПИ-изделия.

s – толщина стенки стальной трубы (СТ или ОЦ) ПИ-трубы или ПИ-изделия.

S – толщина стенки трубы-оболочки (ПЭ или ОС) ПИ-трубы или ПИ-изделия.

1.2. ОБЩИЕ ПОЛОЖЕНИЯ

1. ПИ-трубы и ПИ-изделия изготавливаются на предприятии в соответствии с требованиями СТБ 2252-2012, СТБ 2270-2012 (ГОСТ 30732-2020, ДСТУ Б В.2.5-31:2007).

2. ПИ-трубы и ПИ-изделия могут изготавливаться с металлическими заглушками изоляции или металлическими заглушками изоляции с торцевым выводом кабеля.

При необходимости применения ПИ-труб и ПИ-изделий с металлическими заглушками изоляции с боковым выводом кабеля, за информацией по габаритным параметрам таких изделий обращаться к заводу-изготовителю.

3. Для изготовления ПИ-кранов шаровых применяются краны шаровые, имеющие все необходимые разрешительные документы и прошедшие предусмотренные процедуры оценки соответствия.

4. ПИ-краны шаровые с диаметром основной трубы 219 мм и более изготавливаются с установленным червячным редуктором, управляющимся штурвалом или торцевым ключом. Устройство тепловых камер для обслуживания шаровых кранов (кроме шаровых кранов с редуктором, управляемым штурвалом) не требуется.

Управление шаровым краном осуществляется через люк или ковер торцевым ключом, поставляемым в количестве 1 шт. на весь объект.

5. Все сварные соединения стальной проводящей трубы ПИ-изделий выполняются в соответствии с ГОСТ 16037-80 и аттестованной технологией сварки, утвержденной в порядке, установленном СТБ ISO 15614-1-2009. Контроль качества сварных соединений выполняется в объеме 100% неразрушающим (ультразвуковым) методом контроля аккредитованной лабораторией.

6. Основные размеры ПИ-труб и ПИ-изделий приведены в разделе 2 каталога. Согласно требований стандартов, допускается изготовление ПИ-изделий других размеров.

7. При оформлении проектной или заказной спецификации для ПИ-труб требуется указывать:

- наружный диаметр стальной трубы;
- толщину стенки стальной трубы;
- ТНПА (ГОСТ или ТУ) на стальную трубу;
- марку стали и ТНПА (ГОСТ или ТУ) на сталь;
- вид оболочки (ПЭ или ОС);
- наружный диаметр трубы- оболочки.

ПИ-трубы и ПИ-трубы с усилением указываются в метрах погонных.

8. При оформлении проектной или заказной спецификации для ПИ-изделий требуется указывать:

- информацию из п. 7;
- необходимые габариты изделий.

Для изделий с МЗИ необходимо указывать:

- длину МЗИ (рекомендуемая длина 200 мм);
- на каком именно из ответвлений (плеч, патрубков) находится МЗИ – для несимметричных изделий;
- направление ответвления – для тройников угловых с переходом или смещенным патрубком ответвления:

влево-вверх (вправо-вниз) или вправо-вверх (влево-вниз).

ПИ-трубы с МЗИ и ПИ-изделия указываются в штуках.

1.3. МАТЕРИАЛЫ И КОМПЛЕКТУЮЩИЕ
1.3.1. ТРУБЫ-ОБОЛОЧКИ

1. ПЭ трубы-оболочки изготавливаются в соответствии с СТБ 2251-2012.
2. ОС трубы-оболочки изготавливаются в соответствии с СТБ 1915-2020 либо ТУ с аналогичными требованиями.
3. Толщины стенок ПЭ- и ОС труб-оболочек справочно приведены в таблице:

Наружный диаметр ПЭ/ОС оболочки D, мм	Толщина стенки ПЭ оболочки S, мм	Толщина стенки ОС оболочки S, не менее, мм
90	2,2	0,55
110	2,5	
125		
140	3,0	0,6
160		
200	3,2	
225	3,5	0,7
250	3,9	
315	4,9	
400	5,6	0,8
450	5,6	
500	6,2	
560	7,0	1,0
710	8,9	
800	10,0	
900	11,2	
1000	12,4	1,2
1100	13,8	
1200	14,9	
1425/1375(1425)	17,3	
1600/1575(1600)	19,6	

1.3.2. НАПОРНЫЕ СТАЛЬНЫЕ ТРУБЫ

1. Для изготовления ПИ-труб и ПИ-изделий, предназначенных для прокладки тепловых сетей применяются стальные трубы по ГОСТ 8731-74, ГОСТ 8732-78, ГОСТ 8733-74, ГОСТ 8734-75, ГОСТ 10704-91/ГОСТ 10705-80, ГОСТ 20295-85, либо по техническим условиям с аналогичными требованиями.

2. Для изготовления ПИ-труб и ПИ-изделий, предназначенных для прокладки сетей горячего водоснабжения применяются стальные трубы по ГОСТ 3262-75, ГОСТ 10704-91/ГОСТ 10705-80, либо по техническим условиям с аналогичными требованиями, оцинкованные по действующим техническим условиям.

3. Стандартные толщины стенок, ТНПА на трубу, марки стали и ТНПА на сталь приведены в таблице.

Диаметр условный Ду, мм	Стальная труба СТ			Стальная труба ОЦ		
	Наружный диаметр и толщина стенки d x s, мм	ТНПА на трубу	Марка стали и ТНПА на сталь	Наружный диаметр и толщина стенки d x s, мм	ТНПА на трубу	Марка стали и ТНПА на сталь
25	32x3	ГОСТ 8731-74	20 ГОСТ 1050-2013	33,5x3,2	ГОСТ 3262	10 ГОСТ 1050-2013
32	38x3	ГОСТ 8732-78		42,3x3,2		
40	45x3,5	ГОСТ 8733-74 ГОСТ 8734-75		48x3,5		
50	57x3	ГОСТ 10705-80		57x3,5	ГОСТ 10705 с цинкованием по ГОСТ 9.307-89	20 ГОСТ 1050-2013
65	76x3			76x3,5		
80	89x3,5			89x3,5		
100	108x4			108x4		
	114x4			114x4		
125	133x4			133x4		
150	159x4,5			159x4,5		
200	219x6			219x6		
250	273x6			273x7		
300	325x6					
350	377x7					
400	426x7					
500	530x7	ГОСТ 20295-85	17Г1С(У) ГОСТ 19281-2014/ТУ			
600	630x8					
700	720x8					
800	820x9					
900	920x10					
1000	1020x12					
1200	1220x12					
1400	1420x12					

ВНИМАНИЕ! Применять стальные трубы с нестандартными толщинами стенок и/или термообработкой рекомендуется только после проведения прочностного расчета и обоснования необходимости термообработки труб.

Поставка труб с термообработкой возможна начиная с Ду 150 и выше (локальная термообработка или экспандированные).

1.3.3. МАТЕРИАЛЫ ДЛЯ ФАСОННЫХ ИЗДЕЛИЙ И КОМПЛЕКТУЮЩИХ

1. При изготовлении ПИ-изделий применяются бесшовные приварные детали по ГОСТ 17375-2001, ГОСТ 17376-2001, ГОСТ 17378-2001, ГОСТ 17380-2001, ГОСТ 30753-2001. Для применения в сетях горячего водоснабжения данные детали оцинковываются в соответствии с действующими техническими условиями.
2. При изготовлении ПИ-отводов применяются:
 - для d 32-45 мм – гнутые заготовки по ТС-584;
 - для d 32-48 мм ОЦ - крутоизогнутые отводы по ГОСТ 17375;
 - для d 57-426 мм – крутоизогнутые отводы;
 - для d 530 мм – крутоизогнутые отводы по ГОСТ 17375, ГОСТ 30753;
 - для d 530-1420 мм – секторные сварные отводы по ТС-583.
3. При изготовлении ПИ-переходов применяются:
 - для d 32-530 мм – переходы концентрические по ГОСТ 17378;
 - для d 630-1420 мм – сварной переход по ТС-585.
4. При изготовлении ПИ-тройников (прямого, углового, углового с переходом и параллельного) применяются штуцеры по ТС-592, тройники по ТС-588, ТС-590, ГОСТ 17376 и:
 - для d 32-45 мм – гнутые заготовки по ТС-584;
 - для d 32-48 мм ОЦ - крутоизогнутые отводы по ГОСТ 17375;
 - для d 57-426 мм – крутоизогнутые отводы;
 - для d 530 мм – крутоизогнутые отводы по ГОСТ 17375, ГОСТ 30753;
 - для d 530-1420 мм – секторные сварные отводы по ТС-583.
5. При изготовлении ПИ-тройников воздушника применяются стальные тройники, состоящие из трубы основания и штуцера по ТС-592, и шаровые краны для спуска воздуха.
6. При производстве ПИ-кранов шаровых и ПИ-кранов шаровых с воздушником в качестве запорной и воздухопускной арматуры используются разрешенные к применению Госпромнадзором и Министерством архитектуры и строительства Республики Беларусь шаровые краны герметичностью не ниже класса А согласно ГОСТ 9544-2015.
7. Муфты термоусаживаемые изготавливаются из ПЭ труб—оболочек по ТУ ВУ 700360916.011-2016.

1.4 ТРАНСПОРТИРОВАНИЕ И ХРАНЕНИЕ

Основные требования по транспортированию и хранению ПИ-труб и ПИ-изделий указаны в п.8 СТБ 2252, СТБ 2270.

При погрузочно-разгрузочных работах должны быть приняты меры, обеспечивающие сохранность теплоизоляционного слоя и трубы-оболочки. Запрещается сбрасывание, скатывание, соударение и волочение ПИ-труб и ПИ-изделий по земле.

Работы должны выполняться с применением специальных грузозахватных приспособлений и мягких строп шириной не менее 100 мм. Не допускается использование тросов, цепей или проволоки для обвязки ПИ-труб и фасонных изделий.

ПИ-фасонные изделия следует разгружать с помощью строп, протянутых внутри изделия. Длина строп должна быть подобрана таким образом, чтобы угол между ними в месте присоединения к крюку был не более 90 градусов.

Транспортировка ПИ-труб производится автотранспортом, оборудованным прицепом (полуприцепом), позволяющим ограничить выступание свободных концов труб за пределы заднего борта кузова более 1 м. Укладку ПИ-труб в транспортное средство необходимо производить ровными рядами, не допуская перехлестов. При транспортировке в кузове автомобиля должны быть приняты меры, исключающие скатывание и перемещение ПИ-продукции, ПИ-трубы должны фиксироваться мягкими стяжными ремнями.

ПИ-фасонные изделия перевозятся автомобильным транспортом в закрепленном состоянии, исключающем их перемещение по кузову, соударения друг с другом, касания металлическими частями труб-оболочек. Особую осторожность следует проявлять при погрузке, разгрузке и транспортировании неподвижных опор, которые опорной плитой легко могут разрушить оболочку других изделий.

При температуре окружающего воздуха ниже -10 °С следует проявлять повышенную осторожность при проведении погрузочно-разгрузочных работ и транспортировке ПИ-трубы и ПИ-фасонных изделий, а при -20 °С и ниже — погрузочно-разгрузочные работы и транспортировка не допускаются.

На стройплощадках ПИ-трубы складываются и хранятся в штабелях, рассортированными по типоразмерам, на предварительно подготовленных горизонтальных участках, не подверженных подтоплению водой.

Нижний ярус штабеля ПИ-труб следует укладывать на песчаные подушки высотой не менее 0,3 м и шириной 0,7-0,9 м, расположенные с шагом не более 2 м. Торцы ПИ-труб должны выступать за край песчаной подушки на 1 м.

Штабель ПИ-труб может укладываться также на деревянные подкладки шириной не менее 200 мм, расположенные с шагом не более 2 м. Для предотвращения раскатывания ПИ-труб нижний ярус следует с боков зафиксировать деревянными башмаками или специальными боковыми опорами шириной не менее 200 мм, а также использовать мягкие стяжные ремни для скрепления всего штабеля. При этом высота штабеля не должна превышать 2 м.

При складировании в штабеле между ярусами ПИ-труб с диаметром трубы-оболочки 500 мм и более следует укладывать деревянные прокладки шириной не менее 200 мм с шагом не более 2 м. При этом высота штабеля не должна превышать 2,5 м.

ПИ-изделия должны быть уложены на плоское основание (поддон), исключающее повреждение оболочек и намокание пенополиуретановой термоизоляции на концах изделий.

При длительном (более двух недель) хранении ПИ-труб и фасонных изделий на открытом воздухе следует принять меры по защите их от воздействия атмосферных осадков и прямых солнечных лучей, прикрыв водонепроницаемым рулонным материалом или поместив под навес.

Термоусаживаемые муфты хранятся в вертикальном положении в помещении, надежно защищающем от влаги и прямых солнечных лучей. Запрещается снимать с муфт защитную полиэтиленовую пленку до начала проведения операции термоусаживания на изолируемом стыке теплотрассы.

Компоненты А и Б пенополиуретана должны храниться в теплом отапливаемом помещении при температуре не менее +16 °С и не более +28 °С вдали от нагревательных приборов и открытых источников огня.

1.5 ГАРАНТИЙНЫЕ ОБЯЗАТЕЛЬСТВА И СРОК СЛУЖБЫ

ЗАО «Завод полимерных труб» гарантирует соответствие выпускаемых ПИ-труб и ПИ-изделий требованиям ТНПА при соблюдении условий транспортирования, хранения, монтажа и эксплуатации.

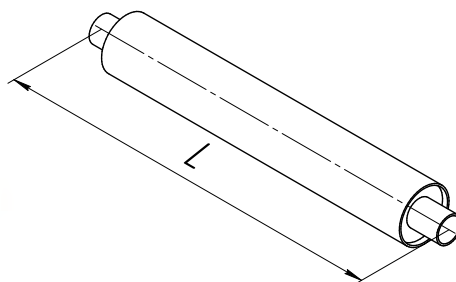
Гарантийный срок хранения ПИ-труб и ПИ-изделий — 3 года со дня изготовления при соблюдении условий транспортирования и хранения.

Гарантийный срок эксплуатации — 5 лет со дня ввода ПИ-труб и ПИ-изделий в эксплуатацию при условии соблюдения правил монтажа и эксплуатации.

Обнаруженные в течение этого периода недостатки устраняются бесплатно путем замены или ремонта дефектных изделий.

В случае несоблюдения правил обращения с продукцией, гарантийные обязательства изготовителя утрачивают свою силу.

Нормативный срок службы ПИ-труб и ПИ-изделий составляет 30 лет.

2. ПРОДУКЦИЯ
2.1. ПРЕДВАРИТЕЛЬНО ИЗОЛИРОВАННАЯ ТРУБА
2.1.1. ПИ-ТРУБА СТАЛЬНАЯ БЕЗ ПОКРЫТИЯ (СТ)


Диаметр условный Ду, мм	Стальная труба СТ	Труба-оболочка	Максимальная длина отрезка трубы Lmax, м
	Наружный диаметр и толщина стенки d x s, мм	Наружный диаметр D ПЭ / ОС-оболочки, мм	
25	32x3	90	8-11
32	38x3	110	
40	45x3,5	110	
50	57x3	125	10-12
65	76x3	140	12
80	89x3,5	160	
100	108x4	200	
100	114x4	200	
125	133x4	225	11,8-12
150	159x4,5	250	
200	219x6	315	
250	273x6	400	11,3-12,1
300	325x6	450	
350	377x7	500	
400	426x7	560	
500	530x7	710	
600	630x8	800	
700	720x8	900	
800	820x9	1000	
900	920x10	1100	
1000	1020x12	1200	
1200	1220x12	1425/1375(1425)	
1400	1420x12	1600/1575(1600)	

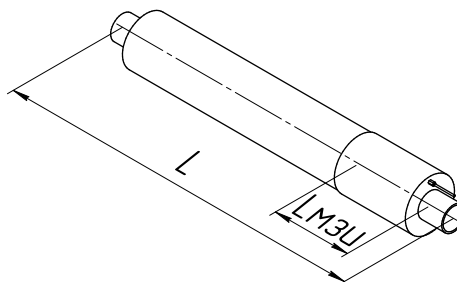
Примечание: В таблице справочно указан диапазон максимальной длины трубы.

ПИ-трубы поставляются в отрезках немерной длины в зависимости от проката.

Пример условного обозначения: Труба стальная электросварная без покрытия (СТ) с наружным диаметром 219 мм, толщиной стенки 6 мм, изготовленная по ГОСТ 10705 из стали марки 20 по ГОСТ 1050, предварительно термоизолированная пенополиуретаном в оцинкованной оболочке (ОС) с наружным диаметром 315 мм.

ПИ-труба СТ 219x6 ГОСТ 10705 (20 ГОСТ 1050) – ОС 315 СТБ 2252-2012

2.1.2. ПИ-ТРУБА СТАЛЬНАЯ БЕЗ ПОКРЫТИЯ (СТ) С МЕТАЛЛИЧЕСКОЙ ЗАГЛУШКОЙ ИЗОЛЯЦИИ (МЗИ) / С МЕТАЛЛИЧЕСКОЙ ЗАГЛУШКОЙ ИЗОЛЯЦИИ И ТОРЦЕВЫМ ВЫВОДОМ КАБЕЛЯ (ТВК)



Примечание:

1. Основные параметры указаны в п. 2.1.1.

2. Длина МЗИ определяется строительным проектом. Стандартная длина МЗИ $L_{мзи}=200$ мм.

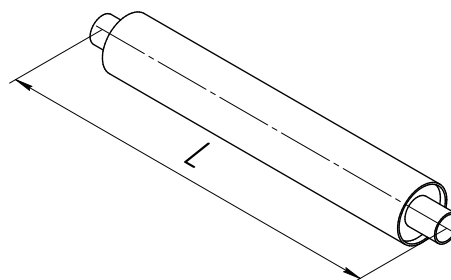
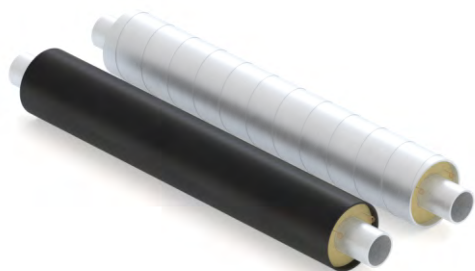
Пример условного обозначения:

Труба стальная электросварная без покрытия (СТ) длиной 8000 мм с наружным диаметром 114 мм, толщиной стенки 4 мм, изготовленная по ГОСТ 10705 из стали марки 20 по ГОСТ 1050 с металлической заглушкой изоляции (МЗИ) длиной 200 мм, предварительно термоизолированная пенополиуретаном в полиэтиленовой оболочке (ПЭ) с наружным диаметром 200 мм.

ПИ-труба (МЗИ) СТ 219х6 ГОСТ 10705 (20 ГОСТ 1050) – 8000/200 – ПЭ 200 СТБ 2252-2012

Труба стальная бесшовная без покрытия (СТ) длиной 4000 мм с наружным диаметром 38 мм, толщиной стенки 3 мм, изготовленная по ГОСТ 8731 (группа В) из стали марки 20 по ГОСТ 1050 с металлической заглушкой изоляции с торцевым выводом кабеля (ТВК) длиной 625 мм, предварительно термоизолированная пенополиуретаном в полиэтиленовой оболочке (ПЭ) с наружным диаметром 110 мм.

ПИ-труба (ТВК) СТ 38х3 ГОСТ 8731-В (20 ГОСТ 1050) – 4000/625 – ПЭ 110 СТБ 2252-2012

2.1.3. ПИ-ТРУБА ОЦИНКОВАННАЯ (ОЦ)


Диаметр условный Ду, мм	Стальная труба ОЦ	Труба-оболочка	Максимальная длина отрезка трубы Lmax, м
	Наружный диаметр и толщина стенки d x s, мм	Наружный диаметр D, мм	
25	33,5x3,2	90	6
32	42,3x3,2	110	
40	48x3,5	110	
50	57x3	125	
65	76x3	140	
80	89x3,5	160	
100	108x4	200	
100	114x4	200	
125	133x4	225	
150	159x4,5	250	6 или 12
200	219x6	315	
250	273x6	400	11,3-11,7

Примечание:

В таблице справочно указан диапазон максимальной длины трубы. ПИ-трубы поставляются в отрезках немерной длины в зависимости от проката.

Пример условного обозначения:

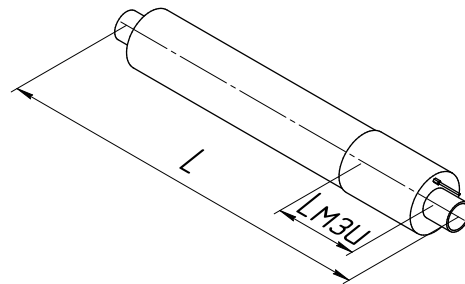
Труба стальная оцинкованная (ОЦ) с наружным диаметром 42,3 мм, толщиной стенки 3,2 мм, изготовленная по ГОСТ 3262 из стали марки 20 по ГОСТ 1050, предварительно термоизолированная пенополиуретаном в полиэтиленовой оболочке с наружным диаметром 110 мм.

ПИ-труба СТ 42,3x3,2 ГОСТ 3262 (20 ГОСТ 1050) – ПЭ 110 СТБ 2252-2012

Труба стальная электросварная оцинкованная (ОЦ) с наружным диаметром 89 мм, толщиной стенки 3,5 мм, изготовленная по ГОСТ 10705 из стали марки 20 по ГОСТ 1050, предварительно термоизолированная пенополиуретаном в оцинкованной оболочке (ОС) с наружным диаметром 160 мм.

ПИ-труба ОЦ 89x3,5 ГОСТ 10705 (20 ГОСТ 1050) – ОС 160 СТБ 2252-2012

2.1.4. ПИ-ТРУБА ОЦИНКОВАННАЯ (ОЦ) С МЕТАЛЛИЧЕСКОЙ ЗАГЛУШКОЙ ИЗОЛЯЦИИ (МЗИ) / С МЕТАЛЛИЧЕСКОЙ ЗАГЛУШКОЙ ИЗОЛЯЦИИ И ТОРЦЕВЫМ ВЫВОДОМ КАБЕЛЯ (ТВК)



Примечание:

1. Основные параметры указаны в п. 2.1.3.

2. Длина МЗИ определяется строительным проектом. Стандартная длина МЗИ $L_{\text{МЗИ}}=200$ мм.

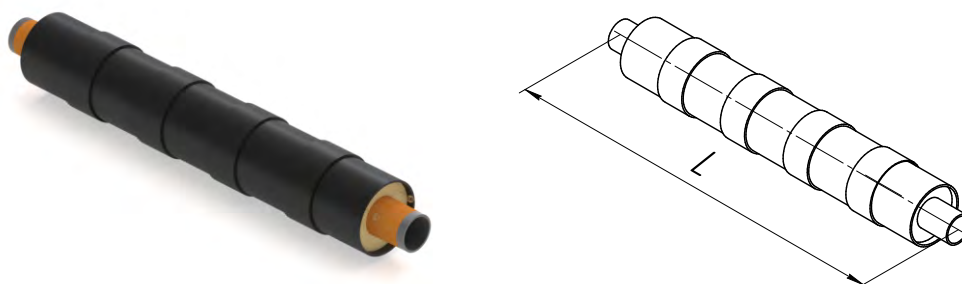
Пример условного обозначения:

Труба стальная электросварная оцинкованная (ОЦ) длиной 6000 мм с наружным диаметром 159 мм, толщиной стенки 4,5 мм, изготовленная по ГОСТ 10705 из стали марки 20 по ГОСТ 1050 с металлической заглушкой изоляции (МЗИ) длиной 200 мм, предварительно термоизолированная пенополиуретаном в полиэтиленовой оболочке (ПЭ) с наружным диаметром 250 мм.

ПИ-труба (МЗИ) ОЦ 159х4,5 ГОСТ 10705 (20 ГОСТ 1050) – 6000/200 – ПЭ 250 СТВ 2252-2012

Труба стальная бесшовная оцинкованная (ОЦ) длиной 5000 мм с наружным диаметром 33,5 мм, толщиной стенки 3,2 мм, изготовленная по ГОСТ 3262 из стали марки 20 по ГОСТ 1050 с металлической заглушкой изоляции с торцевым выводом кабеля (ТВК) длиной 625 мм, предварительно термоизолированная пенополиуретаном в полиэтиленовой оболочке (ПЭ) с наружным диаметром 90 мм.

ПИ-труба (ТВК) ОЦ 33,5х3,2 ГОСТ 3262 (20 ГОСТ 1050) – 5000/625 – ПЭ 90 СТВ 2252-2012

2.1.5. ПИ-ТРУБА СТАЛЬНАЯ БЕЗ ПОКРЫТИЯ (СТ) С УСИЛЕНИЯМИ ОБОЛОЧКИ


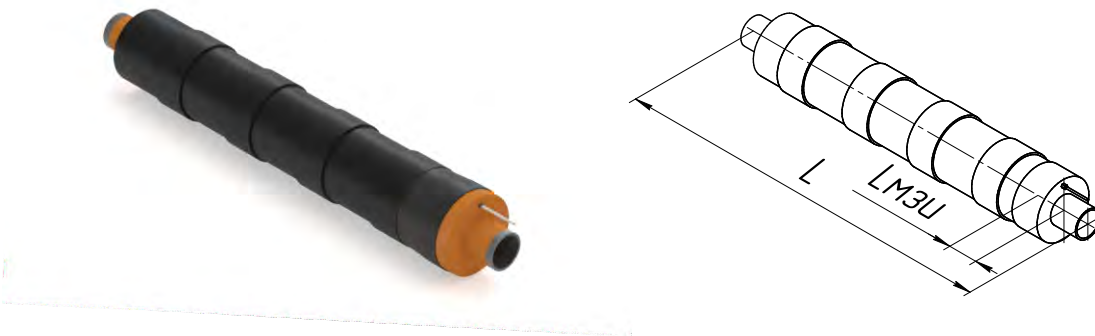
Диаметр условный Ду, мм	Стальная труба СТ		Толщина усиления Sy, мм	Максимальная длина отрезка трубы Lmax, м
	Наружный диаметр и толщина стенки d x s, мм			
			Наружный диаметр D ПЭ / ОС-оболочки, мм	
25	32x3		90	8-11
32	38x3		110	
40	45x3,5		110	
50	57x3		125	
65	76x3		140	10-12
80	89x3,5		160	
100	108x4		200	
100	114x4		200	
125	133x4		225	12
150	159x4,5		250	
200	219x6		315	
250	273x6		400	
300	325x6		450	11,8-12
350	377x7		500	
400	426x7		560	
500	530x7		710	
600	630x8		800	
700	720x8		900	
800	820x9		1000	
900	920x10		1100	
1000	1020x12		1200	
1200	1220x12		1425/1375(1425)	
1400	1420x12		1600/1575(1600)	
			9,8	11,3-12,1
			12,6	
			14	
			15,6	
			17,6	
			22,2	
			25	
			26	
			32	
			35	

Примечание: ПИ-трубы с усилениями оболочки выпускаются только в ПЭ оболочке.

Пример условного обозначения: Труба стальная электросварная без покрытия (СТ) с наружным диаметром 1020 мм, толщиной стенки 11 мм, изготовленная по ГОСТ 20295 из стали марки 17Г1С по ГОСТ 20295, предварительно термоизолированная пенополиуретаном в полиэтиленовой оболочке (ПЭ) с наружным диаметром 1200 мм с усилениями.

ПИ-труба с усил. СТ 1020x11 ГОСТ 20295 (17Г1С ГОСТ 20295) – ПЭ 1200 СТБ 2252-2012

2.1.6. ПИ-ТРУБА СТАЛЬНАЯ БЕЗ ПОКРЫТИЯ (СТ) С УСИЛЕНИЯМИ ОБОЛОЧКИ С МЕТАЛЛИЧЕСКОЙ ЗАГЛУШКОЙ ИЗОЛЯЦИИ (МЗИ) / С МЕТАЛЛИЧЕСКОЙ ЗАГЛУШКОЙ ИЗОЛЯЦИИ И ТОРЦЕВЫМ ВЫВОДОМ КАБЕЛЯ (ТВК)



Примечание:

1. Основные параметры указаны в п. 2.1.5.

2. Длина МЗИ определяется строительным проектом. Стандартная длина МЗИ $L_{мзи}=200$ мм.

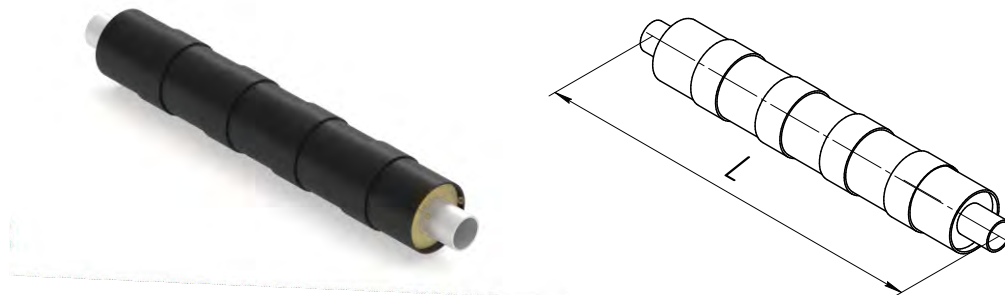
Пример условного обозначения:

Труба стальная электросварная без покрытия (СТ) длиной 5000 мм с наружным диаметром 630 мм, толщиной стенки 8 мм, изготовленная по ГОСТ 20295 из стали марки 17Г1С по ГОСТ 20295 с металлической заглушкой изоляции (МЗИ) длиной 200 мм, предварительно термоизолированная пенополиуретаном в полиэтиленовой оболочке (ПЭ) с наружным диаметром 200 мм с усилениями.

ПИ-труба с усил. (МЗИ) СТ 630х6 ГОСТ 20295 (17Г1С ГОСТ 20295) – 5000/200 – ПЭ 800 СТБ 2252-2012

Труба стальная бесшовная без покрытия (СТ) длиной 3000 мм с наружным диаметром 45 мм, толщиной стенки 3,5 мм, изготовленная по ГОСТ 8731 (группа В) из стали марки 20 по ГОСТ 1050 с металлической заглушкой изоляции с торцевым выводом кабеля (ТВК) длиной 625 мм, предварительно термоизолированная пенополиуретаном в полиэтиленовой оболочке (ПЭ) с наружным диаметром 110 мм с усилениями.

ПИ-труба с усил. (ТВК) СТ 45х3,5 ГОСТ 8731-В (20 ГОСТ 1050) – 3000/625 – ПЭ 110 СТБ 2252-2012

2.1.7. ПИ-ТРУБА ОЦИНКОВАННАЯ (ОЦ) С УСИЛЕНИЯМИ ОБОЛОЧКИ


Диаметр условный Ду, мм	Стальная труба ОЦ	Труба-оболочка		Максимальная длина отрезка трубы Lmax, м
	Наружный диаметр и толщина стенки d x s, мм	Наружный диаметр D, мм	Толщина усиления Su, мм	
25	33,5x3,2	90	9,8	6
32	42,3x3,2	110		
40	48x3,5	110		
50	57x3	125		
65	76x3	140		
80	89x3,5	160		
100	108x4	200		
100	114x4	200		
125	133x4	225	12,6	6 или 12
150	159x4,5	250		
200	219x6	315		
250	273x6	400	14	11,3-11,7

Примечание:

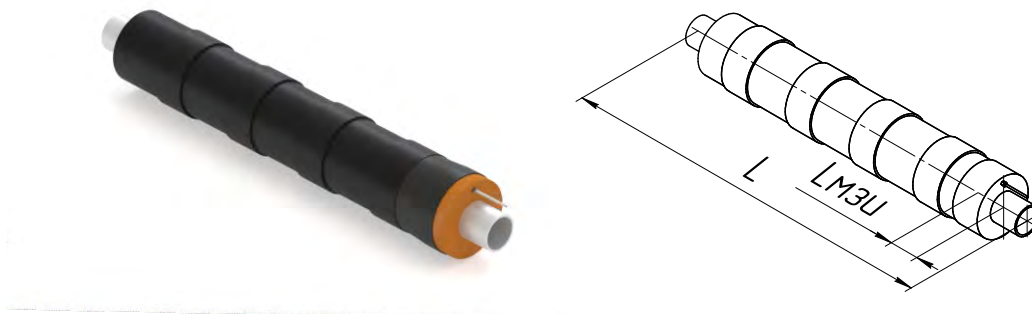
ПИ-трубы с усилениями оболочки выпускаются только в ПЭ оболочке

Пример условного обозначения:

Труба стальная электросварная оцинкованная (ОЦ) с наружным диаметром 33,5 мм, толщиной стенки 3,2 мм, изготовленная по ГОСТ 3262 из стали марки 20 по ГОСТ 1050, предварительно термоизолированная пенополиуретаном в полиэтиленовой оболочке (ПЭ) с наружным диаметром 90 мм с усилениями.

ПИ-труба с усил. ОЦ 33,5x3,2 ГОСТ 3262 (20 ГОСТ 1050) – ПЭ 90 СТБ 2252-2012

2.1.8. ПИ-ТРУБА ОЦИНКОВАННАЯ (ОЦ) С УСИЛЕНИЯМИ ОБОЛОЧКИ С МЕТАЛЛИЧЕСКОЙ ЗАГЛУШКОЙ ИЗОЛЯЦИИ (МЗИ) / С МЕТАЛЛИЧЕСКОЙ ЗАГЛУШКОЙ ИЗОЛЯЦИИ И ТОРЦЕВЫМ ВЫВОДОМ КАБЕЛЯ (ТВК)



Примечание:

1. Основные параметры указаны в п. 2.1.7.

2. Длина МЗИ определяется строительным проектом. Стандартная длина МЗИ $L_{мзи}=200$ мм.

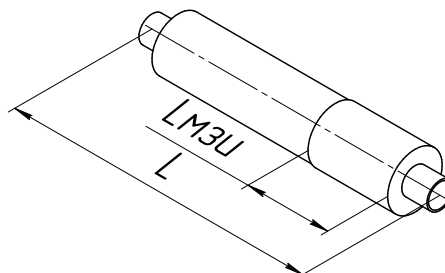
Пример условного обозначения:

Труба стальная электросварная оцинкованная (ОЦ) длиной 4000 мм с наружным диаметром 114 мм, толщиной стенки 4 мм, изготовленная по ГОСТ 10705 из стали марки 20 по ГОСТ 1050 с металлической заглушкой изоляции (МЗИ) длиной 200 мм, предварительно термоизолированная пенополиуретаном в полиэтиленовой оболочке (ПЭ) с наружным диаметром 200 мм с усилениями.

ПИ-труба с усил. (МЗИ) ОЦ 114x4 ГОСТ 10705 (20 ГОСТ 1050) – 4000/200 – ПЭ 250 СТБ 2252-2012

Труба стальная бесшовная оцинкованная (ОЦ) длиной 5000 мм с наружным диаметром 48 мм, толщиной стенки 3,5 мм, изготовленная по ГОСТ 3262 из стали марки 20 по ГОСТ 1050 с металлической заглушкой изоляции с торцевым выводом кабеля (ТВК) длиной 625 мм, предварительно термоизолированная пенополиуретаном в полиэтиленовой оболочке (ПЭ) с наружным диаметром 110 мм с усилениями.

ПИ-труба с усил. (ТВК) ОЦ 48x3,5 ГОСТ 3262 (20 ГОСТ 1050) – 5000/625 – ПЭ 110 СТБ 2252-2012

2.2. ПРЕДВАРИТЕЛЬНО ИЗОЛИРОВАННЫЕ КОНЦЕВЫЕ И ПРОМЕЖУТОЧНЫЕ ЭЛЕМЕНТЫ
2.2.1. ПИ-КОНЦЕВОЙ ЭЛЕМЕНТ БЕЗ ВЫВОДА КАБЕЛЯ


Диаметр условный Du, мм	Наружный диаметр и толщина стенки стальной трубы d x s, мм		Наружный диаметр оболочки D, мм
	СТ	ОЦ	
25	32x3	33,5x3,2	90
32	38x3	42,3x3,2	110
40	45x3,5	48x3,5	110
50	57x3	57x3,5	125
65	76x3	76x3,5	140
80	89x3,5	89x3,5	160
100	108x4	108x4	200
100	114x4	114x4	200
125	133x4	133x4	225
150	159x4,5	159x4,5	250
200	219x6	219x6	315
250	273x6	273x6	400
300	325x6		450
350	377x7		500
400	426x7		560
500	530x7		710
600	630x8		800
700	720x8		900
800	820x9		1000
900	920x10		1100
1000	1020x12		1200
1200	1220x12		1425/1375(1425)
1400	1420x12		1600/1575(1600)

Стандартные длины ПИ-концевого элемента L и МЗИ L_{мзи}:

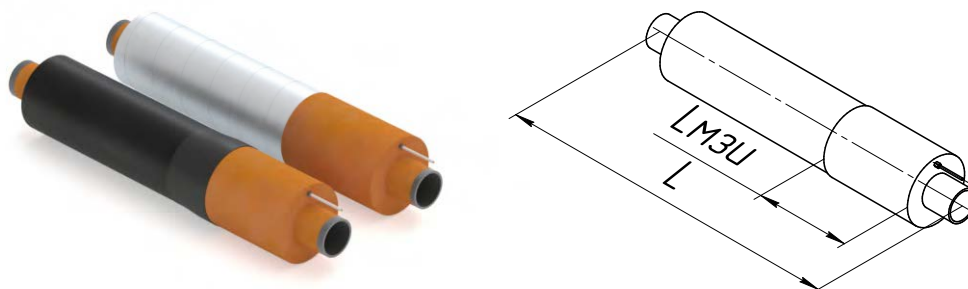
Длина ПИ-концевого элемента L, мм	Длина МЗИ L _{мзи} при длине L, мм
2200	625
900	100

Примечание: Допускается изготовление ПИ-концевых элементов большей длины, кратной 100 мм.

Пример условного обозначения: ПИ-концевой элемент из стальной оцинкованной (ОЦ) трубы с наружным диаметром 89 мм, толщиной стенки 3,5 мм, изготовленной по группе В согласно ГОСТ 10705 из стали марки 20, длиной 2200 мм с металлической заглушкой изоляции длиной 625 мм, предварительно термоизолированный жестким пенополиуретаном, в ПЭ оболочке с наружным диаметром 160 мм.

ПИ-концевой элемент (МЗИ) ОЦ 89x3,5 ГОСТ 10705-В (20) 2200/625 – ПЭ 160 СТБ 2270-2012

2.2.2 ПИ-КОНЦЕВОЙ ЭЛЕМЕНТ С ТОРЦЕВЫМ ВЫВОДОМ КАБЕЛЯ (ТВК)



Примечание:

1. Основные параметры ПИ-концевого элемента (ТВК) указаны в п. 2.2.1.
2. Допускается изготовление ПИ-концевых элементов большей длины, кратной 100 мм.

Пример условного обозначения:

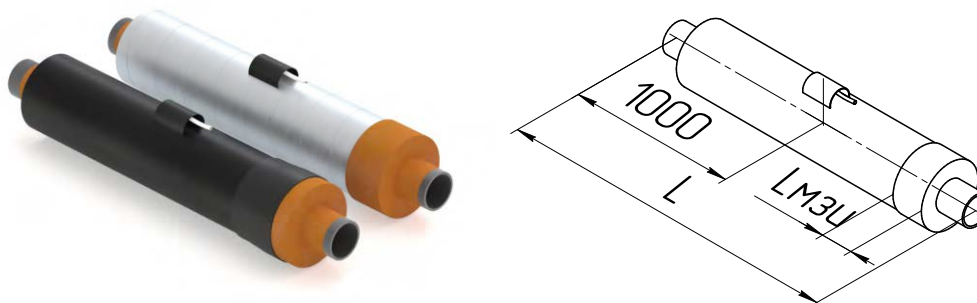
ПИ-концевой элемент (ТВК) из стальной трубы без покрытия (СТ) с наружным диаметром 114 мм, толщиной стенки 4 мм, изготовленной по группе В согласно ГОСТ 10705 из стали марки 20, длиной 2200 мм с металлической заглушкой изоляции длиной 625 мм, предварительно термоизолированный жестким пенополиуретаном, в ПЭ оболочке с наружным диаметром 200 мм.

ПИ-концевой элемент (ТВК) СТ 114x4 ГОСТ 10705-В (20) 2200/625 – ПЭ 200 СТБ 2270-2012

ПИ-концевой элемент (ТВК) из стальной оцинкованной трубы (ОЦ) с наружным диаметром 33,5 мм, толщиной стенки 3,2 мм, изготовленной по ГОСТ 3262 из стали марки 20, длиной 900 мм с металлической заглушкой изоляции длиной 100 мм, предварительно термоизолированный жестким пенополиуретаном, в ПЭ оболочке с наружным диаметром 90 мм.

ПИ-концевой элемент (ТВК) ОЦ 33,5x3,2 ГОСТ 3262 (20) 900/100 – ПЭ 90 СТБ 2270-2012

2.2.3 ПИ-КОНЦЕВОЙ ЭЛЕМЕНТ С БОКОВЫМ ВЫВОДОМ КАБЕЛЯ (БВК)



Примечание:

1. Основные параметры ПИ-концевого элемента (БВК) указаны в п. 2.2.1.
2. Допускается изготовление ПИ-концевых элементов большей длины, кратной 100 мм.

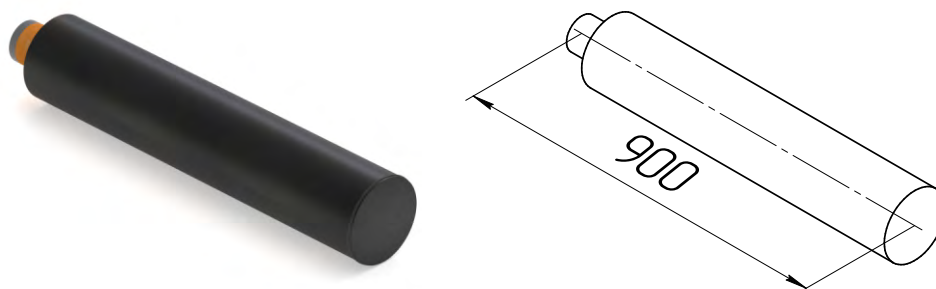
Пример условного обозначения:

ПИ-концевой элемент (БВК) из стальной трубы без покрытия (СТ) с наружным диаметром 114 мм, толщиной стенки 4 мм, изготовленной по группе В согласно ГОСТ 10705 из стали марки 20, длиной 2200 мм с металлической заглушкой изоляции длиной 625 мм, предварительно термоизолированный жестким пенополиуретаном, в ОС оболочке с наружным диаметром 200 мм.

ПИ-концевой элемент (БВК) СТ 114x4 ГОСТ 10705-В (20) 2200/625 – ОС 200 СТБ 2270-2012

ПИ-концевой элемент (БВК) из стальной оцинкованной трубы (ОЦ) с наружным диаметром 33,5 мм, толщиной стенки 3,2 мм, изготовленной по ГОСТ 3262 из стали марки 20, длиной 900 мм с металлической заглушкой изоляции длиной 100 мм, предварительно термоизолированный жестким пенополиуретаном, в ПЭ оболочке с наружным диаметром 90 мм.

ПИ-концевой элемент (БВК) ОЦ 33,5x3,2 ГОСТ 3262 (20) 900/100 – ПЭ 90 СТБ 2270-2012

2.2.4. ПИ-КОНЦЕВОЙ ЭЛЕМЕНТ БЕЗ ВЫВОДА КАБЕЛЯ С КОНЦЕВОЙ ЗАГЛУШКОЙ ИЗОЛЯЦИИ


Диаметр условный Du, мм	Наружный диаметр и толщина стенки стальной трубы d x s, мм		Наружный диаметр оболочки D, мм
	СТ	ОЦ	
25	32x3	33,5x3,2	90
32	38x3	42,3x3,2	110
40	45x3,5	48x3,5	110
50	57x3	57x3,5	125
65	76x3	76x3,5	140
80	89x3,5	89x3,5	160
100	108x4	108x4	200
100	114x4	114x4	200
125	133x4	133x4	225
150	159x4,5	159x4,5	250
200	219x6	219x6	315
250	273x6	273x6	400
300	325x6		450
350	377x7		500
400	426x7		560
500	530x7		710
600	630x8		800
700	720x8		900
800	820x9		1000
900	920x10		1100
1000	1020x12		1200
1200	1220x12		1425/1375(1425)
1400	1420x12		1600/1575(1600)

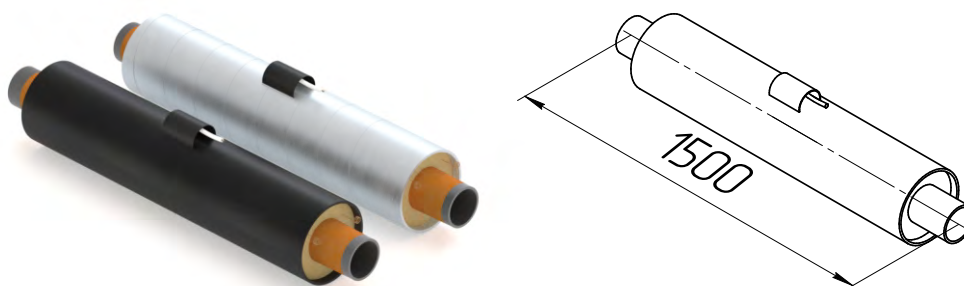
Примечание:

ПИ-концевые элементы с концевой заглушкой изоляции выпускаются только в ПЭ оболочке

Пример условного обозначения:

ПИ-концевой элемент с концевой заглушкой изоляции (КЗИ) из стальной трубы без покрытия (СТ) с наружным диаметром 114 мм, толщиной стенки 4 мм, изготовленной по группе В согласно ГОСТ 10705 из стали марки 20, длиной 900 мм, предварительно термоизолированный жестким пенополиуретаном, в ПЭ оболочке с наружным диаметром 200 мм.

ПИ-концевой элемент (КЗИ) СТ 114x4 ГОСТ 10705-В (20) - 900 - ПЭ 200 СТБ 2270-2012

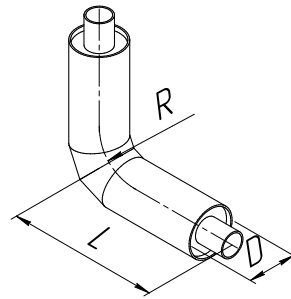
2.2.5. ПИ-ПРОМЕЖУТОЧНЫЙ ЭЛЕМЕНТ


Диаметр условный Dy, мм	Наружный диаметр и толщина стенки стальной трубы d x s, мм		Наружный диаметр оболочки D, мм
	СТ	ОЦ	
25	32x3	33,5x3,2	90
32	38x3	42,3x3,2	110
40	45x3,5	48x3,5	110
50	57x3	57x3,5	125
65	76x3	76x3,5	140
80	89x3,5	89x3,5	160
100	108x4	108x4	200
100	114x4	114x4	200
125	133x4	133x4	225
150	159x4,5	159x4,5	250
200	219x6	219x6	315
250	273x6	273x6	400
300	325x6		450
350	377x7		500
400	426x7		560
500	530x7		710
600	630x8		800
700	720x8		900
800	820x9		1000
900	920x10		1100
1000	1020x12		1200
1200	1220x12		1425/1375(1425)
1400	1420x12		1600/1575(1600)

Пример условного обозначения:

ПИ-промежуточный элемент из стальной оцинкованной (ОЦ) трубы с наружным диаметром 89 мм, толщиной стенки 3,5 мм, изготовленной по группе В согласно ГОСТ 10705 из стали марки 20, длиной 1500 мм, предварительно термоизолированный жестким пенополиуретаном, в ПЭ оболочке с наружным диаметром 160 мм.

ПИ-промежуточный элемент ОЦ 89x3,5 ГОСТ 10705-В (20) -1500 - ПЭ 160 СТБ 2270-2012

2.3. ПРЕДВАРИТЕЛЬНО ИЗОЛИРОВАННЫЕ ОТВОДЫ
2.3.1. ПИ-ОТВОД


Диаметр условный Du, мм	Наружный диаметр и толщина стенки стальной трубы (детали) d x s, мм		Наружный диаметр оболочки D, мм	Радиус отвода R, мм	Длина плеча L, мм
	СТ	ОЦ			
25	32x3	33,5x3,2	90	100	1000
32	38x3	42,3x3,2	110	150	
40	45x3,5	48x3,5	110	150	
50	57x3	57x3,5	125	75	
65	76x3	76x3,5	140	100	
80	89x3,5	89x3,5	160	120	
100	108x4	108x4	200	150	
100	114x4	114x4	200	150	
125	133x4	133x4	225	190	
150	159x4,5	159x4,5	250	225	
200	219x6	219x6	315	300	
250	273x6	273x6	400	375	
300	325x6		450	450	
350	377x7		500	525	1200
400	426x7		560	600	
500	530x7		710	800	1300
600	630x8		800	950	
700	720x8		900	1080	1400
800	820x9		1000	1230	1500
900	920x10		1100	1380	1600
1000	1020x12		1200	1530	1700
1200	1220x12		1425/1375(1425)	1830	2050
1400	1420x12		1600/1575(1600)	2130	2600

Примечание:

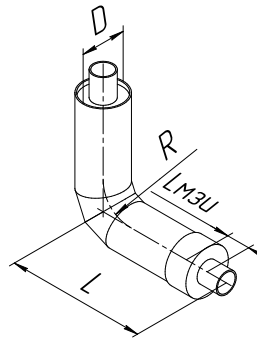
1. ПИ-отводы изготавливаются с углами поворота $\alpha = 15^\circ - 90^\circ$ с шагом кратным 5° .
2. Возможно изготовление ПИ-отводов с другой длиной плеча L, кратной 100 мм. При этом минимальная длина плеча $L_{min} = R + 350$ мм.
3. При изготовлении ПИ-отвода допускается применение стальной детали (крутоизогнутого, гнутого, штампованного отвода) с толщиной стенки большей, чем у основной трубы.
4. Возможно изготовление ПИ-Z-образного или ПИ-П-образного элемента, состоящего из двух соединенных между собой ПИ-отводов.

Пример условного обозначения:

Предварительно термоизолированный жестким пенополиуретаном отвод стальной оцинкованный (ОЦ) с углом поворота 30° , со стальной оцинкованной фасонной деталью с наружным диаметром 89 мм с толщиной стенки 3,5 мм с радиусом поворота 120 мм, изготовленной по ГОСТ 17375 из стали марки 20, с длиной плеча 1000 мм, в трубе-оболочке из оцинкованной стали (ОС) номинальным наружным диаметром 160 мм.

ПИ-отвод ОЦ 30-89x3,5-120 ГОСТ 17375 (20) -1000 - ОС 160 СТБ 2270-2012

2.3.2. ПИ-ОТВОД С МЕТАЛЛИЧЕСКОЙ ЗАГЛУШКОЙ ИЗОЛЯЦИИ (МЗИ)



Примечание:

1. Основные параметры ПИ-отвода (МЗИ) указаны в п. 2.3.1.
2. При заполнении заказной спецификации обязательно указывается длина МЗИ. Рекомендуемая длина МЗИ $L_{МЗИ}=200$ мм.

Пример условного обозначения:

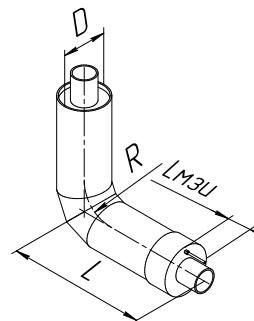
Предварительно термоизолированный жестким пенополиуретаном отвод стальной (СТ) с металлической заглушкой изоляции (МЗИ) с углом поворота 90°, со стальной фасонной деталью — отвод 90-530×8 с радиусом поворота 800 мм, изготовленной по ТС-583.000 серии 5.903-13 (выпуск 1-95) из стали марки 20, разноплечий, с длинами плеч 1300 и 1400 мм, длиной МЗИ 200 мм, установленной на плече 1300 мм, в трубе-оболочке из полиэтилена (ПЭ) номинальным наружным диаметром 710 мм.

ПИ-отвод (МЗИ) СТ 90-530×8-800 ТС-583.000 (20)- 1400×1300/200-ПЭ 710 СТВ 2270-2012

ПИ-элемент Z-образный оцинкованный стальной с МЗИ (ОЦ) с углом поворота 60°, с использованием штампованных отводов исп.2 114×4 мм с радиусомгиба 150 мм по ГОСТ 17375-2001 из стали марки 20, с длиной верхнего и нижнего плеч 1000 мм, высотой (расстояние между осями верхнего и нижнего патрубков) 1400 мм, с длиной МЗИ 400 мм, предварительно термоизолированный жестким пенополиуретаном, в ПЭ оболочке с наружным диаметром 200 мм.

ПИ-элемент Z-образный (МЗИ) ОЦ 60-114×4-150 ГОСТ 17375 (20) 1000×1400×1000/400 - ПЭ 200 СТВ 2270-2012

2.3.3 ПИ-ОТВОД С МЕТАЛЛИЧЕСКОЙ ЗАГЛУШКОЙ ИЗОЛЯЦИИ И ТОРЦЕВЫМ / БОКОВЫМ ВЫВОДОМ КАБЕЛЯ (ТВК / БВК)



Примечание:

1. Основные параметры ПИ-отвода (МЗИ ТВК / БВК) указаны в п. 2.3.1.
2. При заполнении заказной спецификации обязательно указывается длина МЗИ. Рекомендуемая длина МЗИ $L_{МЗИ}=200$ мм.

Пример условного обозначения:

Предварительно термоизолированный жестким пенополиуретаном отвод стальной (СТ) с металлической заглушкой изоляции с торцевым выводом кабеля (МЗИ ТВК) с углом поворота 90°, со стальной фасонной деталью с наружным диаметром 89 мм с толщиной стенки 3,5 мм с радиусом поворота 120 мм, изготовленной по ГОСТ 17375 из стали марки 20, с длиной плеча 1000 мм, длиной МЗИ 200 мм, в трубе-оболочке из полиэтилена (ПЭ) номинальным наружным диаметром 160 мм.

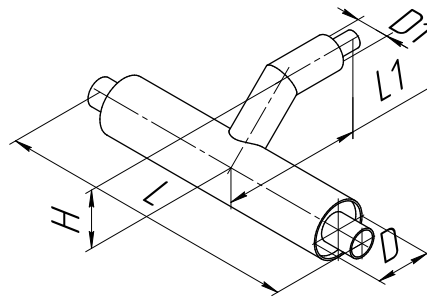
ПИ-отвод (ТВК) СТ 90-89×3,5-120 ГОСТ 17375 (20) -1000/200 - ПЭ 160 СТВ 2270-2012

Предварительно термоизолированный жестким пенополиуретаном отвод стальной оцинкованный (СТ) с металлической заглушкой изоляции с боковым выводом кабеля (МЗИ БВК) с углом поворота 90°, со стальной фасонной деталью с наружным диаметром 114 мм с толщиной стенки 4 мм с радиусом поворота 150 мм, изготовленной по ГОСТ 17375 из стали марки 20, с длиной плеча 1000 мм, длиной МЗИ 200 мм, в трубе-оболочке из полиэтилена (ПЭ) номинальным наружным диаметром 200 мм.

ПИ-отвод (БВК) СТ 90-114×4-150 ГОСТ 17375 (20) -1000/200 - ПЭ 200 СТВ 2270-2012

2.4. ПРЕДВАРИТЕЛЬНО ИЗОЛИРОВАННЫЕ ТРОЙНИКИ

2.4.1. ПИ-ТРОЙНИК УГЛОВОЙ



Отверстие d/D ₁ , мм	Высота H и длина L1 при диаметрах основания d/D, мм																								
	32(33,5) /90	38(42,3) /110	45(48) /110	57 /125	76 /140	89 /160	108 /200	114 /200	133 /225	159 /250	219 /315	273 /400	325 /450	377 /500	426 /560	530 /710	630 /800	720 /900	820 /1000	920 /1100	1020 /1200	1220 /1425	1420 /1600		
	L=1200						L=1500						L=2000						L=2500						
32 (33,5) /90	250	250	250	250	250	250	300	300	300	300	350	-	-	-	-	-	-	-	-	-	-	-	-	-	-
	800	800	800	800	800	800	800	800	800	900	900	-	-	-	-	-	-	-	-	-	-	-	-	-	-
38 (42,3) /110	-	250	250	250	250	250	300	300	300	300	350	400	-	-	-	-	-	-	-	-	-	-	-	-	-
	-	800	800	800	800	800	800	800	800	900	900	1000	-	-	-	-	-	-	-	-	-	-	-	-	-
45 (48) /110	-	-	250	250	250	250	300	300	300	300	350	400	400	-	-	-	-	-	-	-	-	-	-	-	-
	-	-	800	800	800	800	800	800	800	900	900	1000	1100	-	-	-	-	-	-	-	-	-	-	-	-
57 /125	-	-	-	250	250	250	300	300	300	300	350	400	400	450	450	-	-	-	-	-	-	-	-	-	-
	-	-	-	800	800	800	800	800	900	900	900	1000	1100	1300	1400	-	-	-	-	-	-	-	-	-	-
76 /140	-	-	-	-	250	250	300	300	300	350	350	400	450	450	500	550	-	-	-	-	-	-	-	-	-
	-	-	-	-	800	800	900	900	900	900	900	1100	1100	1300	1400	1600	-	-	-	-	-	-	-	-	-
89 /160	-	-	-	-	-	300	350	350	350	350	400	400	450	450	500	550	600	-	-	-	-	-	-	-	-
	-	-	-	-	-	800	900	900	900	900	900	1100	1100	1300	1400	1600	1700	-	-	-	-	-	-	-	-
108 /200	-	-	-	-	-	-	350	350	350	350	400	400	450	450	500	600	600	650	-	-	-	-	-	-	-
	-	-	-	-	-	-	900	900	900	900	900	1100	1100	1300	1400	1600	1700	1900	-	-	-	-	-	-	-
114 /200	-	-	-	-	-	-	-	350	350	350	400	400	450	450	500	600	600	650	-	-	-	-	-	-	-
	-	-	-	-	-	-	-	900	900	900	900	1100	1100	1300	1400	1600	1700	1900	-	-	-	-	-	-	-
133 /225	-	-	-	-	-	-	-	-	350	350	400	400	450	500	550	600	650	700	750	-	-	-	-	-	-
	-	-	-	-	-	-	-	-	900	900	1000	1100	1300	1300	1400	1600	1700	1900	2000	-	-	-	-	-	-
159 /250	-	-	-	-	-	-	-	-	-	350	400	450	450	500	550	600	650	700	750	800	-	-	-	-	-
	-	-	-	-	-	-	-	-	-	900	1000	1100	1300	1300	1400	1600	1800	1900	2000	2200	-	-	-	-	-
219 /315	-	-	-	-	-	-	-	-	-	-	450	500	500	550	550	650	700	750	800	850	900	-	-	-	-
	-	-	-	-	-	-	-	-	-	-	1000	1100	1300	1400	1400	1700	1800	1900	2100	2200	2300	-	-	-	-
273 /400	-	-	-	-	-	-	-	-	-	-	-	700	650	750	750	800	900	950	1000	1050	1100	1150	1200	-	-
	-	-	-	-	-	-	-	-	-	-	-	1200	1300	1400	1500	1700	1800	2000	2100	2200	2400	2500	2500	-	-
325 /450	-	-	-	-	-	-	-	-	-	-	-	-	750	750	750	800	900	950	1000	1050	1100	1150	1200	-	-
	-	-	-	-	-	-	-	-	-	-	-	-	1300	1400	1500	1700	1800	2000	2100	2300	2400	2500	2500	-	-
377 /500	-	-	-	-	-	-	-	-	-	-	-	-	-	800	800	850	950	950	1050	1100	1150	1200	1250	-	-
	-	-	-	-	-	-	-	-	-	-	-	-	-	1500	1500	1700	1900	2000	2200	2300	2400	2500	2500	-	-
426 /560	-	-	-	-	-	-	-	-	-	-	-	-	-	-	800	850	950	950	1050	1100	1150	1200	1250	-	-
	-	-	-	-	-	-	-	-	-	-	-	-	-	-	1600	1800	1900	2000	2200	2300	2400	2500	2500	-	-
530 /710	-	-	-	-	-	-	-	-	-	-	-	-	-	-	-	950	1000	1050	1100	1150	1200	1250	1300	-	-
	-	-	-	-	-	-	-	-	-	-	-	-	-	-	-	1800	1900	2100	2200	2400	2500	2600	2600	-	-
630 /800	-	-	-	-	-	-	-	-	-	-	-	-	-	-	-	-	1100	1150	1200	1250	1300	1350	1400	-	-
	-	-	-	-	-	-	-	-	-	-	-	-	-	-	-	-	2000	2100	2300	2400	2500	2600	2600	-	-

Ответвление d/D, мм	Высота Н и длина L1 при диаметрах основания d/D, мм																							
	32(33,5) /90	38(42,3) /110	45(48) /110	57 /125	76 /140	89 /160	108 /200	114 /200	133 /225	159 /250	219 /315	273 /400	325 /450	377 /500	426 /560	530 /710	630 /800	720 /900	820 /1000	920 /1100	1020 /1200	1220 /1425	1420 /1600	
	L=1200						L=1500						L=2000						L=2500					
720 /900	-	-	-	-	-	-	-	-	-	-	-	-	-	-	-	-	-	1200	1250	1300	1350	1400	1450	
	-	-	-	-	-	-	-	-	-	-	-	-	-	-	-	-	-	2100	2300	2400	2600	2700	2700	
820 /1000	-	-	-	-	-	-	-	-	-	-	-	-	-	-	-	-	-	-	1300	1350	1400	1450	1500	
	-	-	-	-	-	-	-	-	-	-	-	-	-	-	-	-	-	-	2300	2500	2600	2700	2700	
920 /1100	-	-	-	-	-	-	-	-	-	-	-	-	-	-	-	-	-	-	-	1400	1450	1500	1550	
	-	-	-	-	-	-	-	-	-	-	-	-	-	-	-	-	-	-	-	2500	2700	2800	2800	
1020 /1200	-	-	-	-	-	-	-	-	-	-	-	-	-	-	-	-	-	-	-	-	1500	1550	1600	
	-	-	-	-	-	-	-	-	-	-	-	-	-	-	-	-	-	-	-	-	2700	2800	2800	
1220 /1425	-	-	-	-	-	-	-	-	-	-	-	-	-	-	-	-	-	-	-	-	-	1600	1650	
	-	-	-	-	-	-	-	-	-	-	-	-	-	-	-	-	-	-	-	-	-	2800	2850	
1420 /1600	-	-	-	-	-	-	-	-	-	-	-	-	-	-	-	-	-	-	-	-	-	-	1750	
	-	-	-	-	-	-	-	-	-	-	-	-	-	-	-	-	-	-	-	-	-	-	2900	

Примечание:

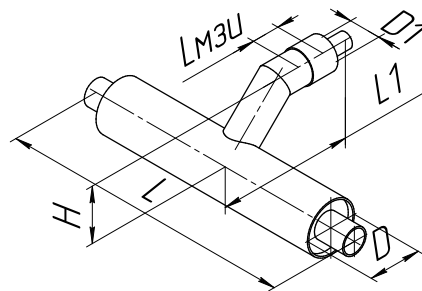
В таблице указаны минимальные значения длин L, L1 и высоты Н. Возможно изготовление ПИ-тройников угловых с большими значениями L, кратными 100 мм, Н и L1, кратными 50 мм.

Пример условного обозначения:

Предварительно термоизолированный жестким пенополиуретаном стальной оцинкованный (ОЦ) тройник с угловым ответвлением из стальной оцинкованной фасонной детали — тройник 89×3,5-76×3,5, изготовленной по ГОСТ 17376 из стали марки 20, и со стальной оцинкованной фасонной деталью — отвод 45°-76×3,5, изготовленной по ГОСТ 17375, длиной тройника 1200 мм, длиной ответвления 800 мм и высотой 300 мм, в трубе-оболочке из оцинкованной стали (ОС) номинальным наружным диаметром 160 мм для корпуса тройника и 140 мм для ответвления.

ПИ-тройник угловой ОЦ-тройник 89×3,5-76×3,5 ГОСТ 17376 (20)-отвод 45-76×3,5 ГОСТ 17375-1200/800/300-ОС 160/140 СТБ 2270-2012

2.4.2. ПИ-ТРОЙНИК УГЛОВОЙ С МЕТАЛЛИЧЕСКОЙ ЗАГЛУШКОЙ ИЗОЛЯЦИИ (МЗИ)



Примечание:

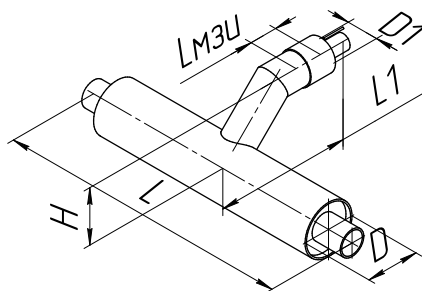
1. Основные параметры ПИ-тройника углового (МЗИ) указаны в п. 2.4.1.
2. При заполнении заказной спецификации обязательно указывается длина МЗИ. Рекомендуемая длина МЗИ $L_{МЗИ}=200$ мм.
3. Стандартный вариант размещения МЗИ – на ответвлении. Если МЗИ располагается на основании, требуется указание места расположения МЗИ в примечании (например: МЗИ на выходе потока теплоносителя, ответвление вправо-вверх). Направление определяется как ответвление вправо-влево от направления движения теплоносителя в подающей нитке трубопровода.
4. Возможно изготовление ПИ-тройников угловых с МЗИ, имеющих другие значения L, кратными 100 мм, H и L1, кратными 50 мм.

Пример условного обозначения:

Предварительно термоизолированный жестким пенополиуретаном стальной (СТ) тройник с МЗИ длиной 200 мм, находящейся на ответвлении, с патрубком основания 219х6 мм и ответвлением (штуцером) по ТС-592 из стальной трубы 89х3,5 из стали марки 20, и со стальной фасонной деталью – отвод 45°-89х3,5, изготовленной по ГОСТ 17375, длиной тройника 1500 мм, длиной ответвления 900 мм и высотой 400 мм, в трубе-оболочке из полиэтилена (ПЭ) номинальным наружным диаметром 315 мм для корпуса тройника и 160 мм для ответвления.

ПИ-тройник угловой (МЗИ) СТ-штуцер 219х6-89х3,5 ТС-592 (20)-отвод 45-89х3,5 ГОСТ 17375-1500/900/400/200-ПЭ 315/160 СТБ 2270-2012

2.4.3 ПИ-ТРОЙНИК УГЛОВОЙ С МЕТАЛЛИЧЕСКОЙ ЗАГЛУШКОЙ ИЗОЛЯЦИИ И ТОРЦЕВЫМ / БОКОВЫМ ВЫВОДОМ КАБЕЛЯ (МЗИ ТВК / БВК)



Примечание:

1. Основные параметры ПИ-тройника углового (ТВК/БВК) указаны в п. 2.4.1.
2. При заполнении заказной спецификации обязательно указывается длина МЗИ. Рекомендуемая длина МЗИ $L_{МЗИ}=200$ мм.
3. Стандартный вариант размещения МЗИ – на ответвлении. Если МЗИ располагается на основании, требуется указание места расположения МЗИ в примечании (например: МЗИ на выходе потока теплоносителя, ответвление вправо-вверх). Направление определяется как ответвление вправо-влево от направления движения теплоносителя в подающей нитке трубопровода.
4. Возможно изготовление ПИ-тройников угловых с МЗИ, имеющих другие значения L, кратными 100 мм, H и L1, кратными 50 мм.

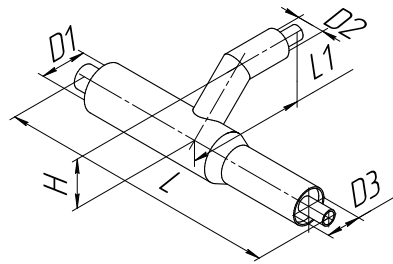
Пример условного обозначения:

Предварительно термоизолированный жестким пенополиуретаном стальной (СТ) тройник с МЗИ ТВК длиной 200 мм, находящейся на основании, с угловым ответвлением вправо-вверх из стальной детали - тройник 720х10-426х8 по ТС-588 из стали марки 17Г1С, со стальной фасонной деталью – отвод 45°-426х8, изготовленной по ГОСТ 17375, длиной тройника 2000 мм, длиной ответвления 2000 мм и высотой 950 мм, в трубе-оболочке из полиэтилена (ПЭ) номинальным наружным диаметром 900 мм для корпуса тройника и 560 мм для ответвления.

ПИ-тройник угловой (ТВК) СТ-тройник 720х10-426х8 ТС-588 (17Г1С)-отвод 45-426х8 ГОСТ 17375-2000/2000/950/200-ПЭ 900/560 СТБ 2270-2012*

* МЗИ на выходе потока теплоносителя, ответвление вправо-вверх

2.4.4. ПИ-ТРОЙНИК УГЛОВОЙ С ПЕРЕХОДОМ



Примечание:

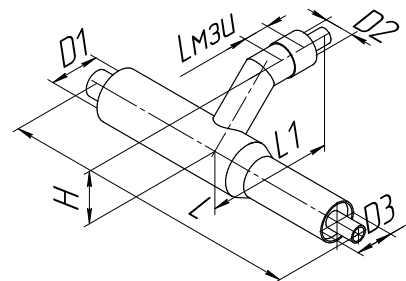
1. Массогабаритные показатели ПИ-тройника углового с переходом уточняйте у завода-изготовителя.
2. При заполнении заказной спецификации требуется указание типа тройника по ходу теплоносителя: правый (ответвление вправо-вверх / влево-вниз) или левый (ответвление влево-вверх / вправо-вниз). Направление определяется как ответвление вправо-влево от направления движения теплоносителя в подающей нитке трубопровода.

ВНИМАНИЕ!!! ПИ-тройники угловые с переходом применяются в исключительных случаях, когда конфигурация трассы и габариты не позволяют применить ПИ-тройник угловой + ПИ-переход.

Пример условного обозначения: Предварительно термоизолированный жестким пенополиуретаном стальной (СТ) тройник с переходом правый с угловым ответвлением из стальной фасонной детали — тройник 89×3,5-76×3,5, изготовленной по ГОСТ 17376 из стали марки 20, со стальной фасонной деталью — отвод 45°-76×3,5, изготовленной по ГОСТ 17375, и со стальной фасонной деталью — переход 89×3,5-76×3,5, изготовленной по ГОСТ 17378, длиной тройника 1200 мм, длиной ответвления 800 мм и высотой 300 мм, в трубе-оболочке из полиэтилена (ПЭ) номинальным наружным диаметром 160 мм для корпуса тройника и 140 мм для ответвления.

ПИ-тройник угловой с переходом правый СТ-тройник 89×3,5-76×3,5 ГОСТ 17376 (20)-отвод 45-76×3,5 ГОСТ 17375- переход 89×3,5-76×3,5 ГОСТ 17378 -1200/800/300-ПЭ 160/140 СТБ 2270-2012

2.4.5 ПИ-ТРОЙНИК УГЛОВОЙ С ПЕРЕХОДОМ И МЕТАЛЛИЧЕСКОЙ ЗАГЛУШКОЙ ИЗОЛЯЦИИ (МЗИ)



Примечание:

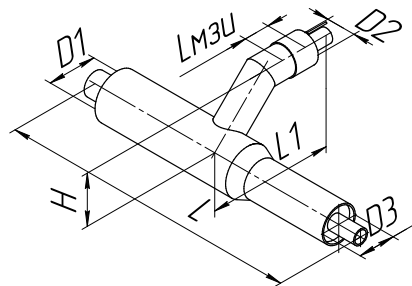
1. Массогабаритные показатели ПИ-тройника углового с переходом и МЗИ уточняйте у завода-изготовителя.
2. При заполнении заказной спецификации требуется указание типа тройника по ходу теплоносителя: правый (ответвление вправо-вверх / влево-вниз) или левый (ответвление влево-вверх / вправо-вниз). Направление определяется как ответвление вправо-влево от направления движения теплоносителя в подающей нитке трубопровода.
3. При заполнении заказной спецификации обязательно указывается длина МЗИ. Рекомендуемая длина МЗИ $L_{МЗИ}=200$ мм.
4. Стандартный вариант размещения МЗИ - на ответвлении. Если МЗИ располагается на основании, требуется указание места расположения МЗИ в примечании (например: МЗИ на выходе потока теплоносителя, ответвление вправо-вверх). Направление определяется как ответвление вправо-влево от направления движения теплоносителя в подающей нитке трубопровода.

ВНИМАНИЕ!!! ПИ-тройники угловые с переходом применяются в исключительных случаях, когда конфигурация трассы и габариты не позволяют применить ПИ-тройник угловой + ПИ-переход.

Пример условного обозначения: Предварительно термоизолированный жестким пенополиуретаном стальной (СТ) тройник с переходом правый с МЗИ на угловом ответвлении из стальной фасонной детали — тройник 89×3,5-76×3,5, изготовленной по ГОСТ 17376 из стали марки 20, со стальной фасонной деталью — отвод 45°-76×3,5, изготовленной по ГОСТ 17375, и со стальной фасонной деталью — переход 89×3,5-76×3,5, изготовленной по ГОСТ 17378, длиной тройника 1200 мм, длиной ответвления 800 мм, высотой 300 мм и длиной МЗИ 200 мм, в трубе-оболочке из полиэтилена (ПЭ) номинальным наружным диаметром 160 мм для корпуса тройника и 140 мм для ответвления.

ПИ-тройник угловой с переходом правый (МЗИ) СТ-тройник 89×3,5-76×3,5 ГОСТ 17376 (20)-отвод 45-76×3,5 ГОСТ 17375- переход 89×3,5-76×3,5 ГОСТ 17378 -1200/800/300/200-ПЭ 160/140 СТБ 2270-2012

2.4.6. ПИ- ТРОЙНИК УГЛОВОЙ С ПЕРЕХОДОМ, МЕТАЛЛИЧЕСКОЙ ЗАГЛУШКОЙ ИЗОЛЯЦИИ И ТОРЦЕВЫМ / БОКОВЫМ ВЫВОДОМ КАБЕЛЯ (ТВК / БВК)



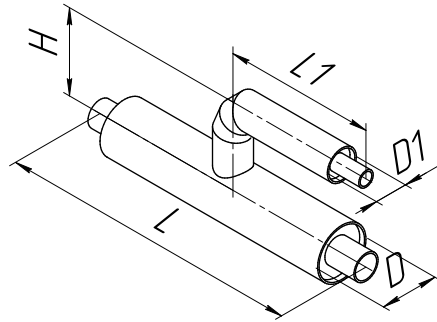
Примечание:

1. Массогабаритные показатели ПИ-тройника углового с переходом и МЗИ ТВК/БВК уточняйте у завода-изготовителя.
2. При заполнении заказной спецификации требуется указание типа тройника по ходу теплоносителя: правый (ответвление вправо-вверх / влево-вниз) или левый (ответвление влево-вверх / вправо-вниз). Направление определяется как ответвление вправо-влево от направления движения теплоносителя в подающей нитке трубопровода.
3. При заполнении заказной спецификации обязательно указывается длина МЗИ. Рекомендуемая длина МЗИ $L_{мзи}=200$ мм.
4. Стандартный вариант размещения МЗИ – на ответвлении. Если МЗИ располагается на основании, требуется указание места расположения МЗИ в примечании (например: МЗИ на выходе потока теплоносителя, ответвление вправо-вверх). Направление определяется как ответвление вправо-влево от направления движения теплоносителя в подающей нитке трубопровода.

ВНИМАНИЕ!!! ПИ-тройники угловые с переходом применяются в исключительных случаях, когда конфигурация трассы и габариты не позволяют применить ПИ-тройник угловой + ПИ-переход.

Пример условного обозначения: Предварительно термоизолированный жестким пенополиуретаном стальной (СТ) тройник с переходом правый с МЗИ ТВК на угловом ответвлении из стальной фасонной детали — тройник 89×3,5-76×3,5, изготовленной по ГОСТ 17376 из стали марки 20, со стальной фасонной деталью — отвод 45°-76×3,5, изготовленной по ГОСТ 17375, и со стальной фасонной деталью — переход 89×3,5-76×3,5, изготовленной по ГОСТ 17378, длиной тройника 1200 мм, длиной ответвления 800 мм, высотой 300 мм и длиной МЗИ 200 мм, в трубе-оболочке из полиэтилена (ПЭ) номинальным наружным диаметром 160 мм для корпуса тройника и 140 мм для ответвления.

ПИ-тройник угловой с переходом правый (ТВК) СТ-тройник 89×3,5-76×3,5 ГОСТ 17376 (20)-отвод 45-76×3,5 ГОСТ 17375- переход 89×3,5-76×3,5 ГОСТ 17378 -1200/800/300/200-ПЭ 160/140 СТБ 2270-2012

2.4.7. ПИ-ТРОЙНИК ПАРАЛЛЕЛЬНЫЙ


Отверстие d/D ₁ , мм	Высота H и длина L при диаметрах основания d/D, мм																						
	32(33,5) /90	38(42,3) /110	45(48) /110	57 /125	76 /140	89 /160	108 /200	114 /200	133 /225	159 /250	219 /315	273 /400	325 /450	377 /500	426 /560	530 /710	630 /800	720 /900	820 /1000	920 /1100	1020 /1200	1220 /1425	1420 /1600
	L=1200						L=1500						L=2000						L=2500				
32 (33,5) /90	250	250	250	250	300	300	300	300	300	350	350	400	450	450	500	-	-	-	-	-	-	-	-
38 (42,3) /110	-	250	250	300	300	300	300	300	350	350	400	400	450	450	500	-	-	-	-	-	-	-	-
45 (48) /110	-	-	250	300	300	300	300	300	350	350	400	400	450	450	500	-	-	-	-	-	-	-	-
57 /125	-	-	-	300	300	300	300	350	350	350	400	450	450	500	500	-	-	-	-	-	-	-	-
76 /140	-	-	-	-	300	300	300	350	350	350	400	450	450	500	500	600	-	-	-	-	-	-	-
89 /160	-	-	-	-	-	300	300	350	350	350	400	450	450	500	500	600	650	-	-	-	-	-	-
108 /200	-	-	-	-	-	-	300	350	400	400	400	450	500	500	550	600	650	700	-	-	-	-	-
114 /200	-	-	-	-	-	-	-	350	400	400	400	450	500	500	550	600	650	700	-	-	-	-	-
133 /225	-	-	-	-	-	-	-	-	400	400	450	500	500	550	550	650	700	750	800	-	-	-	-
159 /250	-	-	-	-	-	-	-	-	-	400	450	500	500	550	550	650	700	750	800	850	-	-	-
219 /315	-	-	-	-	-	-	-	-	-	-	550	600	650	650	700	750	800	850	900	950	1000	-	-
273 /400	-	-	-	-	-	-	-	-	-	-	-	650	650	700	700	800	850	900	950	1000	1050	1100	1150
325 /450	-	-	-	-	-	-	-	-	-	-	-	-	700	700	750	800	850	900	950	1000	1050	1100	1150
377 /500	-	-	-	-	-	-	-	-	-	-	-	-	-	800	800	900	950	1000	1050	1100	1150	1200	1250
426 /560	-	-	-	-	-	-	-	-	-	-	-	-	-	-	900	1000	1050	1100	1150	1200	1250	1300	1350
530 /710	-	-	-	-	-	-	-	-	-	-	-	-	-	-	-	1150	1200	1250	1300	1350	1400	1450	1500
630 /800	-	-	-	-	-	-	-	-	-	-	-	-	-	-	-	-	1200	1300	1300	1400	1400	1450	1500

Ответвление d1/D1, мм	Высота Н и длина L при диаметрах основания d/D, мм																							
	32(33,5) /90	38(42,3) /110	45(48) /110	57 /125	76 /140	89 /160	108 /200	114 /200	133 /225	159 /250	219 /315	273 /400	325 /450	377 /500	426 /560	530 /710	630 /800	720 /900	820 /1000	920 /1100	1020 /1200	1220 /1425	1420 /1600	
	L=1200						L=1500						L=2000						L=2500					
720 /900	-	-	-	-	-	-	-	-	-	-	-	-	-	-	-	-	-	1600	1600	1700	1700	1750	1800	
820 /1000	-	-	-	-	-	-	-	-	-	-	-	-	-	-	-	-	-	-	1800	1800	1900	1950	2000	
920 /1100	-	-	-	-	-	-	-	-	-	-	-	-	-	-	-	-	-	-	-	2000	2000	2050	2100	
1020 /1200	-	-	-	-	-	-	-	-	-	-	-	-	-	-	-	-	-	-	-	-	2200	2250	2300	
1220 /1425	-	-	-	-	-	-	-	-	-	-	-	-	-	-	-	-	-	-	-	-	-	2300	2350	
1420 /1600	-	-	-	-	-	-	-	-	-	-	-	-	-	-	-	-	-	-	-	-	-	-	2450	

Примечание:

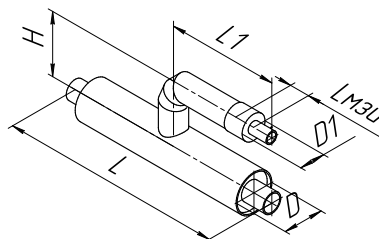
1. Длина отведения в стандартном исполнении равна половине общей длины тройника $L_1=L/2$.
2. В таблице указаны минимальные значения длины L и высоты H тройников. Возможно изготовление ПИ-тройников параллельных с большими значениями длины L, кратными 100 мм, высоты H и длины отведения L1, кратной 50 мм.
3. При длине отведения $L_1 \neq L/2$ патрубок штуцера будет смещен от середины основной трубы и будет находиться на расстоянии L1 от ее края.

Пример условного обозначения:

Предварительно термоизолированный жестким пенополиуретаном стальной (СТ) тройник с параллельным ответвлением со стальной фасонной деталью — тройник 530×11-219×7-600, изготовленной по ТС 588.000-079 из стали марки 20, и со стальной фасонной деталью — отвод 90-219×7, изготовленной по ГОСТ 17375, длиной тройника 2200 мм, длиной отведения 1100 мм и высотой 750 мм, в трубе-оболочке из полиэтилена (ПЭ) номинальным наружным диаметром 710 мм для корпуса тройника и 315 мм для отведения.

ПИ-тройник параллельный СТ-тройник 530×11-219×7-600 ТС 588.000-079 (20)-отвод 90-219×7 ГОСТ 17375-2200/1100/750-ПЭ 710/315 СТБ 2270-2012.

2.4.8. ПИ-ТРОЙНИК ПАРАЛЛЕЛЬНЫЙ С МЕТАЛЛИЧЕСКОЙ ЗАГЛУШКОЙ ИЗОЛЯЦИИ (МЗИ)



Примечание: Основные параметры ПИ-тройника параллельного (МЗИ) указаны в п. 2.4.7.

При заполнении заказной спецификации обязательно указывается длина МЗИ. Рекомендуемая длина МЗИ $L_{\text{МЗИ}}=200$ мм.

Стандартный вариант размещения МЗИ – на ответвлении. Если МЗИ располагается на основании, требуется указание места расположения МЗИ в примечании (например: МЗИ на выходе потока теплоносителя). Направление определяется по направлению движения теплоносителя в подающей нитке трубопровода.

Длина ответвления в стандартном исполнении равна половине общей длины тройника $L_1=L/2$.

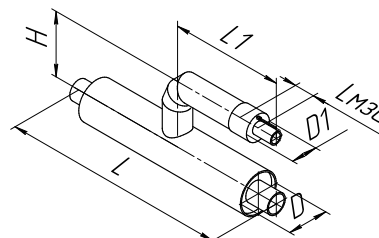
В таблице указаны минимальные значения длины L и высоты H тройников. Возможно изготовление ПИ-тройников параллельных с большими значениями длины L , кратными 100 мм, высоты H и длины ответвления L_1 , кратной 50 мм.

При длине ответвления $L_1 \neq L/2$ патрубок штуцера будет смещен от середины основной трубы и будет находиться на расстоянии L_1 от ее края.

Пример условного обозначения: Предварительно термоизолированный жестким пенополиуретаном стальной (СТ) тройник с параллельным ответвлением с МЗИ со стальной фасонной деталью — тройник 530×11-219×7-600, изготовленной по ТС 588.000-079 из стали марки 20, и со стальной фасонной деталью — отвод 90-219×7, изготовленной по ГОСТ 17375, длиной тройника 2200 мм, длиной ответвления 1100 мм, высотой 750 мм и длиной МЗИ 200 мм, в трубе-оболочке из полиэтилена (ПЭ) номинальным наружным диаметром 710 мм для корпуса тройника и 315 мм для ответвления.

ПИ-тройник параллельный(МЗИ) СТ-тройник 530×11-219×7-600 ТС 588.000-079 (20)-отвод 90-219×7 ГОСТ 17375-2200/1100/750/200-ПЭ 710/315 СТБ 2270-2012.

2.4.9. ПИ-ТРОЙНИК ПАРАЛЛЕЛЬНЫЙ С МЕТАЛЛИЧЕСКОЙ ЗАГЛУШКОЙ ИЗОЛЯЦИИ И ТОРЦЕВЫМ / БОКОВЫМ ВЫВОДОМ КАБЕЛЯ (ТВК / БВК)



Примечание:

1. Основные параметры ПИ-тройника параллельного (ТВК/БВК) указаны в п. 2.4.7.

2. При заполнении заказной спецификации обязательно указывается длина МЗИ. Рекомендуемая длина МЗИ $L_{\text{МЗИ}}=200$ мм.

3. Стандартный вариант размещения МЗИ – на ответвлении. Если МЗИ располагается на основании, требуется указание места расположения МЗИ в примечании (например: МЗИ на выходе потока теплоносителя). Направление определяется по направлению движения теплоносителя в подающей нитке трубопровода.

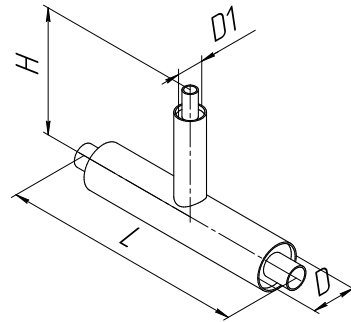
4. Длина ответвления в стандартном исполнении равна половине общей длины тройника $L_1=L/2$.

5. В таблице указаны минимальные значения длины L и высоты H тройников. Возможно изготовление ПИ-тройников параллельных с большими значениями длины L , кратными 100 мм, высоты H и длины ответвления L_1 , кратной 50 мм.

6. При длине ответвления $L_1 \neq L/2$ патрубок штуцера будет смещен от середины основной трубы и будет находиться на расстоянии L_1 от ее края.

Пример условного обозначения: Предварительно термоизолированный жестким пенополиуретаном стальной (СТ) тройник с параллельным ответвлением с МЗИ ТВК со стальной фасонной деталью — тройник 530×11-219×7-600, изготовленной по ТС 588.000-079 из стали марки 20, и со стальной фасонной деталью — отвод 90-219×7, изготовленной по ГОСТ 17375, длиной тройника 2200 мм, длиной ответвления 1100 мм, высотой 750 мм и длиной МЗИ 200 мм, в трубе-оболочке из полиэтилена (ПЭ) номинальным наружным диаметром 710 мм для корпуса тройника и 315 мм для ответвления.

ПИ-тройник параллельный (ТВК) СТ-тройник 530×11-219×7-600 ТС 588.000-079 (20)-отвод 90-219×7 ГОСТ 17375-2200/1100/750/200-ПЭ 710/315 СТБ 2270-2012.

2.4.10. ПИ-ТРОЙНИК ПРЯМОЙ


Отверстие d1/D1, мм	Длина L при диаметре основания d/D, мм																						
	32(33,5) /90	38(42,3) /110	45(48) /110	57 /125	76 /140	89 /160	108 /200	114 /200	133 /225	159 /250	219 /315	273 /400	325 /450	377 /500	426 /560	530 /710	630 /800	720 /900	820 /1000	920 /1100	1020 /1200	1220 /1425	1420 /1600
32 (33,5) /90	1500	1500	1500	1500	1500	1500	1500	1500	1500	1500	1500	1500	1500	1500	1500	1500	1500	1500	1500	1500	1500	1500	1500
38 (42,3) /110	-	1500	1500	1500	1500	1500	1500	1500	1500	1500	1500	1500	1500	1500	1500	1500	1500	1500	1500	1500	1500	1500	1500
45 (48) /110	-	-	1500	1500	1500	1500	1500	1500	1500	1500	1500	1500	1500	1500	1500	1500	1500	1500	1500	1500	1500	1500	1500
57 /125	-	-	-	1500	1500	1500	1500	1500	1500	1500	1500	1500	1500	1500	1500	1500	1500	1500	1500	1500	1500	1500	1500
76 /140	-	-	-	-	1500	1500	1500	1500	1500	1500	1500	1500	1500	1500	1500	1500	1500	1500	1500	1500	1500	1500	1500
89 /160	-	-	-	-	-	300	300	1500	1500	1500	1500	1500	1500	1500	1500	1500	1500	1500	1500	1500	1500	1500	1500
108 /200	-	-	-	-	-	-	300	1500	1500	1500	1500	1500	1500	1500	1500	1500	1500	1500	1500	1500	1500	1500	1500
114 /200	-	-	-	-	-	-	-	1500	1500	1500	1500	1500	1500	1500	1500	1500	1500	1500	1500	1500	1500	1500	1500
133 /225	-	-	-	-	-	-	-	-	1500	1500	1500	1500	1500	1500	1500	1500	1500	1500	1500	1500	1500	1500	1500
159 /250	-	-	-	-	-	-	-	-	-	1500	1500	1500	1500	1500	1500	1500	1500	1500	1500	1500	1500	1500	1500
219 /315	-	-	-	-	-	-	-	-	-	-	1500	1500	1500	1500	1500	1500	1500	1500	1500	1500	1500	1500	1500
273 /400	-	-	-	-	-	-	-	-	-	-	-	1500	1500	1500	1500	1500	1500	1500	1500	1500	1500	1500	1500
325 /450	-	-	-	-	-	-	-	-	-	-	-	-	1500	1500	1500	1500	1500	1500	1500	1500	1500	1500	1500
377 /500	-	-	-	-	-	-	-	-	-	-	-	-	-	1500	1500	1500	1500	1500	1500	1500	1500	1500	1500
426 /560	-	-	-	-	-	-	-	-	-	-	-	-	-	-	1500	1500	1500	1500	1500	1500	1500	1500	1500
530 /710	-	-	-	-	-	-	-	-	-	-	-	-	-	-	-	1500	1500	1500	1500	1500	1500	1500	1500
630 /800	-	-	-	-	-	-	-	-	-	-	-	-	-	-	-	-	1500	1500	1500	1500	1500	1500	1500

Ответвление d1/D1, мм	Длина L при диаметре основания d/D, мм																						
	32(33,5) /90	38(42,3) /110	45(48) /110	57 /125	76 /140	89 /160	108 /200	114 /200	133 /225	159 /250	219 /315	273 /400	325 /450	377 /500	426 /560	530 /710	630 /800	720 /900	820 /1000	920 /1100	1020 /1200	1220 /1425	1420 /1600
720 /900	-	-	-	-	-	-	-	-	-	-	-	-	-	-	-	-	-	2100	2100	2100	2100	2100	2100
820 /1000	-	-	-	-	-	-	-	-	-	-	-	-	-	-	-	-	-	-	2200	2200	2200	2200	2200
920 /1100	-	-	-	-	-	-	-	-	-	-	-	-	-	-	-	-	-	-	-	2300	2300	2300	2300
1020 /1200	-	-	-	-	-	-	-	-	-	-	-	-	-	-	-	-	-	-	-	-	2400	2400	2400
1220 /1425	-	-	-	-	-	-	-	-	-	-	-	-	-	-	-	-	-	-	-	-	-	2500	2500
1420 /1600	-	-	-	-	-	-	-	-	-	-	-	-	-	-	-	-	-	-	-	-	-	-	2600

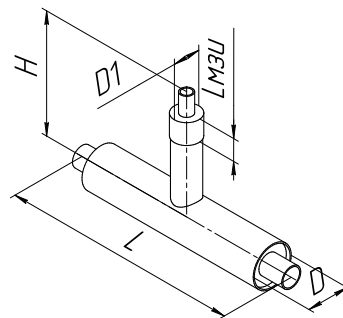
Примечание:

1. Высота ПИ-тройника прямого в стандартном исполнении равна половине длины $H=L/2$.
2. В таблице указаны минимальные значения длины L тройников. Возможно изготовление ПИ-тройников прямых с большими значениями длины L и высоты H, кратными 100 мм.

Пример условного обозначения:

Предварительно термоизолированный жестким пенополиуретаном тройник стальной (СТ) прямой со стальной фасонной деталью - тройник 273x7-159x6 с номинальной толщиной стенки привариваемых стальных патрубков 6 и 4,5 мм, изготовленной по ГОСТ 17376 из стали марки 20, длиной 2000 мм и высотой 1200 мм, в трубе-оболочке из оцинкованной стали (ОС) номинальным наружным диаметром 400 мм для корпуса тройника и 250 мм для отвления тройника:

ПИ-тройник прямой СТ-тройник 273x7 (6,0)-159x 6 (4,5) - ГОСТ 17376 (20)-2000/1200- ОС 400/250 СТБ 2270-2012

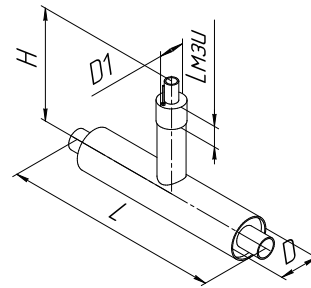
2.4.11. ПИ-ТРОЙНИК ПРЯМОЙ С МЕТАЛЛИЧЕСКОЙ ЗАГЛУШКОЙ ИЗОЛЯЦИИ (МЗИ)

Примечание:

1. Основные параметры ПИ-тройника прямого (МЗИ) указаны в п. 2.4.10.
2. При заполнении заказной спецификации обязательно указывается длина МЗИ. Рекомендуемая длина МЗИ $L_{мзи}=200$ мм.
3. Стандартный вариант размещения МЗИ - на ответвлении. Если МЗИ располагается на основании, требуется указание места расположения МЗИ в примечании (например: МЗИ на основании).
4. Высота ПИ-тройника прямого с МЗИ в стандартном исполнении равна половине длины $H=L/2$.
5. В таблице указаны минимальные значения длины L тройников. Возможно изготовление ПИ-тройников прямых с МЗИ с большими значениями длины L и высоты H, кратными 100 мм.

Пример условного обозначения:

Предварительно термоизолированный жестким пенополиуретаном тройник стальной (СТ) прямой с МЗИ, со стальной фасонной деталью - тройник 273x7-159x6 с номинальной толщиной стенки привариваемых стальных патрубков 6 и 4,5 мм, изготовленной по ГОСТ 17376 из стали марки 20, длиной 2000 мм, высотой 1200 мм и длиной МЗИ 200 мм, в трубе-оболочке из оцинкованной стали (ОС) номинальным наружным диаметром 400 мм для корпуса тройника и 250 мм для отвления тройника:

ПИ-тройник прямой (МЗИ) СТ-тройник 273x7 (6,0)-159x 6 (4,5) - ГОСТ 17376 (20)-2000/1200/200- ОС 400/250 СТБ 2270-2012

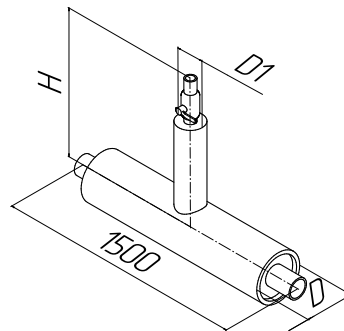
2.4.12. ПИ- ТРОЙНИК ПРЯМОЙ С МЕТАЛЛИЧЕСКОЙ ЗАГЛУШКОЙ ИЗОЛЯЦИИ И ТОРЦЕВЫМ / БОКОВЫМ ВЫВОДОМ КАБЕЛЯ (ТВК / БВК)**Примечание:**

1. Основные параметры ПИ-тройника прямого (ТВК/БВК) указаны в п. 2.4.10.
2. При заполнении заказной спецификации обязательно указывается длина МЗИ. Рекомендуемая длина МЗИ $L_{\text{мзи}}=200$ мм.
3. Стандартный вариант размещения МЗИ – на ответвлении. Если МЗИ располагается на основании, требуется указание места расположения МЗИ в примечании (например: МЗИ на основании).
4. Высота ПИ-тройника прямого с МЗИ ТВК/БВК в стандартном исполнении равна половине длины $H=L/2$.
5. В таблице указаны минимальные значения длины L тройников. Возможно изготовление ПИ-тройников прямых с МЗИ ТВК/БВК с большими значениями длины L и высоты H, кратными 100 мм.

Пример условного обозначения:

Предварительно термоизолированный жестким пенополиуретаном тройник стальной (СТ) прямой с МЗИ ТВК, со стальной фасонной деталью - тройник 273x7-159x6, изготовленной по ГОСТ 17376 из стали марки 20, с номинальной толщиной стенки привариваемых стальных патрубков 6 и 4,5 мм длиной 2000 мм, высотой 1200 мм и длиной МЗИ 200 мм, в трубе-оболочке из полиэтилена (ПЭ) номинальным наружным диаметром 400 мм для корпуса тройника и 250 мм для ответвления тройника:

ПИ-тройник прямой (ТВК) СТ-тройник 273x7 (6,0)-159x6 (4,5) – ГОСТ 17376 (20)-2000/1200/200- ПЭ 400/250 СТБ 2270-2012

2.4.13. ПИ-ТРОЙНИК ВОЗДУШНИКА


Диаметр условный Ду, мм	Диаметры основания d/D, мм	Диаметры ответвления d1/D1, мм	Высота H, мм
25	32 (33,5)/90	32 (33,5)/90	600
32	38 (42,3)/110		
40	45 (48)/110		
50	57/125		
65	76/140		
80	89/160		700
100	108/200		
100	114/200		
125	133/225		
150	159/250		
200	219/315	38/110	800
250	273/400		900
300	325/450		45/110
350	377/500	1100	
400	426/560	57/125	1200
500	530/710		1300
600	630/800		1400
700	720/900		
800	820/1000		
900	920/1100		
1000	1020/1200		
1200	1220/1425		
1400	1420/1600		

Примечание:

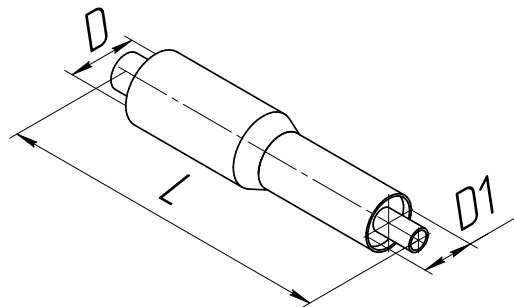
1. В таблице указаны минимальные значения высоты H тройников воздушника. Возможно изготовление ПИ-тройников воздушника с другими значениями длины L, кратными 100 мм, и высоты H, кратными 50 мм.

Пример условного обозначения: Предварительно термоизолированный жестким пенополиуретаном стальной оцинкованный (ОЦ) тройник воздушника с шаровым краном со стальной оцинкованной фасонной деталью — штуцер 88,5×4-33,5×3,2, изготовленной по ТС-592 из стали марки 10, длиной 1500 мм и высотой 600 мм, в трубе-оболочке из полиэтилена (ПЭ) номинальным наружным диаметром 160 мм для корпуса тройника и 90 мм для штуцера тройника:

ПИ-тройник воздушника ОЦ-штуцер 88,5×4-33,5×3,2 ТС-592 (10)-1500/600-ПЭ 160/90 СТБ 2270-2012

2.5. ПРЕДВАРИТЕЛЬНО ИЗОЛИРОВАННЫЕ ПЕРЕХОДЫ, НЕПОДВИЖНЫЕ ОПОРЫ, КРАНЫ ШАРОВЫЕ

2.5.1. ПИ-ПЕРЕХОД



Основная труба d/D, мм	Длина L при диаметре вторичной трубы d1/D1, мм																						
	32(33,5)/90	38(42,3)/110	45(48)/110	57/125	76/140	89/160	108/200	114/200	133/225	159/250	219/315	273/400	325/450	377/500	426/560	530/710	630/800	720/900	820/1000	920/1100	1020/1200	1220/1425	
38 (42,3) /110	1500	-	-	-	-	-	-	-	-	-	-	-	-	-	-	-	-	-	-	-	-	-	-
45 (48) /110	1500	1500	-	-	-	-	-	-	-	-	-	-	-	-	-	-	-	-	-	-	-	-	-
57 /125	-	1500	1500	-	-	-	-	-	-	-	-	-	-	-	-	-	-	-	-	-	-	-	-
76 /140	-	1500	1500	1500	-	-	-	-	-	-	-	-	-	-	-	-	-	-	-	-	-	-	-
89 /160	-	-	1500	1500	1500	-	-	-	-	-	-	-	-	-	-	-	-	-	-	-	-	-	-
108 /200	-	-	-	1500	1500	1500	-	-	-	-	-	-	-	-	-	-	-	-	-	-	-	-	-
114 /200	-	-	-	1500	1500	1500	1500	-	-	-	-	-	-	-	-	-	-	-	-	-	-	-	-
133 /225	-	-	-	1500	1500	1500	1500	1500	-	-	-	-	-	-	-	-	-	-	-	-	-	-	-
159 /250	-	-	-	1500	1500	1500	1500	1500	1500	-	-	-	-	-	-	-	-	-	-	-	-	-	-
219 /315	-	-	-	1500	1500	1500	1500	1500	1500	1500	-	-	-	-	-	-	-	-	-	-	-	-	-
273 /400	-	-	-	-	-	-	1500	1500	1500	1500	1500	-	-	-	-	-	-	-	-	-	-	-	-
325 /450	-	-	-	-	-	-	1500	1500	1500	1500	1500	1500	-	-	-	-	-	-	-	-	-	-	-
377 /500	-	-	-	-	-	-	-	-	-	1500	1500	1500	1500	-	-	-	-	-	-	-	-	-	-
426 /560	-	-	-	-	-	-	-	-	-	1500	1500	1500	1500	1500	-	-	-	-	-	-	-	-	-
530 /710	-	-	-	-	-	-	-	-	-	-	-	1650	1500	1500	1500	-	-	-	-	-	-	-	-
630 /800	-	-	-	-	-	-	-	-	-	-	-	-	1740	1500	1500	1500	-	-	-	-	-	-	-
720 /900	-	-	-	-	-	-	-	-	-	-	-	-	-	1740	1740	1500	1500	-	-	-	-	-	-

Основная труба d/D, мм	Длина L при диаметре вторичной трубы d1/D1, мм																					
	32(33,5)/90	38(42,3)/110	45(48)/110	57/125	76/140	89/160	108/200	114/200	133/225	159/250	219/315	273/400	325/450	377/500	426/560	530/710	630/800	720/900	820/1000	920/1100	1020/1200	1220/1425
820/1000	-	-	-	-	-	-	-	-	-	-	-	-	-	-	2000	1750	1500	1500	-	-	-	-
920/1100	-	-	-	-	-	-	-	-	-	-	-	-	-	-	-	2000	1750	1500	1500	-	-	-
1020/1200	-	-	-	-	-	-	-	-	-	-	-	-	-	-	-	2250	2000	1770	1550	1500	-	-
1220/1425	-	-	-	-	-	-	-	-	-	-	-	-	-	-	-	-	2390	2165	1945	1720	1500	-
1420/1600	-	-	-	-	-	-	-	-	-	-	-	-	-	-	-	-	-	2550	2400	2200	1900	1500

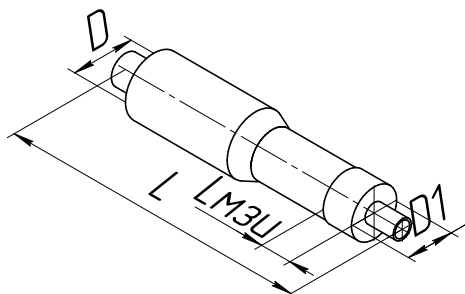
Примечание:

В таблице указаны минимальные значения длины L ПИ-переходов. Допускается изготовление ПИ-переходов большей длины, кратной 100 мм.

Пример условного обозначения:

Предварительно термоизолированный жестким пенополиуретаном переход стальной оцинкованный (ОЦ) с оцинкованной стальной фасонной деталью - концентрический переход К-2-89x3,5-76x3,5, изготовленной по ГОСТ 17378 из стали марки 20 с номинальной толщиной стенки привариваемых патрубков из стальной трубы по ГОСТ 10705 из стали 20 - 3,5 и 3 мм, длиной 1500 мм, в трубе-оболочке из оцинкованной стали (ОС) номинальным наружным диаметром 160 и 140 мм:

ПИ-переход ОЦ К-2-89x3,5(3,5)-76x3,5(3,0) ГОСТ 10705 (20) x ГОСТ 10705 (20) - ГОСТ 17378 (20)-1500-ОС 160/140 СТБ 2270-2012

2.5.2. ПИ-ПЕРЕХОД С МЕТАЛЛИЧЕСКОЙ ЗАГЛУШКОЙ ИЗОЛЯЦИИ (МЗИ)

Примечание:

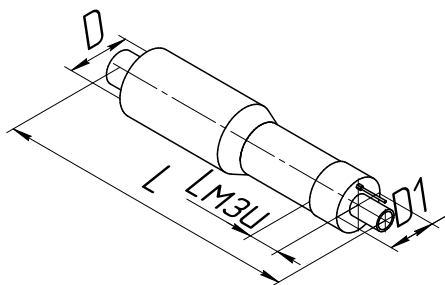
1. Основные параметры ПИ-перехода (МЗИ) указаны в п. 2.5.1.
2. В таблице указаны минимальные значения длины L ПИ-переходов. Допускается изготовление ПИ-переходов большей длины, кратной 100 мм.
3. При заполнении заказной спецификации обязательно указывается длина МЗИ. Рекомендуемая длина МЗИ $L_{МЗИ}=200$ мм.

Пример условного обозначения:

Предварительно термоизолированный жестким пенополиуретаном переход стальной (СТ) с МЗИ со стальной фасонной деталью - концентрический переход 530x10-325x10, изготовленной по ТС-585.000-01 из стали марки 20, с номинальной толщиной стенки привариваемых патрубков из стальной трубы по ГОСТ 10705 из стали 20 - 8 мм длиной 2000 мм, длиной МЗИ 200 мм, в трубе-оболочке из полиэтилена (ПЭ) номинальным наружным диаметром 710 и 450 мм:

ПИ-переход (МЗИ) СТ 530x10(8,0)-325x 10(8,0) ГОСТ 10705 (20) x ГОСТ 10705 (20) - ТС-585.000-01 (20)-2000/200-ПЭ 710/450 СТБ 2270-2012

2.5.3. ПИ-ПЕРЕХОД С МЕТАЛЛИЧЕСКОЙ ЗАГЛУШКОЙ ИЗОЛЯЦИИ И ТОРЦЕВЫМ / БОКОВЫМ ВЫВОДОМ КАБЕЛЯ (ТВК / БВК)



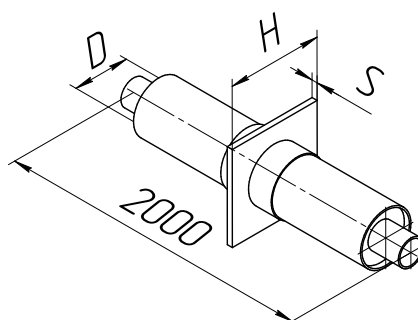
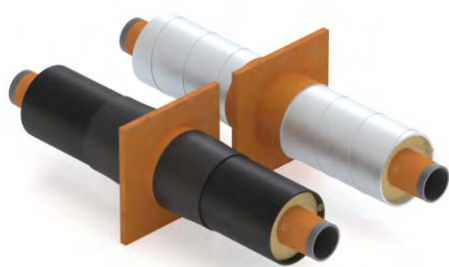
Примечание:

1. Основные параметры ПИ-перехода (ТВК/БВК) указаны в п. 2.5.1.
2. В таблице указаны минимальные значения длины L ПИ-переходов. Допускается изготовление ПИ-переходов большей длины, кратной 100 мм.
3. При заполнении заказной спецификации обязательно указывается длина МЗИ. Рекомендуемая длина МЗИ $L_{мзи}=200$ мм.

Пример условного обозначения:

Предварительно термоизолированный жестким пенополиуретаном переход стальной (СТ) с МЗИ ТВК со стальной фасонной деталью - концентрический переход 530x10-325x10, изготовленной по ТС-585.000-01 из стали марки 20, с номинальной толщиной стенки привариваемых патрубков из стальной трубы по ГОСТ 10705 из стали 20 - 8 мм длиной 2000 мм, длиной МЗИ 200 мм, в трубе-оболочке из полиэтилена (ПЭ) номинальным наружным диаметром 710 и 450 мм:

ПИ-переход (ТВК) СТ 530x10(8,0)-325x 10(8,0) ГОСТ 10705 (20) x ГОСТ 10705 (20) - ТС-585.000-01 (20)-2000/200-ПЭ 710/450 СТБ 2270-2012

2.5.4. ПИ-ОПОРА НЕПОДВИЖНАЯ


Диаметр условный Ду, мм	Наружные диаметры напорной трубы и оболочки d/D, мм	Опорная плита		Максимальное воспринимаемое усилие Pmax, кН	
		Высота H, мм	Толщина S, мм		
25	32 (33,5)/90	255	16	36	
32	38 (42,3)/110			42	
40	45 (48)/110			50	
50	57/125			75	
65	76/140	275		95	
80	89/160	295		125	
100	108/200	315		40	190
100	114/200				235
125	133/225	340			360
150	159/250	400			500
200	219/315	460	750		
250	273/400	550	900		
300	325/450	650	1000		
350	377/500	700	1200		
400	426/560	750	1500		
500	530/710	900	50		2050
600	630/800	1000		2350	
700	720/900	1100		3100	
800	820/1000	1300	60	3500	
900	920/1100			4000	
1000	1020/1200	1400		4300	
1200	1220/1425	1600	-	-	
1400	1420/1600	-	-	-	

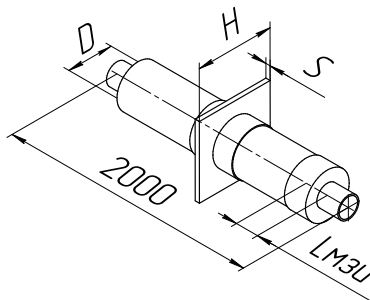
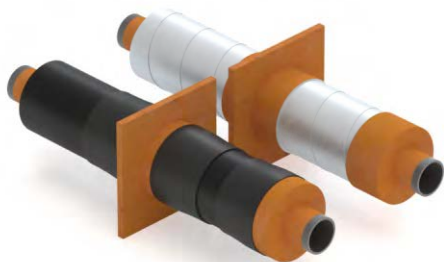
Примечание:

1. Допускается изготовление ПИ-опор неподвижных другой длины, кратной 100 мм.
2. Толщина плиты S и воспринимаемое усилие Pmax указаны справочно.

Пример условного обозначения: Предварительно термоизолированная жестким пенополиуретаном неподвижная стальная опора (СТ), из трубы стальной по ГОСТ 20295 из стали 17Г1С с номинальным наружным диаметром 530 мм, номинальной толщиной стенки 8 мм, с толщиной щита неподвижной опоры 40 мм, длиной 2000 мм, в трубе-оболочке из полиэтилена (ПЭ) наружным диаметром 710 мм:

ПИ-неподвижная опора СТ 530x8,0-40-2000 ГОСТ 20295 (17Г1С)- ПЭ 710 СТБ 2270-2012

2.5.5. ПИ-ОПОРА НЕПОДВИЖНАЯ С МЕТАЛЛИЧЕСКОЙ ЗАГЛУШКОЙ ИЗОЛЯЦИИ (МЗИ)



Примечание:

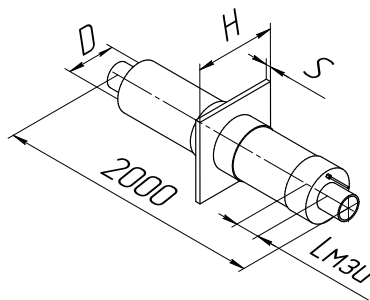
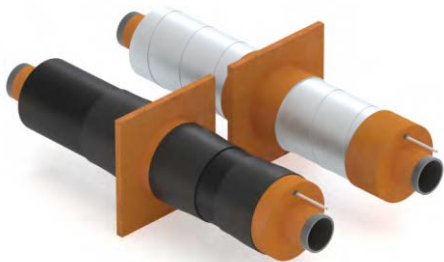
1. Основные параметры ПИ-опоры неподвижной (МЗИ) указаны в п. 2.5.4.
2. Допускается изготовление ПИ-опор неподвижных другой длины, кратной 100 мм.
3. Толщина плиты S и воспринимаемое усилие P_{max} указаны справочно.
4. При заполнении заказной спецификации обязательно указывается длина МЗИ. Рекомендуемая длина МЗИ L_{МЗИ}=200 мм.

Пример условного обозначения:

Предварительно термоизолированная жестким пенополиуретаном неподвижная оцинкованная опора (ОЦ) с МЗИ, из трубы стальной по ГОСТ 10705 из стали 20 с номинальным наружным диаметром 114 мм, номинальной толщиной стенки 4,0 мм, с толщиной щита неподвижной опоры 16 мм, длиной 2000 мм, длиной МЗИ 200 мм, в трубе-оболочке из полиэтилена (ПЭ) наружным диаметром 200 мм:

ПИ-неподвижная опора (МЗИ) ОЦ 114х4-16-2000/200-ПЭ 200 СТБ 2270

2.5.6. ПИ-ОПОРА НЕПОДВИЖНАЯ С МЕТАЛЛИЧЕСКОЙ ЗАГЛУШКОЙ ИЗОЛЯЦИИ И ТОРЦЕВЫМ / БОКОВЫМ ВЫВОДОМ КАБЕЛЯ (ТВК / БВК)



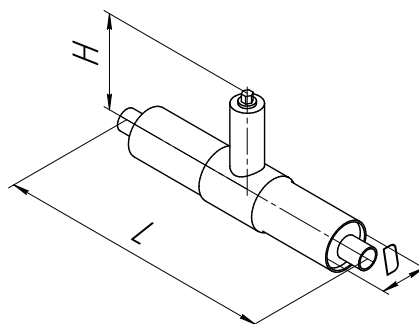
Примечание:

1. Основные параметры ПИ-опоры неподвижной (ТВК/БВК) указаны в п. 2.5.4.
2. Допускается изготовление ПИ-опор неподвижных другой длины, кратной 100 мм.
3. Толщина плиты S и воспринимаемое усилие P_{max} указаны справочно.
4. При заполнении заказной спецификации обязательно указывается длина МЗИ. Рекомендуемая длина МЗИ L_{МЗИ}=200 мм.

Пример условного обозначения:

Предварительно термоизолированная жестким пенополиуретаном неподвижная оцинкованная опора (ОЦ) с МЗИ ТВК, из трубы стальной по ГОСТ 10705 из стали 20 с номинальным наружным диаметром 114 мм, номинальной толщиной стенки 4,0 мм, с толщиной щита неподвижной опоры 16 мм, длиной 2000 мм, длиной МЗИ 200 мм, в трубе-оболочке из полиэтилена (ПЭ) наружным диаметром 200 мм:

ПИ-неподвижная опора (ТВК) ОЦ 114х4-16-2000/200-ПЭ 200 СТБ 2270

2.5.7. ПИ-КРАН ШАРОВОЙ


Диаметр условный Ду, мм	Наружные диаметры напорной трубы и оболочки d/D, мм	H min	Длина L, мм	Способ управления
25	32 (33,5)/90	300	1500	Т-образный торцевой ключ / редуктор со штурвалом
32	38 (42,3)/110	300		
40	45 (48)/110	300		
50	57/125	300		
65	76/140	300		
80	89/160	300		
100	108/200	500		
100	114/200	500		
125	133/225	500		
150	159/250	650		
200	219/315	750	1700	Стационарный редуктор под Т-образный торцевой ключ
250	273/400	800		
300	325/450	900		
350	377/500	950		
400	426/560	1100		
500	530/710	1100		
600	630/800	1200		

Примечание:

1. В таблице приведены минимальные значения высоты H (высота крана шарового с редуктором приведена с учетом высоты редуктора) для крана шарового марки LD. При использовании других марок кранов шаровых значения высоты H могут отличаться.

2. Допускается изготовление ПИ-кранов шаровых с другими величинами длины L, кратной 100 мм, и высоты H, кратной 50 мм. Для кранов с Ду 250-600 указана минимальная длина L.

3. При внесении в заказную спецификацию ПИ-крана шарового указать в примечании краном шаровым какого типа следует укомплектовать изделие:

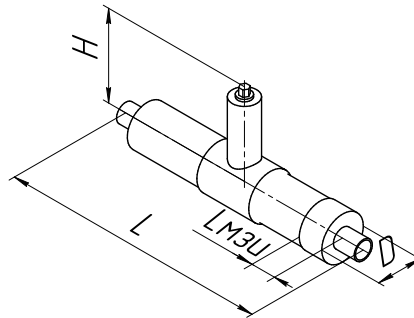
- - стандартнопроходной (запись в примечании не обязательна);
- - полнопроходной;
- - без редуктора (запись в примечании не обязательна);
- - с редуктором, оснащенный штурвалом для управления;
- - с редуктором, имеющим для управления выход под торцевой ключ.

ВНИМАНИЕ! ПИ-краны шаровые поставляются без Т-образных торцевых ключей. Ключи Т-образные предусматриваются в проектной спецификации отдельно в количестве 1 ед. на объект.

Пример условного обозначения: Предварительно термоизолированный жестким пенополиуретаном кран шаровой стандартнопроходной с патрубками из стальной оцинкованной трубы (ОЦ) номинальным наружным диаметром 89 мм и номинальной толщиной стенки 3,5 мм, изготовленной по ГОСТ 10705 из стали марки 20, длиной 1500 мм и высотой 400 мм, в трубе-оболочке из полиэтилена (ПЭ) номинальным наружным диаметром 160 мм:

ПИ-кран шаровой ОЦ 89х3,5 ГОСТ 10705 (20)-1500/400- ПЭ 160 СТБ 2270-2012

2.5.8. ПИ-КРАН ШАРОВОЙ С МЕТАЛЛИЧЕСКОЙ ЗАГЛУШКОЙ ИЗОЛЯЦИИ (МЗИ)



Примечание:

1. Основные параметры ПИ-кранов шаровых (МЗИ) указаны в п. 2.5.7.
2. В таблице приведены минимальные значения высоты Н (высота крана шарового с редуктором приведена с учетом высоты редуктора) для крана шарового марки LD. При использовании других марок кранов шаровых значения высоты Н могут отличаться.
3. Допускается изготовление ПИ-кранов шаровых с другими величинами длины L, кратной 100 мм, и высоты Н, кратной 50 мм.
4. При внесении в заказную спецификацию ПИ-крана шарового указать в примечании краном шаровым какого типа следует укомплектовать изделие:
 - - стандартнопроходной (запись в примечании не обязательна);
 - - полнопроходной;
 - - без редуктора (запись в примечании не обязательна);
 - - с редуктором, оснащенным штурвалом для управления;
 - - с редуктором, имеющим для управления выход под торцевой ключ.
5. При заполнении заказной спецификации обязательно указывается длина МЗИ. Рекомендуемая длина МЗИ $L_{мзи}=200$ мм.

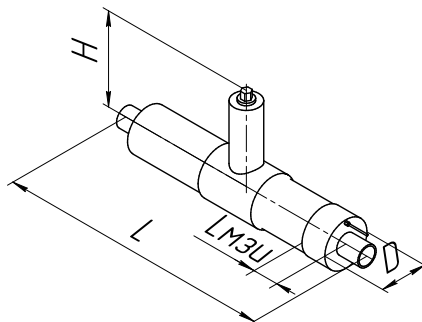
ВНИМАНИЕ! ПИ-краны шаровые поставляются без Т-образных торцевых ключей. Ключи Т-образные предусматриваются в проектной спецификации отдельно в количестве 1 ед. на объект.

Пример условного обозначения: Предварительно термоизолированный жестким пенополиуретаном кран шаровой полнопроходной с МЗИ, с патрубками из стальной оцинкованной трубы (ОЦ) номинальным наружным диаметром 108 мм и номинальной толщиной стенки 4,0 мм, изготовленной по ГОСТ 10705 из стали марки 20, длиной 1500 мм, высотой 400 мм, длиной МЗИ 200 мм, в трубе-оболочке из полиэтилена (ПЭ) номинальным наружным диаметром 160 мм:

ПИ-кран шаровой (МЗИ) ОЦ 108х4,0 ГОСТ 10705 (20)-1500/400/200- ПЭ 160 СТБ 2270-2012*

***полнопроходной с редуктором под торцевой ключ**

2.5.9. ПИ-КРАН ШАРОВОЙ С МЕТАЛЛИЧЕСКОЙ ЗАГЛУШКОЙ ИЗОЛЯЦИИ И ТОРЦЕВЫМ / БОКОВЫМ ВЫВОДОМ КАБЕЛЯ (МЗИ ТВК / БВК)



Примечание:

1. Основные параметры ПИ-кранов шаровых (ТВК/БВК) указаны в п. 2.5.7.
2. В таблице приведены минимальные значения высоты Н (высота крана шарового с редуктором приведена с учетом высоты редуктора) для крана шарового марки LD. При использовании других марок кранов шаровых значения высоты Н могут отличаться.
3. Допускается изготовление ПИ-кранов шаровых с другими величинами длины L, кратной 100 мм, и высоты Н, кратной 50 мм.
4. При внесении в заказную спецификацию ПИ-крана шарового указать в примечании краном шаровым какого типа следует укомплектовать изделие:
 - - стандартнопроходной (запись в примечании не обязательна);
 - - полнопроходной;
 - - без редуктора (запись в примечании не обязательна);
 - - с редуктором, оснащенным штурвалом для управления;
 - - с редуктором, имеющим для управления выход под торцевой ключ.
5. При заполнении заказной спецификации обязательно указывается длина МЗИ. Рекомендуемая длина МЗИ $L_{мзи}=200$ мм.

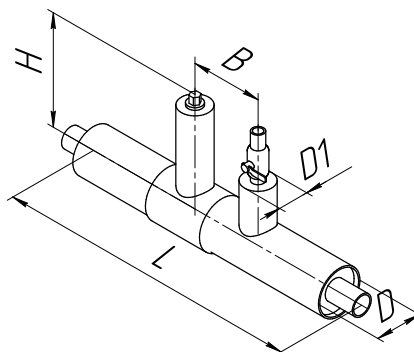
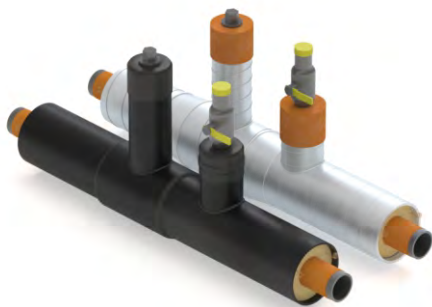
ВНИМАНИЕ! ПИ-краны шаровые поставляются без Т-образных торцевых ключей. Ключи Т-образные предусматриваются в проектной спецификации отдельно в количестве 1 ед. на объект.

Пример условного обозначения:

Предварительно термоизолированный жестким пенополиуретаном кран шаровой полнопроходной с МЗИ ТВК, с патрубками из стальной оцинкованной трубы (ОЦ) номинальным наружным диаметром 108 мм и номинальной толщиной стенки 4,0 мм, изготовленной по ГОСТ 10705 из стали марки 20, длиной 1500 мм, высотой 400 мм, длиной МЗИ 200 мм, в трубе-оболочке из полиэтилена (ПЭ) номинальным наружным диаметром 160 мм:

ПИ-кран шаровой (ТВК) ОЦ 108х4,0 ГОСТ 10705 (20)-1500/400/200- ПЭ 160 СТБ 2270-2012*

*полнопроходной с редуктором под торцевой ключ

2.5.10. ПИ-КРАН ШАРОВОЙ С ВОЗДУШНИКОМ


Диаметр условный Ду, мм	Диаметры напорной трубы и оболочки d/D, мм	Диаметры ответвления воздушника d1/D1, мм	Длина крана L, мм	Высота крана H, мм	Расстояние В, мм	Способ управления	
25	32 (33,5)/90	32 (33,5)/90	1900	600	400	Т-образный торцевой ключ / редуктор со штурвалом	
32	38 (42,3)/110						
40	45 (48)/110						
50	57/125						
65	76/140						
80	89/160						
100	108/200		2000	750	450		
100	114/200						
125	133/225		2100	750	450		Стационарный редуктор под Т-образный торцевой ключ
150	159/250						
200	219/315	2200					
250	273/400	2500					
300	325/450	2600	900	650			
350	377/500		950				
400	426/560	38/110	2800	1000	750		
500	530/710	45/110	3000	1100	850		
600	630/800		3500	1200	950		

Примечание: В таблице приведены минимальные значения длины L и высоты H (высота крана шарового с редуктором приведена с учетом высоты редуктора). Допускается изготовление ПИ-кранов шаровых с воздушником с большими величинами длины L, кратной 100 мм, и высоты H, кратной 50 мм.

При внесении в заказную спецификацию ПИ-крана шарового указать в примечании краном шаровым какого типа следует укомплектовать изделие:

- стандартнопроходной (запись в примечании не обязательна);
- полнопроходной;
- без редуктора (запись в примечании не обязательна);
- с редуктором, оснащенный штурвалом для управления;
- с редуктором, имеющим для управления выход под торцевой ключ.

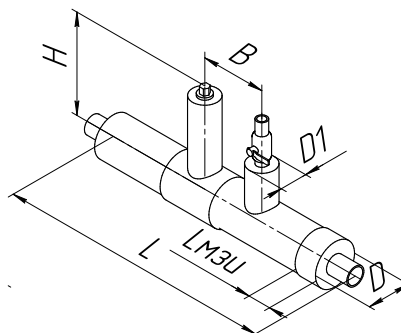
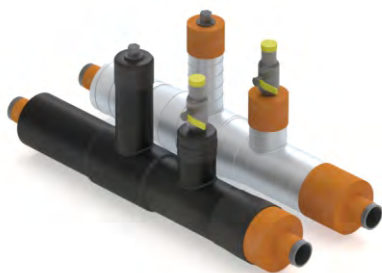
ВНИМАНИЕ! ПИ-краны шаровые с воздушником поставляются без Т-образных торцевых ключей. Ключи Т-образные предусматриваются в проектной спецификации отдельно в количестве 1 ед. на объект.

Пример условного обозначения: Предварительно термоизолированный жестким пенополиуретаном кран шаровой полнопроходной с редуктором под торцевой ключ и с краном воздушника Ду 32, с патрубками из стальной трубы (СТ) номинальным наружным диаметром 325 мм и номинальной толщиной стенки 6 мм, изготовленной по ГОСТ 10705 из стали марки 20, с патрубком крана воздушника (штуцер 325х6-38х3 по ТС-592 из стали марки 20) из стальной трубы с наружным диаметром 38 мм, толщиной стенки 3 мм, длиной 1800 мм, высотой 1000 мм, в трубе- оболочке из полиэтилена (ПЭ) номинальным наружным диаметром основания 450 мм и патрубка воздушника 110 мм:

ПИ-кран шаровой с воздушником СТ-штуцер 325х6-38х3 ТС-592(20) - ГОСТ 10705 (20)-1800/1000- ПЭ 450/110 СТБ 2270-2012*

***полнопроходной с редуктором под торцевой ключ**

2.5.11. ПИ-КРАН ШАРОВОЙ С ВОЗДУШНИКОМ С МЕТАЛЛИЧЕСКОЙ ЗАГЛУШКОЙ ИЗОЛЯЦИИ (МЗИ)



Примечание:

Основные параметры ПИ-кранов шаровых с воздушником (МЗИ) указаны в п. 2.5.10.

В таблице приведены минимальные значения длины L и высоты H (высота крана шарового с редуктором приведена с учетом высоты редуктора). Допускается изготовление ПИ-кранов шаровых с воздушником с большими величинами длины L, кратной 100 мм, и высоты H, кратной 50 мм.

При внесении в заказную спецификацию ПИ-крана шарового с воздушником указать в примечании краном шаровым какого типа следует укомплектовать изделие:

- стандартнопроходной (запись в примечании не обязательна);
- полнопроходной;
- без редуктора (запись в примечании не обязательна);
- с редуктором, оснащенный штурвалом для управления;
- с редуктором, имеющим для управления выход под торцевой ключ.

При заполнении заказной спецификации обязательно указывается длина МЗИ. Рекомендуемая длина МЗИ $L_{МЗИ}=200$ мм.

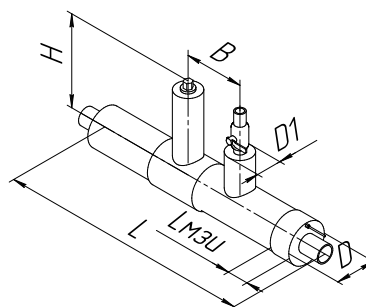
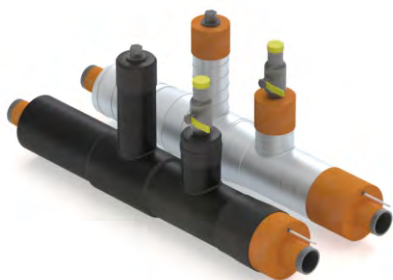
ВНИМАНИЕ! ПИ-краны шаровые с воздушником поставляются без Т-образных торцевых ключей. Ключи Т-образные предусматриваются в проектной спецификации отдельно в количестве 1 ед. на объект.

Пример условного обозначения:

Предварительно термоизолированный жестким пенополиуретаном кран шаровой полнопроходной с МЗИ с редуктором под торцевой ключ и с краном воздушника Ду 32, с патрубками из стальной трубы (СТ) номинальным наружным диаметром 325 мм и номинальной толщиной стенки 6 мм, изготовленной по ГОСТ 10705 из стали марки 20, с патрубком крана воздушника (штуцер 325х6-38х3 по ТС-592 из стали марки 20) из стальной трубы с наружным диаметром 38 мм, толщиной стенки 3 мм, длиной 1800 мм, высотой 1000 мм и длиной МЗИ 200 мм, в трубе-оболочке из полиэтилена (ПЭ) номинальным наружным диаметром основания 450 мм и патрубка воздушника 110 мм:

ПИ-кран шаровой с воздушником (МЗИ) СТ-штуцер 325х6-38х3 ТС-592(20) - ГОСТ 10705 (20)-1800/1000/200- ПЭ 450/110 СТБ 2270-2012*

*полнопроходной с редуктором под торцевой ключ

2.5.12. ПИ-КРАН ШАРОВОЙ С ВОЗДУШНИКОМ С МЕТАЛЛИЧЕСКОЙ ЗАГЛУШКОЙ ИЗОЛЯЦИИ И ТОРЦЕВЫМ / БОКОВЫМ ВЫВОДОМ КАБЕЛЯ (ТВК / БВК)

Примечание:

Основные параметры ПИ-кранов шаровых с воздушником (ТВК/БВК) указаны в п. 2.5.10.

В таблице приведены минимальные значения длины L и высоты H (высота крана шарового с редуктором приведена с учетом высоты редуктора). Допускается изготовление ПИ-кранов шаровых с воздушником с большими величинами длины L, кратной 100 мм, и высоты H, кратной 50 мм.

При внесении в заказную спецификацию ПИ-крана шарового с воздушником указать в примечании краном шаровым какого типа следует укомплектовать изделие:

- стандартнопроходной (запись в примечании не обязательна);
- полнопроходной;
- без редуктора (запись в примечании не обязательна);
- с редуктором, оснащенным штурвалом для управления;
- с редуктором, имеющим для управления выход под торцевой ключ.

При заполнении заказной спецификации обязательно указывается длина МЗИ. Рекомендуемая длина МЗИ $L_{мзи}=200$ мм.

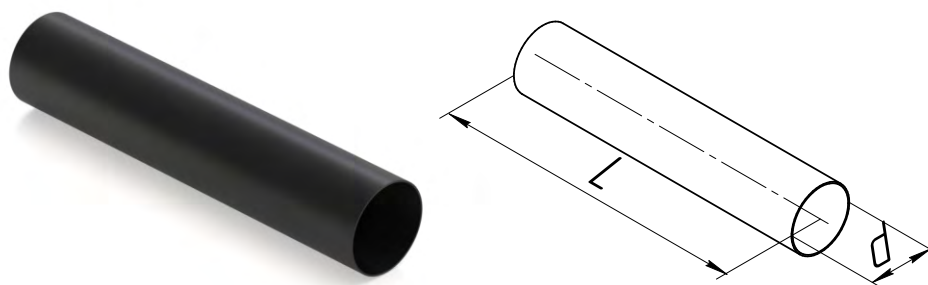
ВНИМАНИЕ! ПИ-краны шаровые с воздушником поставляются без Т-образных торцевых ключей. Ключи Т-образные предусматриваются в проектной спецификации отдельно в количестве 1 ед. на объект.

Пример условного обозначения:

Предварительно термоизолированный жестким пенополиуретаном кран шаровой полнопроходной с МЗИ ТВК с редуктором под торцевой ключ и с краном воздушника Ду 32, с патрубками из стальной трубы (СТ) номинальным наружным диаметром 325 мм и номинальной толщиной стенки 6 мм, изготовленной по ГОСТ 10705 из стали марки 20, с патрубком крана воздушника (штуцер 325х6-38х3 по ТС-592 из стали марки 20) из стальной трубы с наружным диаметром 38 мм, толщиной стенки 3 мм, длиной 1800 мм, высотой 1000 мм и длиной МЗИ 200 мм, в трубе-оболочке из полиэтилена (ПЭ) номинальным наружным диаметром основания 450 мм и патрубка воздушника 110 мм:

ПИ-кран шаровой с воздушником (ТВК) СТ-штуцер 325х6-38х3 ТС-592(20) - ГОСТ 10705 (20)-1800/1000/200- ПЭ 450/110 СТБ 2270-2012*

***полнопроходной с редуктором под торцевой ключ**

3. КОМПЛЕКТУЮЩИЕ И МАТЕРИАЛЫ
3.1. МУФТА ТЕРМОУСАЖИВАЕМАЯ


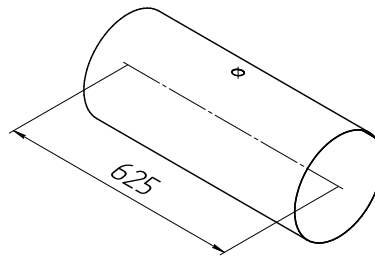
Типоразмер муфты (наружный диаметр ПИ-трубы, ПИ-изделия), мм	Внутренний диаметр d, мм	Длина L, мм	Расчетная масса, кг
90	101	600	0,38
110	123		0,53
125	138		0,61
140	154		0,81
160	175		0,93
200	216		1,25
225	242		1,53
250	267		1,9
315	333		3,01
400	422		700
450	473	6,14	
500	525	8,25	
560	588	9,6	
710	743	15,4	
800	835	20,4	
900	943	26,5	
1000	1046	32,8	
1100	1148	45,8	
1200	1255	50,0	
1425	1490	63,0	
1600	1670	74,0	

Примечание:

Размеры и масса муфт, указанные в таблице 3.1, у разных производителей могут отличаться.

Пример условного обозначения: Муфта термоусаживаемая для гидроизоляции стыка трубопровода подземной прокладки ПИ-труб и ПИ-изделий 159/250 длиной 600 мм.

Муфта термоусаживаемая Д 250-600

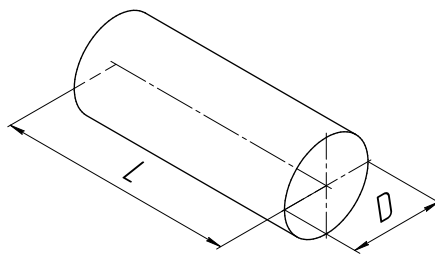
3.2. МУФТА ОЦИНКОВАННАЯ


Типоразмер муфты (наружный диаметр ПИ-трубы, ПИ-изделия), мм	Расчетная масса, кг
90	0,38
110	0,53
125	0,61
140	0,81
160	0,93
200	1,25
225	1,53
250	1,9
315	3,01
400	4,91
450	6,14
500	8,25
560	9,6
710	15,4
800	20,4
900	26,5
1000	32,8
1100	45,8
1200	50,0
1425	63,0
1600	74,0

Пример условного обозначения:

Муфта оцинкованная для гидроизоляции стыка трубопровода надземной прокладки из ПИ-труб и ПИ-изделий 159/250.

Муфта оцинкованная 250

3.3. КОНЦЕВАЯ ЗАГЛУШКА ИЗОЛЯЦИИ


Типоразмер муфты (наружный диаметр ПИ-трубы, ПИ-изделия), мм	Внутренний диаметр d, мм	Длина L, мм	Расчетная масса, кг
90	101	600	0,4
110	123		0,56
125	138		0,65
140	154		0,86
160	175		1,0
200	216		1,36
225	242		1,66
250	267		2,06
315	333		3,26
400	422		700
450	473	6,5	
500	525	8,87	
560	588	10,38	
710	743	16,65	
800	835	21,98	
900	943	28,49	
1000	1046	35,25	
1100	1148	50,3	
1200	1255	54,6	
1425	1490	69,1	
1600	1670	81,3	

Пример условного обозначения:

Концевая заглушка изоляции для консервации перспективного ответвления трубопровода из ПИ-труб 159/250.

Концевая заглушка изоляции (КЗИ) 250

3.5. КОМПЛЕКТ ЗАДЕЛКИ СТЫКА ДЛЯ НАДЗЕМНОЙ ПРОКЛАДКИ ПИ-ТРУБ С ОС ОБОЛОЧКОЙ (КЗС (Ц))


Типоразмер ПИ-трубы, ПИ-изделия, мм	Типоразмер КЗС	Расчетная масса, кг
32/90 (33,5/90)	32/90	0,46
38/110 (42,3/110)	38/110	0,59
45/110 (48/110)	45/110	0,58
57/125	57/125	0,66
76/140	76/140	0,71
89/160	89/160	0,83
108/200	108/200	1,12
114/200	114/200	1,11
133/225	133/225	1,27
159/250	159/250	1,4
219/315	219/315	1,74
273/400	273/400	3,16
325/450	325/450	3,6
426/560	426/560	4,71
530/710	530/710	7,4
630/800	630/800	8,1
720/900	720/900	9,56
820/1000	820/1000	10,7
920/1100	920/1100	11,83
1020/1200	1020/1200	13,37
1220/1425	1220/1425	17
1420/1600	1420/1600	19

Примечание:

В состав КЗС (Ц) входят:

- гильзы обжимные медные;
- подставки полиэтиленовые;
- пробки дренажные;
- компоненты ППУ (компонент А и компонент Б).
- лента клеевая (герметик);
- заклепки либо саморезы;
- латка оцинкованная;
- латка клеевая.

Пример условного обозначения:

Комплект заделки стыка ПИ-труб с ОС оболочкой типоразмера 159/250.

Комплект заделки стыка (Ц) 159/250

3.6. ЛЕНТА СВАРНАЯ


Наружный типоразмер ПИ-трубы, ПИ-изделия, мм	Типоразмер ленты сварной	Длина номинальная, мм
90	90	283
110	110	346
125	125	393
140	140	440
160	160	503
200	200	628
225	225	707
250	250	785
315	315	990
400	400	1257
450	450	1414
500	500	1571
560	560	1759
710	710	2231
800	800	2513
900	900	2827
1000	1000	3142
1100	1100	3456
1200	1200	3770
1425	1425	4470
1600	1600	5027

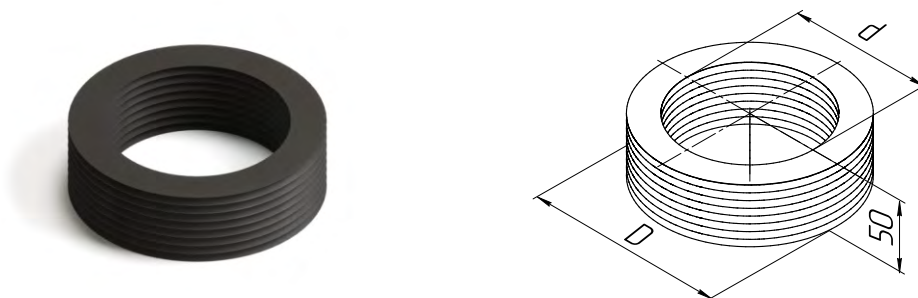
Примечание:

Лента сварная применяется для теплогидроизоляции стыка совместно с муфтой термоусаживаемой и комплектом заделки стыка КЗС (ЭС).

Пример условного обозначения:

Лента электроосварная для теплогидроизоляции стыка ПИ-труб 325/450 с ПЭ оболочкой типоразмера 450.

Лента сварная 450

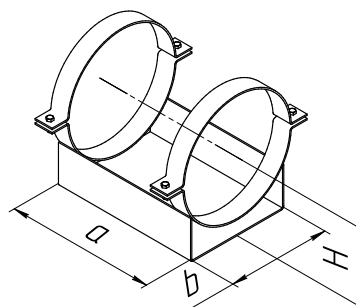
3.7. МАНЖЕТА СТЕНОВОГО ВВОДА


Наружный типоразмер ПИ-трубы, ПИ-изделия, мм	Обозначение манжеты стенового ввода	Наружный диаметр манжеты стенового ввода D, мм
90	CB-90	122
110	CB-110	142
125	CB-125	157
140	CB-140	172
160	CB-160	192
200	CB-200	232
225	CB-225	257
250	CB-250	282
315	CB-315	347
400	CB-400	432
450	CB-450	482
500	CB-500	532
560	CB-560	592
710	CB-710	742
800	CB-800	832
900	CB-900	932
1000	CB-1000	1032
1100	CB-1100	1132
1200	CB-1200	1232
1425	CB-1425	1457
1600	CB-1600	1632

Пример условного обозначения:

Манжета стенового ввода для устройства узла прохода через стены ПИ-труб 159/250.

Манжета стенового ввода CB-250

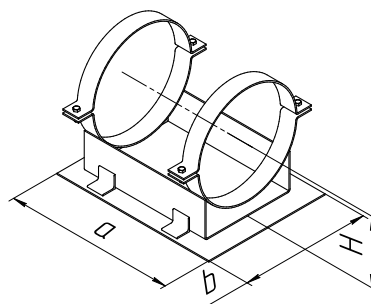
3.8. ОПОРА СКОЛЬЗЯЩАЯ


Наружный типоразмер ПИ-трубы, ПИ-изделия, мм	Обозначение опоры скользящей	Высота H, мм	Длина a, мм	Ширина b, мм	Масса, кг
90	ОПСК 90	145	200	90	1,9
110	ОПСК 110	155		100	2,1
125	ОПСК 125	165		110	2,3
140	ОПСК 140	170	300	120	2,7
160	ОПСК 160	180		130	2,8
200	ОПСК 200	200		150	3,6
225	ОПСК 225	215	400	190	4,4
250	ОПСК 250	225		220	5,0
315	ОПСК 315	260	450	250	7,1
400	ОПСК 400	300		340	9,6
450	ОПСК 450	325	550	380	10,5
500	ОПСК 500	350		440	19,3
560	ОПСК 560	380		480	20,8
710	ОПСК 710	475	600	600	50,3
800	ОПСК 800	500		700	57,8
900	ОПСК 900	550	750	800	72,1
1000	ОПСК 1000	600		900	80,5
1100	ОПСК 1100	630	900	1000	129,2
1200	ОПСК 1200	680		1100	141,7
1425	ОПСК 1425	730	1050	1200	165,6
1600	ОПСК 1600	780		1300	187,7

Пример условного обозначения:

Опора скользящая для ПИ-труб 159/250.

Опора скользящая ОПСК 250

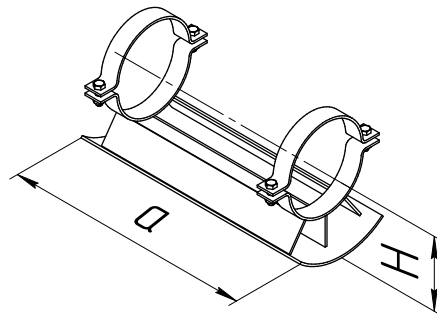
3.9. ОПОРА СКОЛЬЗЯЩАЯ НАПРАВЛЯЮЩАЯ


Наружный типоразмер ПИ-трубы, ПИ-изделия, мм	Обозначение опоры скользящей направляющей	Высота H, мм	Длина a, мм	Ширина b, мм	Масса, кг
90	ОПСК 90	145	200	190	3,1
110	ОПСК 110	155		200	3,3
125	ОПСК 125	165		210	3,6
140	ОПСК 140	170	300	220	4,2
160	ОПСК 160	180		230	4,5
200	ОПСК 200	200		250	5,7
225	ОПСК 225	215		290	6,9
250	ОПСК 250	225	400	320	7,8
315	ОПСК 315	260		350	11,0
400	ОПСК 400	300	450	450	14,5
450	ОПСК 450	325	550	490	15,9
500	ОПСК 500	350		550	29,5
560	ОПСК 560	380		590	31,7
710	ОПСК 710	475	600	720	65,7
800	ОПСК 800	500		820	75,4
900	ОПСК 900	550	750	920	94,7
1000	ОПСК 1000	600		1020	105,7
1100	ОПСК 1100	630	900	1120	160,3
1200	ОПСК 1200	680		1220	175,6
1425	ОПСК 1425	730	1050	1320	205,1
1600	ОПСК 1600	780		1420	232,2

Пример условного обозначения:

Опора скользящая направляющая для ПИ-труб 159/250.

Опора скользящая ОПСК 250 с направляющей

3.10. ОПОРА ПРОХОДНАЯ


Наружный типоразмер ПИ-трубы, ПИ-изделия, мм	Обозначение опоры проходной	Высота H, мм	Длина a, мм	Диаметр и толщина стенки стальной гильзы DxS, мм	Масса, кг	
90	90/219x6	104	350	219x6	5,0	
110	110/219x6				4,7	
100	110/273x6	130		273x6	6,2	
125	125/325x6	157		325x6	7,5	
140	140/377x6	183		377x6	8,8	
160	160/377x6			8,5		
200	200/426x6	212		426x6	9,5	
225	225/530x6	232		530x6	10,5	
250	250/530x6				10,3	
315	315/530x6	259			11,0	
400	400/630x7	308	630x7	12,6		
450	450/720x8	352	400	720x8	13,8	
500	500/720x8			13,2		
560	560/820x7	403		820x7	16,0	
710	710/920x7	453		920x7	17,0	
800	800/1020x8	502		500	1020x8	18,6

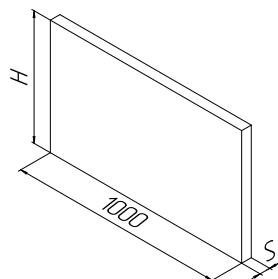
Примечание:

Опоры проходные применяются для предохранения оболочки ПИ-трубы при прокладке теплотрассы методом протягивания в футляре из металлической трубы от повреждения.

Пример условного обозначения:

Опора проходная для ПИ-труб 219/315.

Опора проходная 315/530x6

3.11. МАТЫ КОМПЕНСАЦИОННЫЕ


Наружный типоразмер ПИ-трубы, ПИ-изделия, мм	Высота мата Н, мм	Масса, кг
90	190	0,19
110	210	0,21
125	225	0,23
140	240	0,34
160	260	0,36
200	300	0,4
225	325	0,43
250	350	0,45
315	415	0,52
400	500	0,6
450	550	0,65
500	600	0,7
560	660	0,76
710	810	0,91
800	900	1,0
900	1000	1,1
1000	1100	1,2
1100	1200	1,3
1200	1300	1,4
1425	1500	1,5
1600	1700	1,6

Примечание:

В таблице указаны массы матов компенсационных толщиной 40 мм.

Маты компенсационные выпускаются в рулонах шириной 1 м с толщинами:

- 15 мм;
- 20 мм;
- 30 мм;
- 40 мм;
- 50 мм.

Пример условного обозначения:

Маты компенсационные толщиной 30 мм для ПИ-труб 159/250.

Полоса "Порифлекс-М" теплозвукоиз. п/э пористая, толщ. 30 мм – 0,35 м

3.12. ТЕРМИНАЛ КОММУТАЦИОННЫЙ

Марка терминала	Тип	Класс защиты	Установочные размеры (ширина x высота), мм	Изображение
ТМ-11 (КТ-11)	Концевой измерительный	IP-54	130x70	
ТМ-11/Г (КТ-11Г)	Концевой измерительный герметичный	IP-67		
ТМ-12 (КТ-12)	Промежуточный	IP-65		
ТМ-12/Ш (КТ-12/Ш)	Промежуточный измерительный	IP-54	170x70	
ТМ-12/ШГ (КТ-12/ШГ)	Промежуточный измерительный герметичный	IP-67		
ТМ-13 (КТ-13)	Концевой	IP-65	130x70	

3.12. ТЕРМИНАЛ КОММУТАЦИОННЫЙ

Марка терминала	Тип	Класс защиты	Установочные размеры (ширина x высота), мм	Изображение
TM-14 (КТ-14)	Проходной 4-х сторонний	IP-65	170x70	
TM-15 (КТ-15)	Проходной 2-х сторонний		130x70	
TM-15/Ш (КТ-15/Ш)	Проходной	IP-54	170x70	
TM-15/ШГ (КТ-15/ШГ)	Проходной герметичный	IP-67		
TM-16 (КТ-16)	Проходной	IP-65		

Примечание:

Терминалы коммутационные служат для подключения приборов контроля термоизоляции ПИ-трубопроводов и коммутации соединительных кабелей СОДК импульсного типа.

Терминалы коммутационные изготавливаются в следующих исполнениях:

- концевой;
- концевой измерительный;








- концевой с выходом на стационарный детектор;
- промежуточный;
- промежуточный измерительный;
- двойной концевой;
- объединяющий;
- проходной.

Пример условного обозначения:

Терминал концевой измерительный:

Терминал TM-11 концевой измерительный

3.13. ДЕТЕКТОР ПОВРЕЖДЕНИЙ

Марка детектора	Тип детектора	Изображение
Стационарные детекторы		
ДПС-2А	Детектор повреждений стационарный двухканальный одноуровневый	
ДПС-2АМ	Детектор повреждений стационарный двухканальный многоуровневый	
ДПС-4А	Детектор повреждений стационарный четырехканальный одноуровневый	
ДПС-4АМ	Детектор повреждений стационарный четырехканальный многоуровневый	
Стационарные детекторы с диспетчеризацией		
ДПС-2АМ/СК	Детектор повреждений стационарный двухканальный многоуровневый с «сухим контактом»	
ДПС-2АМ/ТВ	Детектор повреждений стационарный двухканальный многоуровневый с «токовым выводом»	
ДПС-4АМ/СК	Детектор повреждений стационарный четырехканальный многоуровневый с «сухим контактом»	

Марка детектора	Тип детектора	Изображение
Стационарные детекторы с диспетчеризацией		
ДПС-4АМ/ТВ	Детектор повреждений стационарный четырехканальный многоуровневый с «токовым выводом»	
Переносные детекторы		
ДПП-А	Детектор повреждений переносной одноуровневый	
ДПП-АМ	Детектор повреждений переносной многоуровневый	

Параметры	ДПС-2А ДПС-2АМ ДПС-2АМ/СК ДПС-2АМ/ТВ	ДПС-4А ДПС-4АМ ДПС-4АМ/СК ДПС-4АМ/ТВ	ДПП-А ДПП-АМ
Напряжение питания, В	220		9
Кол-во контролируемых трубопроводов, шт.	2	4	1
Длина контролируемого трубопровода, м	До 6000		
Класс защиты	IP-55		
Габаритные размеры, мм	170x155x65	220x175x65	70x135x24

Примечание:

Переносной детектор повреждений позволяет вести эпизодический контроль состояния изоляции трубопровода, поэтому он используется на участках, где нет постоянного доступа к сети электропитания 220В.

Применение детектора повреждений серии АМ (многоуровневый) позволяет отслеживать динамику процесса состояния изоляции трубопровода.

Применение детектора повреждений серии /СК (/ТВ) позволяет использовать GSM связь и получать информацию на пульт диспетчера.

Пример условного обозначения:

Детектор повреждений стационарный двухканальный одноуровневый:

Детектор повреждений СОДК ДПП-А

3.14. ЯЩИК КОВЕРА



Примечание:

Ящики ковера служат для защиты терминалов коммутационных и исключения несанкционированного доступа к оборудованию.

Ящики ковера изготавливаются в следующих исполнениях:

- настенный;
- наземный.

Ящики коверов могут изготавливаться в антивандальном исполнении.

- антивандальный.

Габаритные размеры коммутационных терминалов (высота х глубина х ширина):

настенный – 1258х250х300 мм;

наземный – 1780х250х300 мм.

Пример условного обозначения:

Ящик ковера наземный:

Ящик ЯКР 1780х250х300мм наземный

**ПРИЛОЖЕНИЕ А. РАСЧЕТНЫЕ МАССЫ ИЗДЕЛИЙ
А.1. РАСЧЕТНЫЕ МАССЫ ПИ-ТРУБ И ПИ-ФАСОННЫХ ИЗДЕЛИЙ, КГ**

Типоразмер ПИ-трубы, ПИ-изделия, мм	Тип оболочки	ПИ-труба (1 м.п.)	ПИ-труба с усилениями (1 м.п.)	ПИ-отвод	ПИ-тройник воздушника	ПИ-опора неподвижная	ПИ-промежу- точный элемент	ПИ-концевой элемент
32/90 (33,5/90)	ПЭ	3,1	3,9	6,1	5,7	17,2	4,5	8,4
	ОС	3,4	-	7,4	7,6	18,5	5,5	9,9
38/110 (42,3/110)	ПЭ	4,0	5,0	7,7	6,2	19,4	5,7	10,5
	ОС	4,3	-	9,2	8,1	20,9	6,8	12,2
45/110 (48/110)	ПЭ	4,9	5,9	9,6	7,1	21,3	6,5	11,6
	ОС	5,2	-	11,1	9,1	22,7	7,5	12,3
57/125	ПЭ	5,3	6,7	12,5	8,4	22,9	8,1	14,3
	ОС	6,0	-	13,8	10,4	24,5	9,3	16,2
76/140	ПЭ	7,4	8,6	14,0	10,4	27,9	10,7	18,4
	ОС	7,6	-	15,7	12,4	29,4	11,8	20,2
89/160	ПЭ	9,8	11,2	18,6	14,2	34,4	14,1	23,9
	ОС	10,0	-	20,5	16,3	36,0	15,4	25,9
108/200	ПЭ	13,9	15,6	26,1	16,7	44,4	19,8	33,1
	ОС	14,0	-	28,2	19,0	46,3	21,3	35,4
114/200	ПЭ	14,4	16,1	27,1	17,2	45,3	20,6	34,2
	ОС	14,5	-	29,2	19,5	47,2	22,1	36,6
133/225	ПЭ	17,0	19,0	31,8	20,9	52,7	24,4	40,3
	ОС	17,0	-	33,9	23,2	54,5	25,8	42,6
159/250	ПЭ	22,2	24,4	41,4	26,8	72,9	32,0	51,9
	ОС	22,0	-	43,8	28,9	75,0	33,7	54,6
219/315	ПЭ	39,0	42,6	72,0	45,5	119,9	56,5	89,4
	ОС	37,9	-	73,6	47,3	121,1	57,6	91,2
273/400	ПЭ	51,0	56,9	95,0	64,4	167,4	72,0	115,1
	ОС	50,5	-	95,7	65,7	167,4	72,5	115,9
325/450	ПЭ	61,9	68,3	111,9	77,4	235,9	85,2	135,7
	ОС	59,6	-	112,7	78,2	236,0	85,7	136,6
377/500	ПЭ	79,2	89,3	185,1	89,0	286,6	112,7	177,4
	ОС	77,6	-	187,2	96,2	287,5	113,8	179,3
426/560	ПЭ	91,4	105,3	203,2	103,2	324,4	129,5	203,9
	ОС	88,5	-	203,2	107,3	323,4	129,5	203,9
530/710	ПЭ	135,4	155,6	307,5	135,5	439,5	170,0	268,9
	ОС	133,8	-	299,6	134,1	432,2	166,1	262,5
630/800	ПЭ	161,1	185,3	386,9	179,3	602,3	224,9	352,6
	ОС	156,9	-	372,8	173,9	590,4	218,0	341,1
720/900	ПЭ	187,6	218,0	472,5	206,4	700,1	261,1	409,4
	ОС	180,2	-	465,6	200,2	693,3	257,9	404,2
820/1000	ПЭ	236,0	274,6	592,7	260,0	937,5	329,7	513,6
	ОС	224,6	-	576,1	249,6	924,8	322,7	502,2
920/1100	ПЭ	290,4	329,1	773,5	320,0	1072,6	407,0	630,8
	ОС	279,6	-	712,3	304,0	1052,1	394,8	610,9
1020/1200	ПЭ	349,6	388,4	923,4	384,6	1245,8	491,3	758,4
	ОС	334,5	-	876,4	361,5	1217,9	474,3	730,3
1220/1425	ПЭ	433,5	466,3	1303,9	469,9	2461,4	392,0	1045,6
	ОС	394,0	-	1173,5	441,2	1744,7	369,0	875,1
1420/1600	ПЭ	543,3	580,0	2037,2	589,5	3325,0	493,3	1301,8
	ОС	492,5	-	1833,5	555,3	2342,2	493,3	1092,4

А.2. РАСЧЕТНЫЕ МАССЫ ПИ-ТРОЙНИКОВ ПРЯМЫХ, КГ

Типоразмер ответвления	Тип оболочки	Типоразмер основания																				
		32(33,5)/90	38(42,3)/110	45 (48)/110	57 /125	76 /140	89 /160	108(114)/200	133 /225	159 /250	219 /315	273 /400	325 /450	426 /560	530 /710	630 /800	720 /900	820 /1000	920 /1100	1020 /1200	1220 /1425	1420 /1600
32 (33,5)/90	ПЭ	6,3	6,8	7,6	8,7	11,4	15,6	18,4	23,1	31,8	54,5	102,0	120,9	170,9	235,2	311,1	360,8	455,1	590,6	710,0	970,8	1126,2
	ОС	8,5	8,8	9,8	10,7	13,6	18,0	21,0	25,6	34,4	57,6	104,1	122,1	177,7	235,9	301,8	350,0	436,9	561,1	667,4	1300,9	1509,1
38 (42,3)/110	ПЭ	-	7,1	7,9	8,9	11,7	15,9	18,7	23,4	32,1	54,7	102,4	121,2	171,2	235,5	311,4	361,1	455,4	590,9	710,4	971,1	1126,5
	ОС	-	9,3	10,1	11,1	13,9	18,3	21,3	25,9	34,7	56,9	104,4	122,4	178,1	236,2	302,1	350,3	437,2	561,4	667,7	1262,4	1464,5
45 (48)/110	ПЭ	-	-	8,5	9,5	12,2	16,4	19,2	23,8	32,5	55,2	102,9	121,7	171,8	236,0	311,9	361,6	456,0	591,4	710,9	971,4	1126,8
	ОС	-	-	10,8	11,7	14,5	18,8	21,9	26,4	35,1	57,4	104,9	122,9	178,7	236,7	302,5	350,8	437,7	561,9	668,2	1243,4	1442,3
57/125	ПЭ	-	-	-	10,1	12,7	17,0	19,7	24,4	33,1	55,7	103,5	122,3	172,5	236,7	312,4	362,2	456,6	592,1	711,6	971,9	1127,4
	ОС	-	-	-	12,5	15,2	19,5	22,5	27,0	35,7	57,9	105,6	123,6	179,7	237,4	303,1	351,4	438,4	562,5	668,9	1205,2	1398,0
76/140	ПЭ	-	-	-	-	14,0	18,1	20,9	25,4	34,1	56,6	104,8	123,6	173,8	237,9	313,5	363,4	457,9	593,3	712,8	973,1	1128,5
	ОС	-	-	-	-	16,7	20,8	23,8	28,2	36,8	58,9	106,9	124,8	180,7	238,6	304,1	352,5	439,6	563,6	670,1	1158,0	1342,9
89/160	ПЭ	-	-	-	-	-	20,5	23,0	27,5	36,1	58,5	107,3	125,9	176,3	240,2	315,7	365,8	460,4	595,6	715,4	975,4	1130,8
	ОС	-	-	-	-	-	23,6	26,2	30,5	39,0	60,9	109,4	127,2	183,3	240,9	306,2	354,8	442,0	565,8	672,4	1121,7	1300,4
108(114)/200	ПЭ	-	-	-	-	-	-	24,8	28,9	37,5	59,8	108,9	127,5	177,9	241,7	317,1	367,3	462,0	597,1	717,0	976,9	1132,4
	ОС	-	-	-	-	-	-	28,2	32,1	40,5	62,2	111,0	128,7	185,0	242,0	307,6	356,3	443,6	567,3	674,0	1113,7	1290,9
133/225	ПЭ	-	-	-	-	-	-	-	33,5	41,8	65,2	115,8	134,3	186,1	251,4	328,5	380,4	477,7	613,0	737,6	979,7	1135,1
	ОС	-	-	-	-	-	-	-	37,2	45,1	67,8	118,1	135,6	193,5	252,2	318,6	369,0	458,6	582,4	693,3	1087,5	1260,0
159/250	ПЭ	-	-	-	-	-	-	-	-	46,2	69,3	121,2	140,5	193,2	258,5	335,8	388,9	487,8	623,7	750,0	983,3	1289,9
	ОС	-	-	-	-	-	-	-	-	49,9	72,1	123,6	141,9	200,9	259,3	325,7	377,2	468,3	592,5	705,0	1061,9	1393,1
219/315	ПЭ	-	-	-	-	-	-	-	-	-	82,4	136,1	154,2	207,7	272,4	349,6	403,9	504,3	640,0	767,9	1083,2	1406,3
	ОС	-	-	-	-	-	-	-	-	-	85,7	138,8	155,7	216,0	273,2	339,1	391,8	484,1	608,0	721,8	1126,6	1462,6
273/400	ПЭ	-	-	-	-	-	-	-	-	-	-	154,7	169,6	223,2	287,1	364,0	419,5	521,6	657,4	787,3	1094,1	1489,1
	ОС	-	-	-	-	-	-	-	-	-	-	157,8	171,3	232,1	288,0	353,1	406,9	500,7	624,5	740,1	1116,0	1518,9
325/450	ПЭ	-	-	-	-	-	-	-	-	-	-	-	183,9	234,0	297,1	373,9	433,0	522,5	678,9	794,6	1106,5	1498,3
	ОС	-	-	-	-	-	-	-	-	-	-	-	185,7	243,4	298,0	362,7	420,0	501,6	645,0	746,9	1117,5	1513,3
426/560	ПЭ	-	-	-	-	-	-	-	-	-	-	-	-	254,6	321,3	403,5	469,0	600,1	715,4	827,8	1125,2	1646,0
	ОС	-	-	-	-	-	-	-	-	-	-	-	-	264,8	322,3	391,4	454,9	576,1	679,6	778,1	1170,2	1711,9
530/710	ПЭ	-	-	-	-	-	-	-	-	-	-	-	-	-	379,5	423,0	508,8	620,2	732,6	855,8	1243,7	1662,5
	ОС	-	-	-	-	-	-	-	-	-	-	-	-	-	380,6	410,3	493,5	595,4	696,0	804,5	1243,7	1662,5
630/800	ПЭ	-	-	-	-	-	-	-	-	-	-	-	-	-	-	499,0	545,0	649,8	766,2	949,9	1276,1	1703,8
	ОС	-	-	-	-	-	-	-	-	-	-	-	-	-	-	484,0	528,7	623,8	727,9	892,9	1237,8	1652,6
720/900	ПЭ	-	-	-	-	-	-	-	-	-	-	-	-	-	-	-	649,7	728,7	845,4	1000,5	1338,4	1871,8
	ОС	-	-	-	-	-	-	-	-	-	-	-	-	-	-	-	630,2	699,6	803,1	940,5	1298,2	1815,6
820/1000	ПЭ	-	-	-	-	-	-	-	-	-	-	-	-	-	-	-	-	849,6	882,4	1035,8	1462,3	1902,5
	ОС	-	-	-	-	-	-	-	-	-	-	-	-	-	-	-	-	815,6	838,3	973,7	1403,8	1826,4
920/1100	ПЭ	-	-	-	-	-	-	-	-	-	-	-	-	-	-	-	-	-	1028,5	1127,9	1598,6	2060,0
	ОС	-	-	-	-	-	-	-	-	-	-	-	-	-	-	-	-	-	977,1	1060,2	1518,7	1957,0
1020/1200	ПЭ	-	-	-	-	-	-	-	-	-	-	-	-	-	-	-	-	-	-	1417,9	1631,8	2089,6
	ОС	-	-	-	-	-	-	-	-	-	-	-	-	-	-	-	-	-	-	1332,8	1533,9	1964,2
1220/1425	ПЭ	-	-	-	-	-	-	-	-	-	-	-	-	-	-	-	-	-	-	-	2097,7	2289,6
	ОС	-	-	-	-	-	-	-	-	-	-	-	-	-	-	-	-	-	-	-	1894,2	2067,5
1420/1600	ПЭ	-	-	-	-	-	-	-	-	-	-	-	-	-	-	-	-	-	-	-	-	2776,3
	ОС	-	-	-	-	-	-	-	-	-	-	-	-	-	-	-	-	-	-	-	-	2509,7

А.3. РАСЧЕТНЫЕ МАССЫ ПИ-ТРОЙНИКОВ УГЛОВЫХ, КГ

Типоразмер отвления	Тип оболочки	Типоразмер основания																				
		32(33,5)/90	38(42,3)/110	45 (48)/110	57 /125	76 /140	89 /160	108(114)/200	133 /225	159 /250	219 /315	273 /400	325 /450	426 /560	530 /710	630 /800	720 /900	820 /1000	920 /1100	1020 /1200	1220 /1425	1420 /1600
32 (33,5)/90	ПЭ	6,7	7,3	8,1	9,1	12,0	15,9	18,8	23,5	32,4	54,7											
	ОС	9,0	10,8	10,4	11,3	14,2	18,3	21,4	26,1	35,0	56,9											
38 (42,3)/110	ПЭ	-	9,3	9,4	10,4	13,3	17,6	20,5	25,2	34,3	57,4	104,8										
	ОС	-	12,0	12,0	12,9	15,8	20,3	23,4	28,0	37,1	59,7	106,9										
45 (48)/110	ПЭ	-	-	9,7	10,7	13,6	18,0	20,9	25,6	37,4	57,8	104,7	124,5									
	ОС	-	-	12,5	13,3	16,2	20,7	23,8	28,4	37,5	60,1	106,8	125,7									
57/125	ПЭ	-	-	-	10,9	13,7	18,1	21,0	25,7	34,8	57,9	106,3	124,5	174,9								
	ОС	-	-	-	13,5	16,3	20,8	23,9	28,5	37,6	60,2	108,4	125,7	181,9								
76/140	ПЭ	-	-	-	-	16,5	20,8	23,8	28,5	37,8	61,0	108,8	128,1	178,8	252,4							
	ОС	-	-	-	-	19,6	24,0	27,1	31,6	40,8	63,4	111,0	129,4	186,0	253,2							
89/160	ПЭ	-	-	-	-	-	24,0	26,6	31,4	40,7	64,1	112,2	131,7	182,9	257,5	336,6						
	ОС	-	-	-	-	-	27,6	30,3	34,8	43,9	66,7	114,4	133,0	190,2	258,3	326,5						
108(114)/200	ПЭ	-	-	-	-	-	-	31,0	35,5	44,9	68,4	116,8	136,4	193,4	263,3	342,8	519,7					
	ОС	-	-	-	-	-	-	35,4	39,4	48,5	71,2	119,1	137,7	201,1	264,1	332,5	504,1					
133/225	ПЭ	-	-	-	-	-	-	-	41,3	50,1	73,8	119,9	142,2	201,5	272,4	325,6	406,7	506,1				
	ОС	-	-	-	-	-	-	-	45,9	54,2	76,8	122,3	143,6	209,6	273,2	342,0	394,5	485,9				
159/250	ПЭ	-	-	-	-	-	-	-	-	60,5	85,8	134,3	156,7	211,4	283,4	364,4	419,3	519,6	614,6			
	ОС	-	-	-	-	-	-	-	-	65,3	89,2	137,0	158,3	219,9	284,3	353,5	406,7	498,8	583,9			
219/315	ПЭ	-	-	-	-	-	-	-	-	-	108,2	158,2	179,5	236,3	311,6	396,0	453,1	557,8	655,6	843,2		
	ОС	-	-	-	-	-	-	-	-	-	112,5	161,4	181,3	245,8	312,5	384,1	439,5	535,5	622,8	792,6		
273/400	ПЭ	-	-	-	-	-	-	-	-	-	-	192,9	212,2	270,6	349,4	436,0	495,5	602,9	703,8	894,4	950,9	
	ОС	-	-	-	-	-	-	-	-	-	-	196,8	214,3	281,4	350,4	422,9	480,6	578,8	668,6	840,7	865,3	
325/450	ПЭ	-	-	-	-	-	-	-	-	-	-	-	237,4	292,8	373,2	460,8	450,9	508,0	630,0	732,0	990,0	1268,1
	ОС	-	-	-	-	-	-	-	-	-	-	-	239,8	304,5	374,3	447,0	437,4	487,7	598,5	688,1	900,9	1154,0
426/560	ПЭ	-	-	-	-	-	-	-	-	-	-	-	-	450,0	439,0	462,0	531,0	654,0	746,0	852,0	1093,6	1514,0
	ОС	-	-	-	-	-	-	-	-	-	-	-	-	468,0	440,3	448,1	515,1	627,8	708,7	800,9	995,2	1377,7
530/710	ПЭ	-	-	-	-	-	-	-	-	-	-	-	-	-	562,0	624,0	720,0	843,0	964,0	1124,0	1290,3	1670,0
	ОС	-	-	-	-	-	-	-	-	-	-	-	-	-	563,7	605,3	698,4	809,3	915,8	1056,6	1174,2	1471,5
630/800	ПЭ	-	-	-	-	-	-	-	-	-	-	-	-	-	-	710,0	746,0	860,1	979,0	1198,0	1424,9	1770,9
	ОС	-	-	-	-	-	-	-	-	-	-	-	-	-	-	688,7	723,6	825,7	930,1	1126,1	1296,7	1611,5
720/900	ПЭ	-	-	-	-	-	-	-	-	-	-	-	-	-	-	-	1000,8	1074,0	1226,0	1747,2	1614,6	2083,2
	ОС	-	-	-	-	-	-	-	-	-	-	-	-	-	-	-	970,8	1031,0	1164,7	1642,4	1469,3	1895,7
820/1000	ПЭ	-	-	-	-	-	-	-	-	-	-	-	-	-	-	-	-	1234,0	1342,0	1529,4	1868,5	2256,6
	ОС	-	-	-	-	-	-	-	-	-	-	-	-	-	-	-	-	1184,6	1274,9	1437,6	1700,3	2053,5
920/1100	ПЭ	-	-	-	-	-	-	-	-	-	-	-	-	-	-	-	-	-	1573,0	1694,0	2200,8	2654,1
	ОС	-	-	-	-	-	-	-	-	-	-	-	-	-	-	-	-	-	1494,4	1592,4	2002,7	2415,2
1020/1200	ПЭ	-	-	-	-	-	-	-	-	-	-	-	-	-	-	-	-	-	-	2016,0	2420,0	2884,8
	ОС	-	-	-	-	-	-	-	-	-	-	-	-	-	-	-	-	-	-	1895,0	2202,2	2625,2
1220/1425	ПЭ	-	-	-	-	-	-	-	-	-	-	-	-	-	-	-	-	-	-	-	3298,2	3187,1
	ОС	-	-	-	-	-	-	-	-	-	-	-	-	-	-	-	-	-	-	-	3001,4	2900,3
1420/1600	ПЭ	-	-	-	-	-	-	-	-	-	-	-	-	-	-	-	-	-	-	-	-	4481,1
	ОС	-	-	-	-	-	-	-	-	-	-	-	-	-	-	-	-	-	-	-	-	4077,8

А.4. РАСЧЕТНЫЕ МАССЫ ПИ-ТРОЙНИКОВ УГЛОВЫХ С ПЕРЕХОДОМ, КГ

Типоразмеры основания (с переходом)	Тип оболочки	Типоразмер ответвления																						
		32(33,5)/90	38(42,3)/110	45 (48)/110	57 /125	76 /140	89 /160	108(114)/200	133 /225	159 /250	219 /315	273 /400	325 /450	426 /560	530 /710	630 /800	720 /900	820 /1000	920 /1100	1020 /1200	1220 /1425	1420 /1600		
38 (42,3)/110 - 32 (33,5)/90	ПЭ	9,3	10,9																					
	ОС	10,4	12,2																					
45 (48)/110 - 38 (42,3)/110	ПЭ	10,8	12,1	12,5																				
	ОС	10,9	12,5	13,0																				
57/125 - 45 (48)/110	ПЭ	11,9	13,2	13,7	13,9																			
	ОС	12,9	14,5	14,9	15,1																			
76/140 - 57/125	ПЭ	14,9	16,2	16,7	16,8	20,0																		
	ОС	13,1	17,6	18,0	18,1	21,5																		
89/160 - 76/140	ПЭ	18,4	20,1	20,7	20,8	24,0	27,6																	
	ОС	19,5	21,5	21,8	21,9	25,4	29,2																	
108(114)/200 - 89/160	ПЭ	23,4	22,2	24,0	24,1	27,4	30,7	35,6																
	ОС	23,0	25,0	25,4	25,5	29,0	32,4	37,8																
133/225 - 108(114)/200	ПЭ	27,1	28,8	29,4	29,5	32,9	36,5	41,2	48,5															
	ОС	28,5	30,4	30,8	30,9	34,4	38,0	43,0	50,1															
159/250 - 133/225	ПЭ	36,1	38,0	38,6	39,1	42,9	46,5	51,5	58,3	69,9														
	ОС	37,4	39,5	39,9	40,5	44,3	46,9	53,1	59,4	71,2														
219/315 - 159/250	ПЭ	59,9	62,6	63,2	64,1	68,3	72,5	78,8	85,3	98,9	125,6													
	ОС	60,9	63,7	64,1	65,0	69,1	73,3	78,7	85,4	98,9	125,0													
273/400 - 219/315	ПЭ		96,4	96,9	99,2	102,8	107,3	113,0	118,2	134,1	162,4	202,9												
	ОС		95,0	95,8	98,3	101,8	106,1	111,6	116,0	131,7	159,0	198,1												
325/450 - 273/400	ПЭ			115,3	116,5	121,6	126,6	132,8	141,2	157,7	186,4	226,2	259,9											
	ОС			113,7	115,0	119,9	124,8	130,8	138,2	154,5	181,9	220,0	248,6											
426/560 - 325/450	ПЭ				158,0	163,6	169,4	181,6	192,5	204,8	236,0	278,7	310,0	484,1										
	ОС				161,9	167,4	173,1	185,5	195,9	208,0	238,8	280,7	307,5	479,0										
530/710 - 426/560	ПЭ					196,3	233,7	241,6	254,2	268,1	304,3	352,6	387,0	472,1	622,6									
	ОС					224,0	231,0	238,8	250,3	263,8	298,4	344,6	373,3	450,1	588,2									
630/800 - 530/710	ПЭ						303,8	312,9	326,9	342,5	384,0	437,2	473,9	498,3	692,6	797,5								
	ОС						292,6	301,0	313,5	328,1	366,5	415,6	445,8	460,2	635,6	729,9								
720/900 - 630/800	ПЭ								483,4	375,3	392,3	437,6	495,3	463,8	569,7	794,7	841,8	1119,3						
	ОС								466,9	360,9	376,6	418,8	472,0	436,0	529,4	734,2	772,3	1033,8						
820/1000 - 720/900	ПЭ										464,6	483,5	536,1	600,1	520,5	697,0	928,4	970,5	1211,5	1399,8				
	ОС										443,2	460,6	509,2	567,9	476,8	646,0	854,7	887,5	1110,9	1282,7				
920/1100 - 820/1000	ПЭ											543,7	602,3	673,7	617,6	769,7	1037,6	1082,1	1361,1	1510,5	1765,8			
	ОС											513,8	567,4	632,4	573,6	708,7	949,7	984,4	1241,6	1374,4	1615,0			
1020/1200 - 920/1100	ПЭ												781,4	858,7	715,8	875,7	1202,8	1309,4	1894,2	1713,2	1905,6	2236,2		
	ОС												730,6	800,2	660,3	800,9	1094,6	1186,8	1728,5	1549,0	1729,1	2031,7		
1220/1425 - 1020/1200	ПЭ													1034,6	1073,7	1177,3	1425,0	1586,6	1806,3	2090,2	2452,5	2701,7	3647,4	
	ОС													865,3	900,9	995,2	1230,3	1382,5	1588,1	1852,1	2187,5	2420,0	3293,9	
1420/1600 - 1220/1425	ПЭ														1379,9	1625,8	1728,8	1882,7	2210,0	2408,4	2830,9	3086,6	3445,7	4782,9
	ОС														1154,0	1377,7	1471,5	1611,5	1912,2	2097,5	2486,7	2724,2	3061,2	4286,8

A.5. РАСЧЕТНЫЕ МАССЫ ПИ-ТРОЙНИКОВ ПАРАЛЛЕЛЬНЫХ, КГ

Типоразмер отвещения	Тип оболочки	Типоразмер основания																							
		32(33,5) /90	38(42,3) /110	45 (48) /110	57 /125	76 /140	89 /160	108(114) /200	133 /225	159 /250	219 /315	273 /400	325 /450	426 /560	530 /710	630 /800	720 /900	820 /1000	920 /1100	1020 /1200	1220 /1425	1420 /1600			
32 (33,5)/90	ПЭ	7,7	8,2	9,3	10,3	13,2	17,6	20,6	25,9	34,8	58,4	106,2	126,5	178,4											
	ОС	10,3	10,7	11,9	12,8	15,7	20,2	23,5	28,7	37,6	60,7	108,3	127,8	185,5											
38 (42,3)/110	ПЭ		8,6	9,7	10,6	13,7	18,1	21,1	26,3	35,3	58,9	108,1	127,1	178,9											
	ОС		11,2	12,4	13,1	16,3	20,8	24,1	29,2	38,1	61,3	110,3	128,4	186,1											
45 (48)/110	ПЭ			10,5	11,5	14,4	18,9	21,8	27,1	36,1	59,7	109,0	128,0	180,0											
	ОС			13,4	14,3	17,1	21,7	24,9	30,1	39,0	62,1	111,2	129,3	187,2											
57/125	ПЭ				12,6	15,4	20,0	22,9	28,2	37,1	60,8	110,1	129,1	181,1											
	ОС				15,6	18,3	23,0	26,1	31,3	40,1	63,2	112,3	130,4	188,3											
76/140	ПЭ					12,7	16,7	19,1	22,3	29,8	50,2	89,1	105,2	143,8	187,1										
	ОС					15,1	19,2	21,8	24,8	32,2	52,2	90,9	106,3	149,6	187,7										
89/160	ПЭ						25,4	28,1	33,4	42,4	66,3	115,9	134,9	187,1	256,2	334,9									
	ОС						29,2	32,0	37,1	45,8	69,0	118,2	136,3	194,6	257,0	324,9									
108(114)/200	ПЭ							31,1	36,2	45,1	69,2	118,9	138,0	190,2	259,5	338,4	391,4								
	ОС							35,5	40,2	48,7	72,0	121,3	139,4	197,8	260,3	328,2	379,7								
133/225	ПЭ								42,5	51,2	74,4	125,4	144,5	196,9	266,6	345,8	399,1	497,5							
	ОС								47,2	55,3	78,4	127,9	145,9	204,8	267,4	335,4	387,1	477,6							
159/250	ПЭ									57,5	81,3	131,4	150,4	202,9	272,9	352,3	405,8	504,6	646,1						
	ОС									62,1	84,6	134,0	151,9	211,0	273,7	341,7	393,6	484,4	613,8						
219/315	ПЭ										107,7	157,0	175,8	228,4	299,1	379,1	433,0	532,6	675,2						
	ОС										112,0	160,1	177,6	237,5	300,0	367,7	420,0	511,3	641,4						
273/400	ПЭ											197,1	213,5	265,7	337,1	417,7	472,2	572,8	716,6						
	ОС											201,0	215,6	276,3	338,1	405,2	458,0	549,9	680,8						
325/450	ПЭ												245,3	293,8	364,7	445,7	500,4	601,7	746,7	800,1	1134,1	1591,7			
	ОС												247,8	305,6	365,8	432,3	485,4	577,6	709,4	752,1	1032,0	1448,4			
426/560	ПЭ													346,8	430,6	511,9	566,8	669,5	816,1	842,6	1166,2	1676,4			
	ОС													360,7	431,9	496,5	549,8	642,7	775,3	792,0	1061,2	1525,5			
530/710	ПЭ														539,2	613,1	667,5	771,4	920,1	873,3	1247,7	1771,2			
	ОС														540,8	594,7	647,5	740,5	874,1	820,9	1135,4	1611,8			
630/800	ПЭ															703,8	745,7	848,5	997,7	944,5	1338,5	1858,7			
	ОС															682,7	723,3	814,6	947,8	887,8	1218,0	1691,4			
720/900	ПЭ																861,5	950,4	1099,0	1050,5	1423,5	2171,8			
	ОС																835,7	912,4	1044,1	987,5	1295,4	1976,3			
820/1000	ПЭ																	1147,5	1275,7	1129,1	1628,4	2270,6			
	ОС																	1101,6	1211,9	1061,4	1481,8	2066,2			
920/1100	ПЭ																			1495,0	1230,9	1889,3	2569,0		
	ОС																			1420,3	1157,0	1719,3	2337,8		
1020/1200	ПЭ																				1505,3	2107,6	2749,6		
	ОС																				1415,0	1917,9	2502,1		
1220/1425	ПЭ																					1611,2	2291,8	3436,2	
	ОС																					1514,5	2085,5	3126,9	
1420/1600	ПЭ																						1952,0	3197,7	4476,3
	ОС																						1834,9	2909,9	4073,4

А.6. РАСЧЕТНЫЕ МАССЫ ПИ-ПЕРЕХОДОВ, КГ

Типоразмер перехода на выходе	Тип обложки	Типоразмер перехода на выходе																			
		32(33,5)/90	38(42,3)/110	45(48)/110	57/125	76/140	89/160	108(114)/200	133/225	159/250	219/315	273/400	325/450	426/560	530/710	630/800	720/900	820/1000	920/1100	1020/1200	1220/1425
38 (42,3)/110	ПЭ	5,5																			
	ОС	7,3																			
45 (48)/110	ПЭ	6,4	6,4																		
	ОС	8,6	8,3																		
57/125	ПЭ	6,8	7,1	7,5																	
	ОС	9,1	9,2	9,6																	
76/140	ПЭ		8,6	9,1	9,7																
	ОС		11,2	11,6	12,0																
89/160	ПЭ			11,7	12,3	13,6															
	ОС			15,0	15,3	16,2															
108(114)/200	ПЭ				14,2	15,4	17,7														
	ОС				17,6	18,3	20,4														
133/225	ПЭ				18,1	18,3	20,9	22,2													
	ОС				22,4	21,8	24,0	25,3													
159/250	ПЭ				19,9	23,3	26,2	27,7	30,3												
	ОС				24,7	27,7	30,1	31,6	33,6												
219/315	ПЭ				35,5	36,7	39,0	40,6	44,8	46,8											
	ОС				44,0	43,7	44,9	46,3	49,7	50,5											
273/400	ПЭ							55,6	58,0	64,7	75,9										
	ОС							63,4	64,4	69,9	78,9										
325/450	ПЭ							63,7	68,2	71,5	81,0	92,0									
	ОС							72,6	75,7	77,2	84,2	93,8									
426/560	ПЭ									110,5	116,0	121,4	124,6								
	ОС									119,3	120,6	123,8	125,8								
530/710	ПЭ										164,1	156,1	175,1								
	ОС										167,4	157,7	182,1								
630/800	ПЭ											219,1	202,1	211,6							
	ОС											221,3	210,2	212,2							
720/900	ПЭ												264,2	241,6	256,9						
	ОС												274,8	242,3	249,2						
820/1000	ПЭ												353,3	327,7	300,1	310,0					
	ОС												367,4	328,7	291,1	300,7					
920/1100	ПЭ													461,8	426,7	376,2	391,6				
	ОС													463,2	413,9	364,9	375,9				
1020/1200	ПЭ													541,3	510,1	469,3	438,6	469,6			
	ОС													542,9	494,8	455,2	421,1	446,1			
1220/1425	ПЭ														798,5	744,0	694,1	637,6	579,7		
	ОС														717,1	674,1	635,4	589,1	540,8		
1420/1600	ПЭ															1120,2	1083,6	1018,0	914,8	740,7	
	ОС															999,5	976,8	925,2	838,8	685,7	

ЧЕСТНЫЕ ТЕХНОЛОГИИ,
ЧЕСТНЫЕ ОТНОШЕНИЯ!



ЗАО “Завод полимерных труб”

Республика Беларусь, 212008, г. Могилев,
переулок Мечникова 4-ый , 17 Б

e-mail: zpt@tut.by

Приемная:

тел.: +375 222 750 741, Факс: +375 222 750 742

Отдел сбыта:

тел.: +375 222 750 780, +375 222 750 699

www.zpt.by