



**ЗАВОД
ПОЛИМЕРНЫХ
ТРУБ**

WWW.ZPT.BY

ЧЕСТНЫЕ ТЕХНОЛОГИИ, ЧЕСТНЫЕ ОТНОШЕНИЯ!

SMITFLEX-P

ЗАО “ЗАВОД ПОЛИМЕРНЫХ ТРУБ”
СОВРЕМЕННАЯ СИСТЕМА
 ГИБКИХ ТРУБОПРОВОДОВ
SMITFLEX-P



ЧЕСТНЫЕ ТЕХНОЛОГИИ,
ЧЕСТНЫЕ ОТНОШЕНИЯ!

SMITFLEX-P[®]

СОВРЕМЕННАЯ СИСТЕМА ГИБКИХ ТРУБОПРОВОДОВ

Современная система гибких трубопроводов

SMITFLEX-P®

СМИТФЛЕКС-П (SMITFLEX-P®) – гибкая предизолированная труба с напорной полимерной трубой и антидиффузионным армирующим слоем нового поколения, предназначенная для подземной (бесканальной или канальной) прокладки трубопроводов сетей теплоснабжения, горячего и холодного водоснабжения, с максимальной рабочей температурой теплоносителя не более 95°C и давлением до 1,0 МПа.

Описание и технические характеристики системы

СМИТФЛЕКС-П (SMITFLEX-P®) — гибкая предизолированная труба с напорной полимерной трубой и антидиффузионным и армирующим слоем нового поколения, предназначенная для подземной (бесканальной или канальной) прокладки трубопроводов систем теплоснабжения, горячего и холодного водоснабжения, с максимальной рабочей температурой теплоносителя до 95°C включительно и давлением до 1,0 МПа (допускается кратковременное повышение температуры до 115°C).

Не допускается применение труб СМІТФЛЕКС-П изготавливаемых по ТУ ВУ 700360916.007-2005 для надземной прокладки с возможностью попадания на защитное покрытие прямых или отраженных солнечных лучей.

При постоянной эксплуатации труб и температурах рабочей среды свыше 70° С срок службы трубопровода определяется температурной деструкцией материала. Разработчик материала PE-RT тип II, компания The Dow Chemical Company, провела испытания материала PE-RT тип II при 110°C в течении 2-х

лет, что позволило просчитать гарантированный срок эксплуатации труб из данного материала в течении 8 лет при постоянной температуре теплоносителя 95°C.

Так же недавно представители LyondellBasell объявили, что компания достигла качественно нового уровня долговременной гидростатической прочности труб из полиэтилена повышенной термостойкости (PE-RT) марки Hostalen 4731 B. Результат впечатляет - 23000 часов работы под давлением при температуре 110°C. Это в три раза превышает требования международных стандартов. Данный факт подтвердила лаборатория Eхова. Стандарт ISO 9080 определяет методику расчета срока эксплуатации полимерных труб. Так в соответствии с этим стандартом для подтверждения 50 летнего срока эксплуатации трубы при постоянной температуре 95°C необходимо провести испытания труб при 110°C в течение 12,5 лет. Для подтверждения аналогичного срока эксплуатации при 100°C необходимо провести испытания при 110°C в течение 20 лет.

Серия трубы СМИТФЛЕКС-П	Рабочая температура	Аварийная температура	Рабочее давление, МПа (коэффициент запаса прочности 1,5)
SDR 7,4	95°C-70°C	115°C	1,0

Современная система гибких трубопроводов

SMITFLEX-P®

СМИТФЛЕКС-П (SMITFLEX-P®) - гибкая предизолированная труба с напорной полимерной трубой и антидиффузионным армирующим слоем нового поколения, предназначенная для подземной (бесканальной или канальной) прокладки трубопроводов сетей теплоснабжения, горячего и холодного водоснабжения, с максимальной рабочей температурой теплоносителя не более 95°C и давлением до 1,0 МПа.

Описание и технические характеристики системы

Трубы СМІТФЛЕКС-П предназначены для прокладки тепловых сетей, сетей горячего и холодного водоснабжения с рабочей температурой теплоносителя до 363 К (95°C), с рабочим давлением до 1,0 МПа.

ПРЕИМУЩЕСТВА ТРУБ СМІТФЛЕКС-П:

- Поставка труб СМІТФЛЕКС-П потребителю осуществляется в бухтах (катушках), что уменьшает количество стыковых соединений и время строительства трубопроводов.
- При бесканальной прокладке труб СМІТФЛЕКС-П (SMITFLEX-P) нет необходимости применения компенсаторов и неподвижных опор из-за своей способности самокомпенсировать тепловые перемещения.
- Трубы СМІТФЛЕКС-П рассчитаны как правило на бесканальную прокладку, поэтому при необходимости во время реконструкции теплосетей трубопроводы можно прокладывать минуя существующие каналы из ж/б элементов.
- Гибкость труб СМІТФЛЕКС-П позволяет плавно обходить препятствия, строения, коммуникации.
- Трубы СМІТФЛЕКС-П не подвержены внешней и внутренней коррозии, их пропускная способность сохраняется в течение всего срока эксплуатации.

Труба СМІТФЛЕКС-П — это новое поколение труб из полимерных материалов повышенной теплостойкости. Данный материал производится компаниями The Dow Chemical Company, LyondellBasell и LG.

Материал PE-RT выпускается по современной технологии. Более современные катализаторы, применяемые при синтезе, дали возможность существенно увеличить длительную прочность PE-RT тип II при высоких температурах (116°C). Одной из основных характеристик полимерной трубы является длительная прочность — это способность материала выдерживать постоянную нагрузку в течении длительного времени и характеризует срок службы и прочность трубы. Длительная прочность материала в большой степени зависит от структуры полимера, а именно от взаимодействия соседних молекул между собой, т.е. чем меньше подвижность молекул и большее их взаимодействие между собой, тем выше длительная прочность материала. Напряженное состояние трубы, работающей под давлением, характеризуется наличием в материале постоянного растягивающего напряжения, зависящего от давления и размера трубы. При возникновении данного напряжения в полимерном материале при температуре выше температуры стеклования для полимеров (-60°C) происходит процесс релаксации напряжения, в результате чего в каждый последующий момент времени материал может выдержать меньшую нагрузку. В совокупности величина максимальной нагрузки и скорость ее снижения во времени является характеристикой материала называемой — длительная прочность.

Длительная прочность материала PE-RT тип II подтверждена многочисленными испытаниями в испытательных центрах Западной Европы (EXOVA) и приведена в стандарте ISO 24033:2009 и стандарте на трубы ISO 22391:2010.

Современная система
гибких трубопроводов

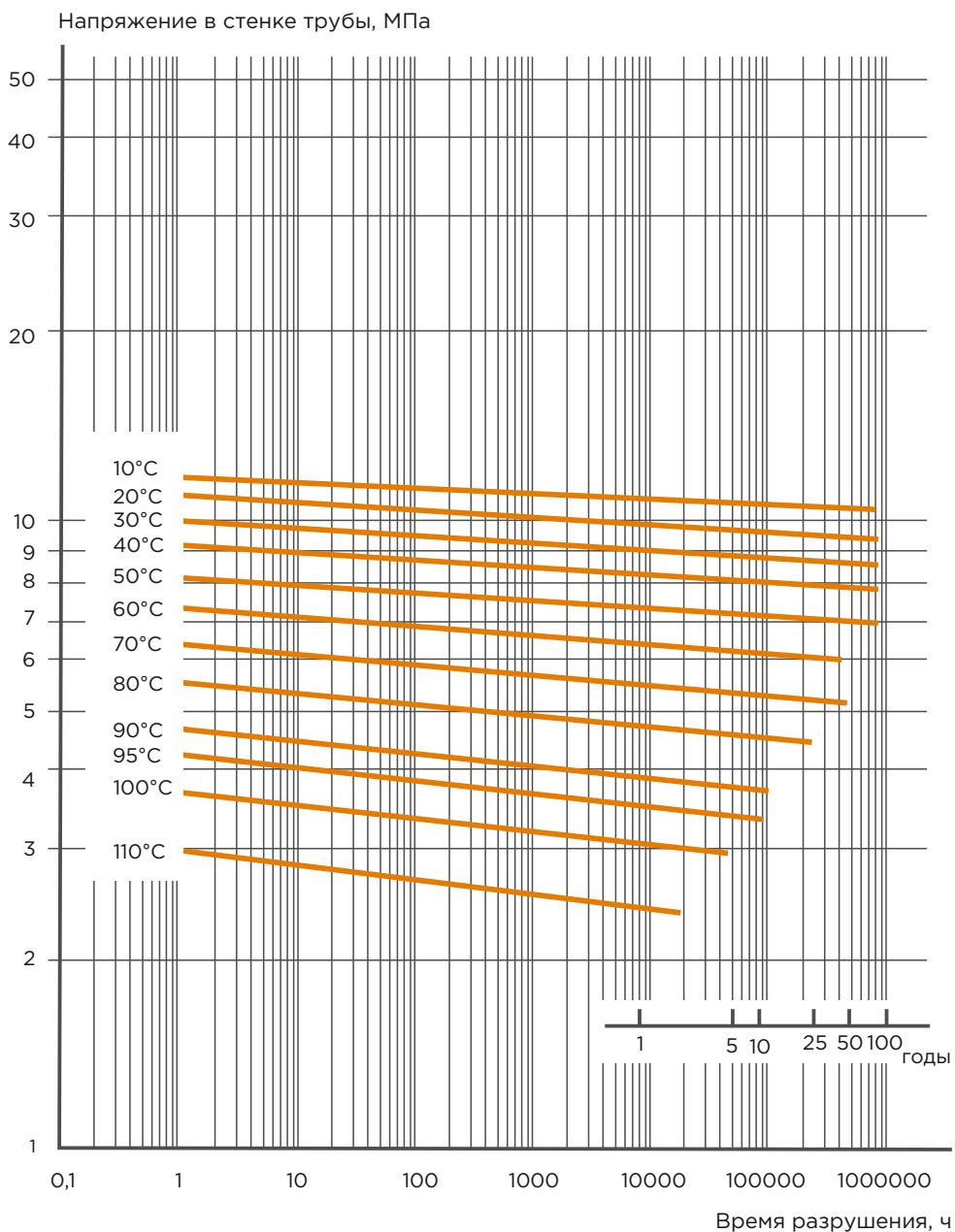
SMITFLEX-P®

СМИТФЛЕКС-П (SMITFLEX-P®) - гибкая предизолированная труба с напорной полимерной трубой и антидиффузионным армирующим слоем нового поколения, предназначенная для подземной (бесканальной или канальной) прокладки трубопроводов сетей теплоснабжения, горячего и холодного водоснабжения, с максимальной рабочей температурой теплоносителя не более 95°C и давлением до 1,0 МПа.

Описание и технические характеристики системы

График влияния температуры теплоносителя на срок службы трубы из материала PE-RT II

1.1 Эталонные кривые длительной прочности труб из PE-RT II



Современная система
 гибких трубопроводов

SMITFLEX-P®

СМИТФЛЕКС-П (SMITFLEX-P®) – гибкая предизолированная труба с напорной полимерной трубой и антидиффузионным армирующим слоем нового поколения, предназначенная для подземной (бесканальной или канальной) прокладки трубопроводов сетей теплоснабжения, горячего и холодного водоснабжения, с максимальной рабочей температурой теплоносителя не более 95°C и давлением до 1,0 МПа.

Описание и технические характеристики системы

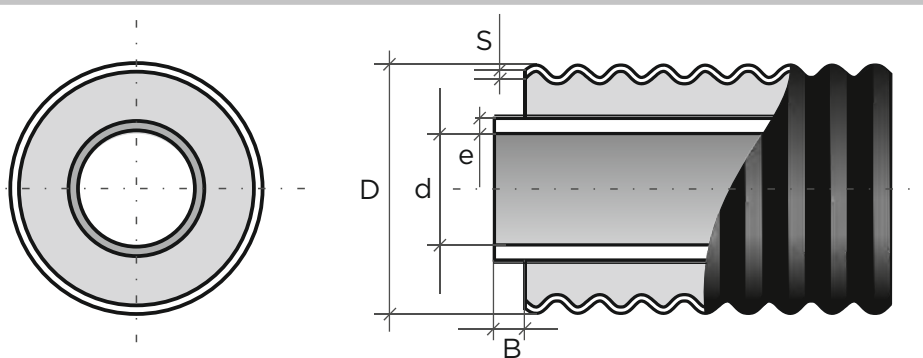
Тип ГПИ трубопровода	Условный диаметр, Dn	Суммарные тепловые потери, Вт/м		Нормы линейной плотности теплового потока, Вт/м															
				СН 4.02.02-2019								СНиП 41-03-2003							
				Бесканальная прокладка				Канальная прокладка				Бесканальная прокладка				Канальная прокладка			
				> 5000 ч	Проверка на соответствие нормативу	< 5000 ч	Проверка на соответствие нормативу	> 5000 ч	Проверка на соответствие нормативу	< 5000 ч	Проверка на соответствие нормативу	> 5000 ч	Проверка на соответствие нормативу	< 5000 ч	Проверка на соответствие нормативу	> 5000 ч	Проверка на соответствие нормативу	< 5000 ч	Проверка на соответствие нормативу
32/110	25	20	16,8	22	да	24	да	19	да	20	да	27	да	30	да	19	да	21	да
40/110	32	24,8	19,9	25	да	27	да	20	да	22	да	29	да	32	да	21	да	24	да
50/125	40	28,6	21	29	да	31	да	21	да	24	да	31	да	35	да	22	да	25	да
63/140	50	31,1	24	33	да	35	да	24	да	25	да	35	да	40	да	25	да	29	да
75/160	65	33,5	25,4	40	да	45	да	27	да	31	да	41	да	46	да	29	да	32	да
90/180	80	38,4	28,2	44	да	49	да	29	да	34	да	45	да	51	да	31	да	35	да
110/200	100	40,1	29,1	47	да	54	да	32	да	37	да	49	да	57	да	34	да	39	да
125/225	100	39,8	30,2	47	да	54	да	32	да	37	да	49	да	57	да	34	да	39	да
140/250	125	42,1	31,5	49	да	56	да	35	да	39	да	56	да	65	да	39	да	44	да
160/250	150	54,8	38	56	да	66	да	37	нет	43	да	63	да	74	да	42	да	49	да
225/355	200	52,9	49,5	66	да	78	да	44	нет	53	да	77	да	93	да	52	да	60	да

Современная система
гибких трубопроводов

SMITFLEX-P®

СМИТФЛЕКС-П (SMITFLEX-P®) - гибкая предизолированная труба с напорной полимерной трубой и антидиффузионным армирующим слоем нового поколения, предназначенная для подземной (бесканальной или канальной) прокладки трубопроводов сетей теплоснабжения, горячего и холодного водоснабжения, с максимальной рабочей температурой теплоносителя не более 95°С и давлением до 1,0 МПа.

Основные размеры труб СМИТФЛЕКС-П



Тип ГПИ трубы	PE-RT тип II		В,мм	Оболочка из ПВД		Метров в бухте/ отрезке
	Внутренний диаметр d,мм	Толщина стенки e,мм		D,мм	s,мм	
32/110	29	5,5	250	115	2,4	190
40/110	36,2	6,9		115	2,4	190
50/125	45,8	8,6		130	2,6	160
63/140	54,4	10,3		150	2,7	145
75/160	65,4	12,3		165	2,9	85
90/180	79,8	15,1		185	3,0	75
110/200	90,8	17,1		201	3,1	36
125/225	101,6	19,2		225	3,5	-/12
140/250	116,2	21,9		250	3,9	-/12
160/250	130,8	24,6		250	3,9	-/12
225/355	181,6	34,2		355	5,6	-/12

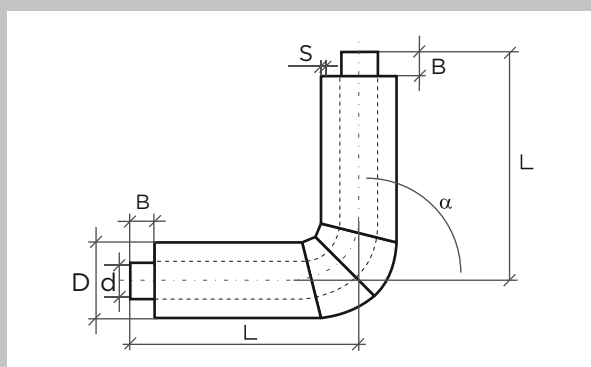
Пример обозначения в спецификации оборудования -
Труба "СМИТФЛЕКС-П" из термостойкого полиэтилена типоразмером 75/160 предварительно
изолированная пенополиуретаном в гофрированной полиэтиленовой оболочке:
ГПИ-труба СМИТФЛЕКС-П 75/160 ТУ ВУ 700360916.007-2015

Современная система
гибких трубопроводов

SMITFLEX-P®

СМИТФЛЕКС-П (SMITFLEX-P®) - гибкая предизолированная труба с напорной полимерной трубой и антидиффузионным армирующим слоем нового поколения, предназначенная для подземной (бесканальной или канальной) прокладки трубопроводов сетей теплоснабжения, горячего и холодного водоснабжения, с максимальной рабочей температурой теплоносителя не более 95°C и давлением до 1,0 МПа.

ГПИ-отводы СМИТФЛЕКС-П на 45 и 90 градусов



Тип отводов	PE-RT тип II	Плечо L, мм	Оболочка	В, мм
	Внутренний диаметр d, мм		D, мм	
32/110	29	1000	110	250
40/110	36,2		110	
50/125	45,8		125	
63/140	54,4		140	
75/160	65,4		160	
90/180	79,8		180	
110/200	90,8		200	
125/225	101,6		225	
140/250	116,2		250	
160/250	130,8		250	
225/355	181,6		355	

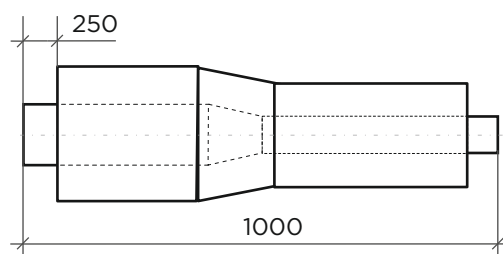
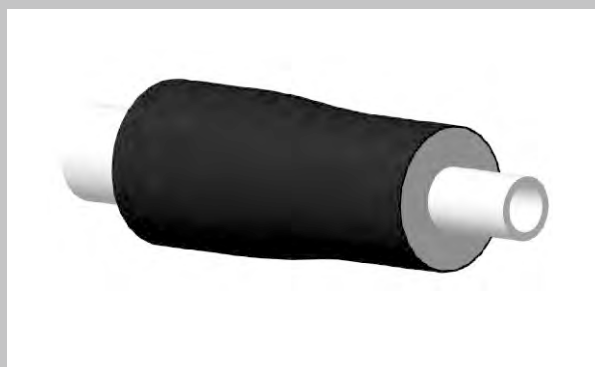
Пример обозначения в спецификации оборудования -
Предварительно термоизолированный пенополиуретаном отвод из полиэтилена повышенной термостойкости, типоразмером 32/110 с углом поворота 90° с длиной плеч 1000x1000 мм в полиэтиленовой оболочке; ГПИ-отвод Смитфлекс-П 90 32/110 ТУ ВУ 700360916.008-2015.

Современная система
гибких трубопроводов

SMITFLEX-P®

СМИТФЛЕКС-П (SMITFLEX-P®) - гибкая предизолированная труба с напорной полимерной трубой и антидиффузионным армирующим слоем нового поколения, предназначенная для подземной (бесканальной или канальной) прокладки трубопроводов сетей теплоснабжения, горячего и холодного водоснабжения, с максимальной рабочей температурой теплоносителя не более 95°С и давлением до 1,0 МПа.

ГПИ-переходы СМИТФЛЕКС-П



Размер по типу большого диаметра	Размер по типу меньшего диаметра								
	32/110	40/110	50/125	63/140	75/160	90/180	110/200	125/225	140/250 160/250
40/110	X								
50/125	X	X							
63/140	X	X	X						
75/160	X	X	X	X					
90/180	X	X	X	X	X				
110/200	X	X	X	X	X	X			
125/225	X	X	X	X	X	X	X		
140/250	X	X	X	X	X	X	X	X	
160/250	X	X	X	X	X	X	X	X	X
225/355	X	X	X	X	X	X	X	X	X

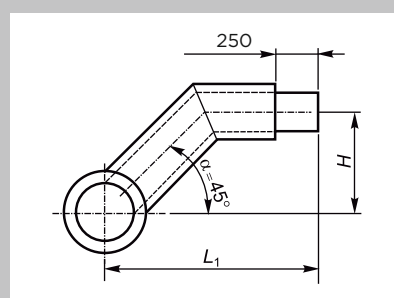
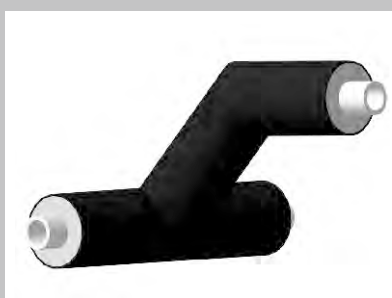
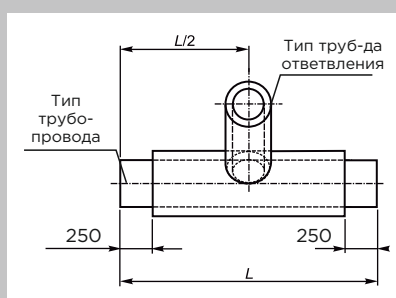
Пример обозначения в спецификации оборудования -
Предварительно термоизолированный пенополиуретаном переход из полиэтилена повышенной термостойкости типоразмером 63/140x50/125 длиной 1000 мм в полиэтиленовой оболочке;
ГПИ-переход Смитфлекс-П 63/140-50/125 ТУ ВУ 700360916.008-2015.

Современная система
гибких трубопроводов

SMITFLEX-P®

СМИТФЛЕКС-П (SMITFLEX-P®) - гибкая предизолированная труба с напорной полимерной трубой и антидиффузионным армирующим слоем нового поколения, предназначенная для подземной (бесканальной или канальной) прокладки трубопроводов сетей теплоснабжения, горячего и холодного водоснабжения, с максимальной рабочей температурой теплоносителя не более 95°С и давлением до 1,0 МПа.

ГПИ-тройники угловые СМИТФЛЕКС-П



Типоразмер основания	Высота Н при типоразмере ответвления											
	25/90	32/110	40/110	50/125	63/140	75/160	90/180	110/200	125/225	140/225	160/250	225/355
	L=1000											
25/90	250											
32/110	250	250										
40/110	250	250	250									
50/125	250	250	250	250								
63/140	250	250	250	250	250							
75/160	250	250	250	250	250	250						
90/180	250	250	250	250	250	300	300					
110/200	300	300	300	300	300	300	350	350				
125/225	300	300	300	300	300	300	350	350	350			
140/250	300	300	300	300	300	300	350	350	350	350		
160/250	300	300	300	300	350	350	350	350	350	350	350	
225/355	350	350	350	350	400	400	400	400	400	450	450	

Допускается изготовление ГПИ-тройников угловых с другой длиной L, кратной 100 и другой высотой Н, кратной 50. При увеличении высоты Н необходимо увеличивать длину L.

Типоразмер основания	Высота L1 при типоразмере ответвления											
	25/90	32/110	40/110	50/125	63/140	75/160	90/180	110/200	125/225	140/225	160/250	225/355
25/90	800											
32/110	800	800										
40/110	800	800	800									
50/125	800	800	800	800								
63/140	800	800	800	800	800							
75/160	800	800	800	800	800	800						
90/180	800	800	800	800	900	900	900					
110/200	800	800	800	800	900	900	900	900				
125/225	800	800	800	900	900	900	900	900	900			
140/250	800	800	800	900	900	900	900	900	900	900		
160/250	900	900	900	900	900	900	900	900	900	900	900	
225/355	1000	1000	1000	1000	1100	1100	1100	1100	1100	1100	1100	1100

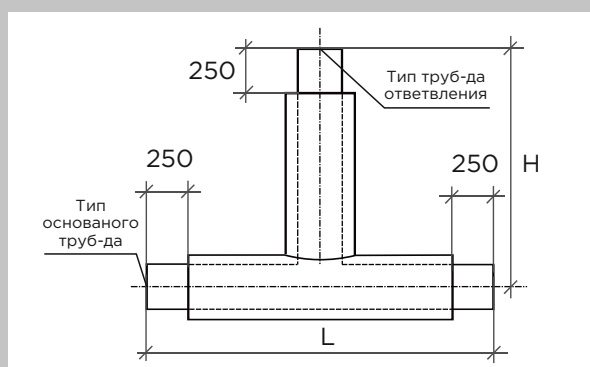
Пример обозначения в спецификации оборудования -
Предварительно изолированный тройник с угловым ответвлением из полиэтилена повышенной термостойкости типоразмером основания 75/160, типоразмером ответвления 40/110 в полиэтиленовой оболочке;
ГПИ-тройник угловой Смитфлекс-П 75/160-40/110 ТУ ВУ 700360916.008-2015.

Современная система
гибких трубопроводов

SMITFLEX-P®

СМИТФЛЕКС-П (SMITFLEX-P®) - гибкая предизолированная труба с напорной полимерной трубой и антидиффузионным армирующим слоем нового поколения, предназначенная для подземной (бесканальной или канальной) прокладки трубопроводов сетей теплоснабжения, горячего и холодного водоснабжения, с максимальной рабочей температурой теплоносителя не более 95°С и давлением до 1,0 МПа.

ГПИ-тройники прямые СМИТФЛЕКС-П под воздушник



Тип основного трубопровода	Тип трубопровода ответвления	Длина L, мм	Высота H, мм
32/110	32/90	1000	800
40/110	32/90	1000	800
50/125	32/90	1000	800
63/140	32/90	1000	800
75/160	32/90	1000	800
90/180	32/90	1000	800
110/200	32/90	1000	800
125/225	32/90	1000	800
140/250	32/90	1000	800
160/250	32/90	1000	800
225/355	32/90	1000	900

Пример обозначения в спецификации оборудования -
Предварительно изолированный тройник с прямым ответвлением (тройник воздушника) с основанием из полиэтилена повышенной термостойкости типом основания 110 в ПЭ оболочке 200 и ответвлением из стальной трубы наружным диаметром 32 в ПЭ оболочке 90 длиной основания 1000мм и высотой 500мм;
ГПИ-тройник прямой Смитфлекс-П 110/200-32x3/90 ТУ ВУ 700360916.008-2015.

Современная система
гибких трубопроводов

SMITFLEX-P®

СМИТФЛЕКС-П (SMITFLEX-P®) - гибкая предизолированная труба с напорной полимерной трубой и антидиффузионным армирующим слоем нового поколения, предназначенная для подземной (бесканальной или канальной) прокладки трубопроводов сетей теплоснабжения, горячего и холодного водоснабжения, с максимальной рабочей температурой теплоносителя не более 95°C и давлением до 1,0 МПа.

ГПИ-торцевая заглушка изоляции



Тип трубы	Тип заглушки
32/110	ЕС-110
40/110	ЕС-110
50/125	ЕС-125
63/140	ЕС-140
75/160	ЕС-160
90/180	ЕС-180
110/200	ЕС-200
125/225	ЕС-250
140/250	ЕС-250
160/250	ЕС-250
225/355	ЕС-355

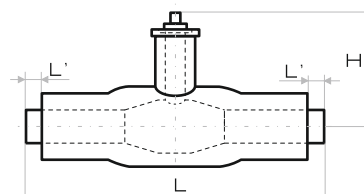
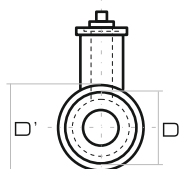
Пример обозначения в спецификации оборудования-
Торцевая заглушка изоляции для изоляции торца трубы СМІТФЛЕКС-П 40/110;
Заглушка торцевая ЕС-110

Современная система
гибких трубопроводов

SMITFLEX-P®

СМИТФЛЕКС-П (SMITFLEX-P®) - гибкая предизолированная труба с напорной полимерной трубой и антидиффузионным армирующим слоем нового поколения, предназначенная для подземной (бесканальной или канальной) прокладки трубопроводов сетей теплоснабжения, горячего и холодного водоснабжения, с максимальной рабочей температурой теплоносителя не более 95°C и давлением до 1,0 МПа.

ГПИ-краны шаровые СМИТФЛЕКС-П



Типо-размер крана	du крана, мм	Привод	Труба-оболочка		L, мм	L', мм	H, min	Hст, мм	Hmax, мм
			D, мм						
25/90	25	Т-образный ключ	90		1500	250	300	400	3000
32/110	25		110		1500	250	300	400	3000
40/110	32		110		1500	250	300	400	3000
50/125	40		125		1500	250	300	400	3000
50/125	50		125		1500	250	300	400	3000
63/140	50		140		1500	250	300	400	3000
75/160	65		160		1500	250	300	400	3000
75/160	80		160		1500	250	300	400	3000
90/180	100 (114)		180		1500	250	500	600	3000
110/200	100		200		1500	250	500	600	3000
125/225	125		225		1500	250	500	600	3000
140/250	125		250		1500	250	500	600	3000
160/250	150		250		1500	250	650	750	3000
225/355	200		Редуктор	355		1500	250	750	850

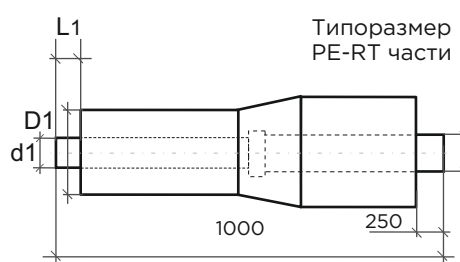
Пример обозначения в спецификации оборудования -
Предварительно термоизолированный пенополиуретаном кран шаровый Ду 100 с патрубками из полиэтилена повышенной термостойкости типоразмером 110/200, длиной 1500 мм и высотой 453 мм в полиэтиленовой оболочке;
ГПИ-кран шаровый Смитфлекс-П 100 110/200 ТУ ВУ 700360916.008-2015

Современная система
гибких трубопроводов

SMITFLEX-P®

СМИТФЛЕКС-П (SMITFLEX-P®) - гибкая предизолированная труба с напорной полимерной трубой и антидиффузионным армирующим слоем нового поколения, предназначенная для подземной (бесканальной или канальной) прокладки трубопроводов сетей теплоснабжения, горячего и холодного водоснабжения, с максимальной рабочей температурой теплоносителя не более 95°C и давлением до 1,0 МПа.

ГПИ-концевой переход изолированный СМИТФЛЕКС-П



Типоразмер PERT-части	d1,мм	Труба-оболочка		L,мм	L1,мм
		D1, мм			
25/90	32	90		1000	150
32/110	32	90		1000	150
40/110	38	110		1000	150
50/125	45	110		1000	150
50/125	57	125		1000	150
63/140	57	125		1000	150
75/160	76	140		1000	150
75/160	89	160		1000	150
90/180	89	160		1000	150
90/180	114	200		1000	150
110/200	108	200		1000	150
110/200	114	200		1000	150
125/225	108	200		1000	150
125/225	114	225		1000	150
140/250	133	225		1000	150
160/250	159	250		1000	150
225/355	219	315		1000	150

Пример обозначения в спецификации оборудования -

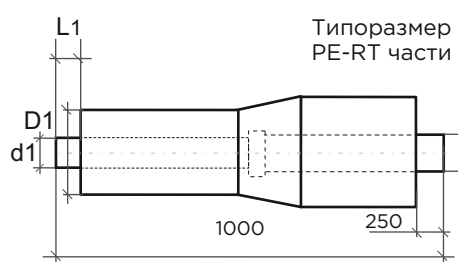
Предварительно термоизолированный концевой переход с патрубками из полиэтилена повышенной термостойкости типоразмером 50/125 и из стальной трубы номинальным наружным диаметром 57 мм длиной 1000 мм в полиэтиленовой оболочке; ГПИ-концевой переход изолированный Смитфлекс-П 50/125-57/125 (63x8,6) ТУ ВУ 700360916.008-2015.

Современная система
гибких трубопроводов

SMITFLEX-P®

СМИТФЛЕКС-П (SMITFLEX-P®) - гибкая предизолированная труба с напорной полимерной трубой и антидиффузионным армирующим слоем нового поколения, предназначенная для подземной (бесканальной или канальной) прокладки трубопроводов сетей теплоснабжения, горячего и холодного водоснабжения, с максимальной рабочей температурой теплоносителя не более 95°C и давлением до 1,0 МПа.

ГПИ-концевой переход изолированный оцинкованный СМИТФЛЕКС-П



Типоразмер PERT-части	d1,мм	Труба-оболочка		L,мм	L',мм
		D1, мм			
25/90	33,5	90		1000	150
32/110	33,5	90		1000	150
40/110	42,3	110		1000	150
50/125	48	110		1000	150
50/125	60	125		1000	150
63/140	60	125		1000	150
75/160	75,5	140		1000	150
75/160	88,5	160		1000	150
90/180	88,5	160		1000	150
90/180	114	200		1000	150
110/200	108	200		1000	150
110/200	114	200		1000	150
125/225	108	200		1000	150
125/225	114	200		1000	150
140/250	133	225		1000	150
160/250	159	250		1000	150
225/355	219	315		1000	150

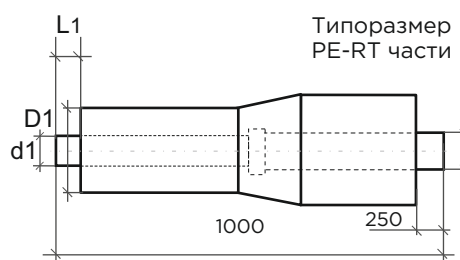
Пример обозначения в спецификации оборудования -
Предварительно термоизолированный концевой переход с патрубками из полиэтилена повышенной термостойкости типоразмером 50/125 и из стальной оцинкованной трубы номинальным наружным диаметром 57 мм длиной 1000 мм в полиэтиленовой оболочке;
ГПИ-концевой переход изолированный Смитфлекс-П ОЦ50/125-57/125 ТУ ВУ 700360916.008-2015.

Современная система
гибких трубопроводов

SMITFLEX-P®

СМИТФЛЕКС-П (SMITFLEX-P®) - гибкая предизолированная труба с напорной полимерной трубой и антидиффузионным армирующим слоем нового поколения, предназначенная для подземной (бесканальной или канальной) прокладки трубопроводов сетей теплоснабжения, горячего и холодного водоснабжения, с максимальной рабочей температурой теплоносителя не более 95°C и давлением до 1,0 МПа.

ГПИ-концевой переход изолированный нержавеющей СМИТФЛЕКС-П



Типоразмер PERT-части	d1,мм	Труба-оболочка		L,мм	L,мм
		D1, мм			
25/90	32	90		1000	150
32/110	32	90		1000	150
40/110	38	110		1000	150
50/125	45	110		1000	150
50/125	57	125		1000	150
63/140	57	125		1000	150
75/160	76	140		1000	150
75/160	89	160		1000	150
90/180	89	160		1000	150
90/180	114	200		1000	150
110/200	108	200		1000	150
110/200	114	200		1000	150
125/225	108	200		1000	150
125/225	114	200		1000	150
140/250	133	225		1000	150
160/250	159	250		1000	150
225/355	219	315		1000	150

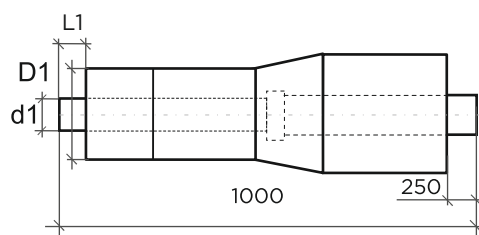
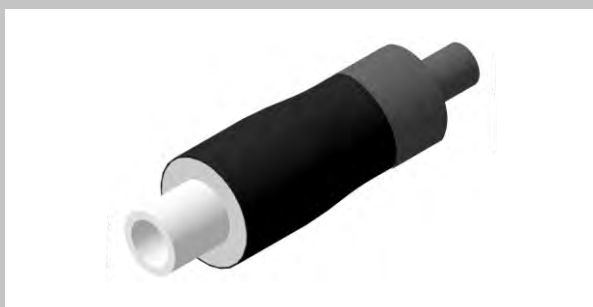
Пример обозначения в спецификации оборудования -
Предварительно термоизолированный концевой переход с патрубками из полиэтилена повышенной термостойкости типоразмером 50/125 и из трубы из нержавеющей стали номинальным наружным диаметром 57 мм длиной 1000 мм в полиэтиленовой оболочке;
ГПИ-концевой переход изолированный Смитфлекс-П НЖ 50/125-57/125 ТУ ВУ 700360916.008-2015.

Современная система
гибких трубопроводов

SMITFLEX-P®

СМИТФЛЕКС-П (SMITFLEX-P®) - гибкая предизолированная труба с напорной полимерной трубой и антидиффузионным армирующим слоем нового поколения, предназначенная для подземной (бесканальной или канальной) прокладки трубопроводов сетей теплоснабжения, горячего и холодного водоснабжения, с максимальной рабочей температурой теплоносителя не более 95°C и давлением до 1,0 МПа.

ГПИ-концевой переход изолированный с МЗИ СМИТФЛЕКС-П



Типоразмер PERT-части	d1,мм	Труба-оболочка		L,мм	L',мм
		D,мм			
25/90	32	90		1000	150
32/110	32	110		1000	150
40/110	38	110		1000	150
50/125	45	125		1000	150
50/125	57	125		1000	150
63/140	57	140		1000	150
75/160	76	160		1000	150
75/160	89	160		1000	150
90/180	89	180		1000	150
90/180	114	180		1000	150
110/200	108	200		1000	150
110/200	114	200		1000	150
125/225	108	225		1000	150
125/225	114	225		1000	150
140/250	133	250		1000	150
160/250	159	250		1000	150
225/355	219	315		1000	150

Пример обозначения в спецификации оборудования -

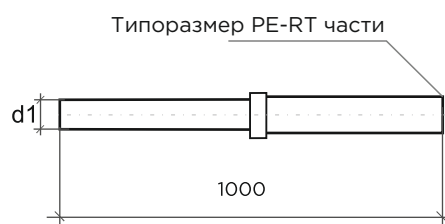
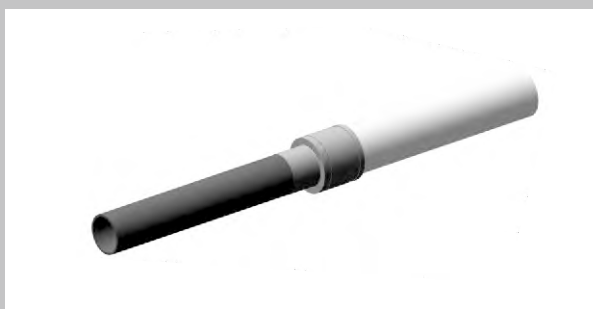
Предварительно термоизолированный концевой переход с патрубками из полиэтилена повышенной термостойкости типоразмером 50/125 и трубы из стали наружным диаметром 57мм с металлической заглушкой изоляции длиной 1000мм в полиэтиленовой оболочке 125мм.
ГПИ концевой переход изолированный с МЗИ Смитфлекс-П 50/125-57/125 ТУ ВУ 700360916.008-2015.

Современная система
гибких трубопроводов

SMITFLEX-P®

СМИТФЛЕКС-П (SMITFLEX-P®) - гибкая предизолированная труба с напорной полимерной трубой и антидиффузионным армирующим слоем нового поколения, предназначенная для подземной (бесканальной или канальной) прокладки трубопроводов сетей теплоснабжения, горячего и холодного водоснабжения, с максимальной рабочей температурой теплоносителя не более 95°C и давлением до 1,0 МПа.

ГПИ-концевой переход неизолированный СМИТФЛЕКС-П



Типоразмер PERT-части	d1,мм	L,мм
25/90	32	1000
32/110	32	1000
40/110	38	1000
50/125	45	1000
50/125	57	1000
63/140	57	1000
75/160	76	1000
75/160	89	1000
90/180	89	1000
90/180	114	1000
110/200	108	1000
110/200	114	1000
125/225	108	1000
125/225	114	1000
140/250	133	1000
160/250	159	1000
225/355	219	1000

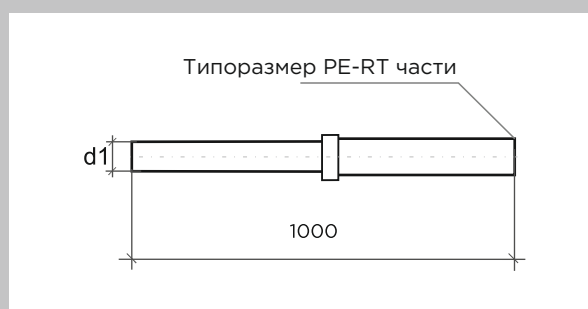
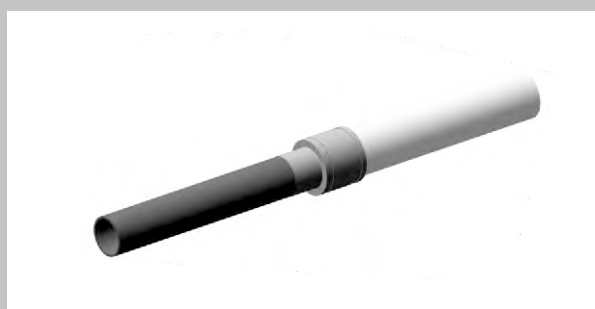
Пример обозначения в спецификации оборудования -
Концевой переход неизолированный с патрубком из полиэтилена повышенной термостойкости типом 50
и из стальной трубы номинальным наружным диаметром 57 мм длиной 1000 мм;
ГПИ-концевой переходнеизолированный Смитфлекс-П50-57 ТУ ВУ 700360916.008-2015.

Современная система
гибких трубопроводов

SMITFLEX-P®

СМИТФЛЕКС-П (SMITFLEX-P®) - гибкая предизолированная труба с напорной полимерной трубой и антидиффузионным армирующим слоем нового поколения, предназначенная для подземной (бесканальной или канальной) прокладки трубопроводов сетей теплоснабжения, горячего и холодного водоснабжения, с максимальной рабочей температурой теплоносителя не более 95°C и давлением до 1,0 МПа.

ГПИ-концевой переход неизолированный оцинкованный СМИТФЛЕКС-П



Типоразмер PERT-части	d1,мм	L,мм
25/90	33,5	1000
32/110	33,5	1000
40/110	42,3	1000
50/125	48,0	1000
50/125	60,0	1000
63/140	60,0	1000
75/160	75,5	1000
75/160	88,5	1000
90/180	88,5	1000
90/180	114	1000
110/200	108	1000
110/200	114	1000
125/225	108	1000
125/225	114	1000
140/250	133	1000
160/250	159	1000
225/355	219	1000

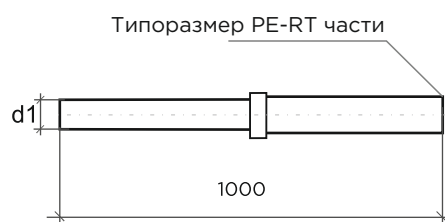
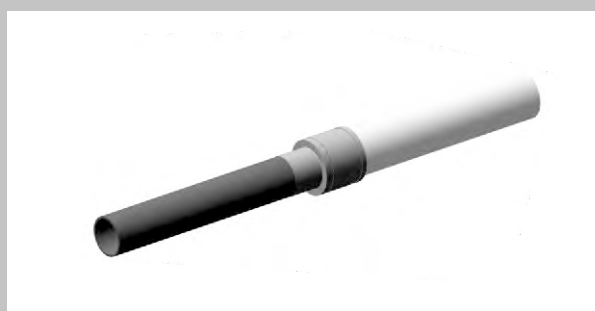
Пример обозначения в спецификации оборудования -
Концевой переход неизолированный с патрубком из полиэтилена повышенной термостойкости типом 50
и из стальной оцинкованной трубы номинальным наружным диаметром 57 мм длиной 1000 мм;
ГПИ-концевой переход неизолированный ОЦ Смитфлекс-П50-57 ТУ ВУ 700360916.008-2015.

Современная система
гибких трубопроводов

SMITFLEX-P®

СМИТФЛЕКС-П (SMITFLEX-P®) - гибкая предизолированная труба с напорной полимерной трубой и антидиффузионным армирующим слоем нового поколения, предназначенная для подземной (бесканальной или канальной) прокладки трубопроводов сетей теплоснабжения, горячего и холодного водоснабжения, с максимальной рабочей температурой теплоносителя не более 95°С и давлением до 1,0 МПа.

ГПИ-концевой переход неизолрированный нержавеющей СМИТФЛЕКС-П



Типоразмер PERT-части	d1,мм	L,мм
25/90	32	1000
32/110	32	1000
40/110	38	1000
50/125	45	1000
50/125	57	1000
63/140	57	1000
75/160	76	1000
75/160	89	1000
90/180	89	1000
90/180	114	1000
110/200	108	1000
110/200	114	1000
125/225	108	1000
125/225	114	1000
140/250	133	1000
160/250	159	1000
225/355	219	1000

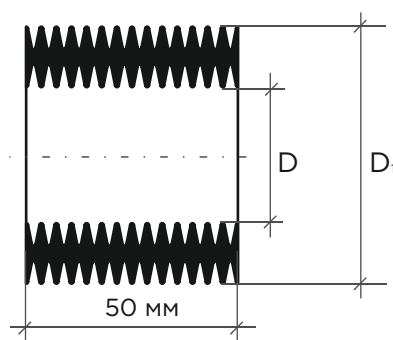
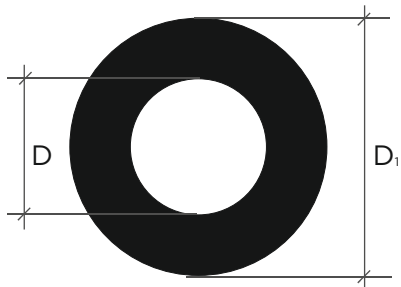
Пример обозначения в спецификации оборудования -
Концевой переход неизолрированный с патрубком из полиэтилена повышенной термостойкости типом 50
и из трубы из нержавеющей стали номинальным наружным диаметром 57 мм длиной 1000 мм;
ГПИ-концевой переход неизолрированный НЖ Смитфлекс-П 50-57 ТУ ВУ 700360916.008-2015.

Современная система
гибких трубопроводов

SMITFLEX-P®

СМИТФЛЕКС-П (SMITFLEX-P®) - гибкая предизолированная труба с напорной полимерной трубой и антидиффузионным армирующим слоем нового поколения, предназначенная для подземной (бесканальной или канальной) прокладки трубопроводов сетей теплоснабжения, горячего и холодного водоснабжения, с максимальной рабочей температурой теплоносителя не более 95°C и давлением до 1,0 МПа.

Манжета стенового ввода СВ



Тип	D, мм	D ₁ , мм
32/110	110	142
40/110	110	142
50/125	125	157
63/140	140	172
75/160	160	192
90/180	180	212
110/200	200	232
125/225	225	257
140/250	250	282
160/250	250	282
225/355	355	387

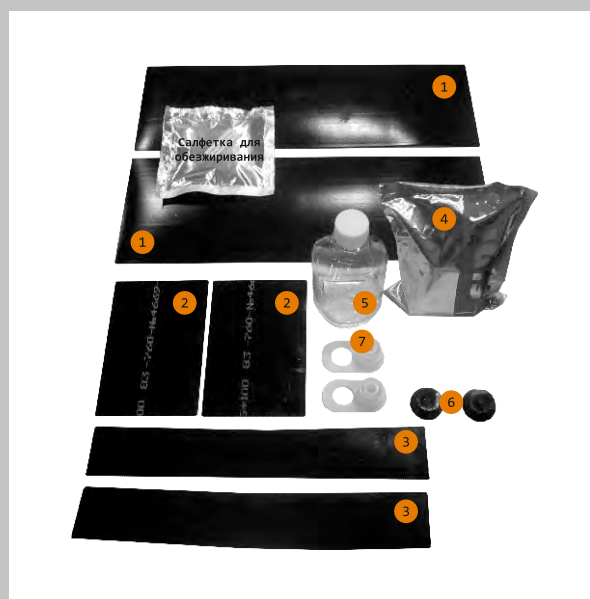
Пример обозначения в спецификации оборудования -
Манжета стенового ввода СВ-110

Современная система
гибких трубопроводов

SMITFLEX-P®

СМИТФЛЕКС-П (SMITFLEX-P®) – гибкая предизолированная труба с напорной полимерной трубой и антидиффузионным армирующим слоем нового поколения, предназначенная для подземной (бесканальной или канальной) прокладки трубопроводов сетей теплоснабжения, горячего и холодного водоснабжения, с максимальной рабочей температурой теплоносителя не более 95°C и давлением до 1,0 МПа.

Комплект заделки стыка СМИТФЛЕКС-П-труб (КЗС-флекс-П)



В состав КЗС-флекс-П для изоляции одного стыка входит:

01	Лента термоусаживаемая
02	Пластина замковая
03	Лента клеевая (адгезив)
04	Комплект А (полиол) пенополиуретана
05	Комплект Б (изоцианат) пенополиуретана
06	Пробка полиэтиленовая герметизирующая
07	Пробка полиэтиленовая дренажная

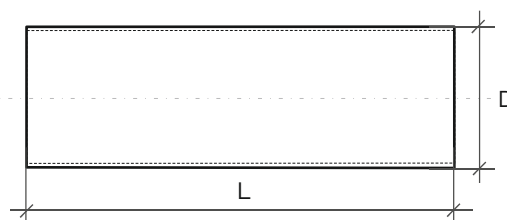
При использовании переходных муфт КЗС-флекс-П следует выбирать по наибольшему типоразмеру соединяемых труб.
Пример: Для изоляции соединения СМИТФЛЕКС-П трубы Ø 75/160 с ПИ-трубой Ø 76x3/140 применится КЗС-флекс-П 76/160

Современная система
гибких трубопроводов

SMITFLEX-P®

СМИТФЛЕКС-П (SMITFLEX-P®) - гибкая предизолированная труба с напорной полимерной трубой и антидиффузионным армирующим слоем нового поколения, предназначенная для подземной (бесканальной или канальной) прокладки трубопроводов сетей теплоснабжения, горячего и холодного водоснабжения, с максимальной рабочей температурой теплоносителя не более 95°С и давлением до 1,0 МПа.

Муфты термоусаживаемые



Тип	D, мм	Длина муфты L, мм
32/110	131	600
40/110	131	
50/125	146	
63/140	162	
75/160	178	
90/180	204	
110/200	225	
125/225	242	
140/250	267	
160/250	267	
225/355	375	

Пример условного обозначения муфты, предназначенной для изоляции ГПИ-трубы с наружным диаметром трубы-оболочки 110 мм.
МТ Д 110 ТУ БУ 700360916.011-2016

Современная система гибких трубопроводов

SMITFLEX-P®

СМИТФЛЕКС-П (SMITFLEX-P®) – гибкая предизолированная труба с напорной полимерной трубой и антидиффузионным армирующим слоем нового поколения, предназначенная для подземной (бесканальной или канальной) прокладки трубопроводов сетей теплоснабжения, горячего и холодного водоснабжения, с максимальной рабочей температурой теплоносителя не более 95°C и давлением до 1,0 МПа.

Проектирование ГПИ-труб

ПРОЕКТНАЯ ДОКУМЕНТАЦИЯ.

Проекты тепловых сетей должны быть разработаны в соответствии с действующими ТНПА. При проектировании, прокладке и монтаже трубопроводов с применением ГПИ-труб и соединительных деталей к ним рекомендуется руководствоваться требованиями следующих нормативных документов:

РЕСПУБЛИКА БЕЛАРУСЬ

- СН 4.02.01-2019 Тепловые сети
- СН 4.02.02-2019 Тепловая изоляция оборудования и трубопроводов
- СП 4.02.01-2020 Монтаж тепловых сетей
- СП 4.02.02-2022 Тепловые сети
- ТКП 642-2025 Порядок расчета величины технологического расхода тепловой энергии на ее передачу в сетях теплоснабжения с учетом их износа, срока и условий эксплуатации

РОССИЙСКАЯ ФЕДЕРАЦИЯ

- СП 41-105-2002 Проектирование и строительство тепловых сетей бесканальной прокладки из стальных труб с промышленной тепловой изоляцией из пенополиуретана в полиэтиленовой оболочке
 - СП 41-107-2004 Проектирование и монтаж подземных трубопроводов горячего водоснабжения из труб ПЭ-С с тепловой изоляцией из пенополиуретана в полиэтиленовой оболочке
 - СП 61.13330.2012 Тепловая изоляция оборудования и трубопроводов
 - СП 124.13330.2012 Тепловые сети.
- Актуализированная редакция СНиП 41-02-2003
- СП 315.1325800.2017 Тепловые сети бесканальной прокладки. Правила проектирования

ВЫБОР ОБОРУДОВАНИЯ И МАТЕРИАЛОВ

Выбор ГПИ – труб, соединительных деталей к ним и схем прокладки следует производить с учетом области применения трубопроводов, температуры и давления транспортируемой воды, а также срока службы трубопроводов.

ОСНОВНЫЕ ПОЛОЖЕНИЯ

При проектировании тепловых сетей с бесканальной прокладкой из ГПИ-труб компенсация температурных расширений трубопроводов осуществляется за счет самокомпенсации напорной трубы.

При бесканальной прокладке тепловых сетей из ГПИ-труб устройство неподвижных опор не требуется.

Выпуск воздуха и дренаж тепловых сетей выполняются согласно ТКП-45-40.02-182-2009.

При бесканальной прокладке ГПИ-трубы укладываются на песчаное основание высотой не менее 150 мм с последующей обсыпкой песком на высоту 150 мм.

При прокладке в каналах ГПИ –трубы укладываются на песчаное основание не менее 200мм, с последующей засыпкой канала песком. Сверху при необходимости укладываются плиты перекрытия канала.

В момент испытания тепловых сетей из ГПИ-труб следует помнить, что вся трасса должна быть присыпана песком за исключением мест стыковки труб.

На высоте 30 см над трубопроводами теплосети при бесканальной прокладке предусматривается укладка предупреждающей сигнальной ленты.

Прокладку тепловых сетей при подземном пересечении проездов необходимо предусматривать в каналах либо футлярах.

Практика использования ГПИ-труб показала, что при переходе дорог открытым способом предпочтение следует отдавать прокладке в каналах. При закрытом способе производства работ протаскивание ГПИ-труб следует предусматривать в футлярах. Если при

Современная система гибких трубопроводов

SMITFLEX-P®

СМИТФЛЕКС-П (SMITFLEX-P®) – гибкая предизолированная труба с напорной полимерной трубой и антидиффузионным армирующим слоем нового поколения, предназначенная для подземной (бесканальной или канальной) прокладки трубопроводов сетей теплоснабжения, горячего и холодного водоснабжения, с максимальной рабочей температурой теплоносителя не более 95°С и давлением до 1,0 МПа.

использовании метода горизонтального направленного бурения применяется футляр из высокопрочных полиэтиленовых труб, то гибкие трубы можно укладывать непосредственно на дно П/Э футляра, торцы футляра должны быть тщательно заделаны. В случае применения стального футляра ГПИ-трубы целесообразно укладывать в дополнительный футляр из полиэтиленовых труб низкого давления. Концы футляра должны выступать за стальной футляр на расстояние 0,5 м в обе стороны.

Если проектной организацией будет принято решение, что протаскивание гибких труб будет осуществляться в стальном футляре на центрирующих опорах, то следует помнить, что длина футляра не должна превышать 12 м.

При протаскивании гибких труб в футлярах запрещается применять тянущие усилия. Трубы в футляр необходимо проталкивать.

Соединение ГПИ-труб между собой и фасонными деталями производить посредством сварки в стык.

ОТВЕТВЛЕНИЯ НА ТРУБОПРОВОДАХ, ПЕРЕХОДЫ, ОТВОДЫ, ЗАГЛУШКИ ИЗОЛЯЦИИ.

При прокладке тепловых сетей из ГПИ – труб ответвления выполняются изолированными тройниками угловыми из термостойкого полиэтилена.

При изменении диаметра трубопроводов применяются изолированные переходы из термостойкого полиэтилена. При поворотах трассы следует использовать естественный изгиб трубы (радиус гiba трубы составляет 15 наружных диаметра напорной трубы). При невозможности обеспечить радиус гiba - применяются изолированные отводы из термостойкого полиэтилена на 90 и 45 градусов.

Возможно применение фасонных элементов из стали.

По требованию заказчика в ГПИ-трубах может быть установлена система оперативного дистанционного контроля. Завод изготовитель рекомендует применять СОДК в ГПИ трубопроводах.

Во избежание намокания торцов ППУ-изоляции применяются торцевые заглушки изоляции (ТЗИ).

Для соединения ГПИ-труб Смитфлекс-П с трубами другого типа используются концевые переходы. Концевые переходы бывают изолированные и неизолированные.

Концевые переходы изолированные (КПИ) применяются в случае прохода теплосети в камерах (обычно данные переходы выбирают с металлической заглушкой изоляции со стороны стального трубопровода), а также при соединении ГПИ-труб Смитфлекс-П с трубами других типов в ППУ-изоляции.

Для монтажа концевых переходов изолированных, при соединении с трубами в ППУ-изоляции, необходимо два комплекта заделки стыка с термомуфтой: один комплект - КЗС-флекс-П, второй-комплект заделки стыка КЗС(Т) используется, в зависимости от типа присоединяемой трубы. Концевые переходы неизолированные (КПН) применяются при входе теплосети, как правило, в здания и монтируются внутри здания, при этом нет необходимости использования комплекта заделки стыка и термомуфты, но дополнительно применяется торцевая заглушка изоляции.

АРМАТУРА.

При проектировании тепловых сетей из ГПИ-труб следует помнить, что в качестве запорной арматуры должны использоваться разрешенные к применению Госпромнадзором и Министерством архитектуры и строительства Республики Беларусь шаровые краны герметичностью не ниже класса А согласно ГОСТ 9544, предварительно изолированные пенополиуретаном в заводских условиях.

Для ГПИ-труб применяются стальные шаровые краны с патрубками из ГПИ-труб, приваренными в заводских условиях.

Устройство тепловых камер для обслуживания предварительно изолированных шаровых кранов не требуется. Управление шаровыми кранами следует осуществлять через люки и необслуживаемые колодцы d 200-300 мм.

Современная система
гибких трубопроводов

SMITFLEX-P[®]

СМИТФЛЕКС-П (SMITFLEX-P[®]) - гибкая предизолированная труба с напорной полимерной трубой и антидиффузионным армирующим слоем нового поколения, предназначенная для подземной (бесканальной или канальной) прокладки трубопроводов сетей теплоснабжения, горячего и холодного водоснабжения, с максимальной рабочей температурой теплоносителя не более 95°С и давлением до 1,0 МПа.

Таблица зависимости массового расхода теплоносителя G, кг/час от удельных потерь давления на трение R, Па/м и скорости потока теплоносителя v, м/с

25/90			32/90		
Массовый расход теплоносителя	Скорость потока теплоносителя	Удельные потери давления на трение	Массовый расход теплоносителя	Скорость потока теплоносителя	Удельные потери давления на трение
G, кг/час	v, м/с	R, Па/м	G, кг/час	v, м/с	R, Па/м
40	0,036	1,01	600	0,259	32,2
80	0,072	2,76	660	0,285	38,97
120	0,109	6,22	720	0,311	46,37
160	0,145	11,06	780	0,336	54,42
200	0,181	17,28	840	0,362	63,12
240	0,217	24,88	900	0,388	72,46
280	0,253	33,87	960	0,414	82,44
320	0,29	44,24	1020	0,44	93,07
360	0,26	55,99	1080	0,466	104,34
400	0,362	69,11	1140	0,492	116,25
440	0,399	83,63	1200	0,518	128,81
480	0,435	99,53	1260	0,543	142,01
520	0,471	116,81	1320	0,569	155,86
560	0,508	135,47	1380	0,595	170,35
600	0,544	155,52	1440	0,621	185,49
640	0,58	176,94	1500	0,647	201,27
680	0,617	199,75	1560	0,673	217,69
720	0,652	223,94	1620	0,699	234,76
760	0,689	249,52	1680	0,725	252,47
800	0,725	276,47	1740	0,75	270,82

Информацию с остальными теплофизическими величинами, необходимыми для расчета систем гибких теплоизолированных труб можно получить у производителя.

Современная система
гибких трубопроводов

SMITFLEX-P[®]

СМИТФЛЕКС-П (SMITFLEX-P[®]) - гибкая предизолированная труба с напорной полимерной трубой и антидиффузионным армирующим слоем нового поколения, предназначенная для подземной (бесканальной или канальной) прокладки трубопроводов сетей теплоснабжения, горячего и холодного водоснабжения, с максимальной рабочей температурой теплоносителя не более 95°С и давлением до 1,0 МПа.

Таблица зависимости массового расхода теплоносителя G, кг/час от удельных потерь давления на трение R, Па/м и скорости потока теплоносителя v, м/с

40/110			50/125		
Массовый расход теплоносителя	Скорость потока теплоносителя	Удельные потери давления на трение	Массовый расход теплоносителя	Скорость потока теплоносителя	Удельные потери давления на трение
G, кг/час	v, м/с	R, Па/м	G, кг/час	v, м/с	R, Па/м
1000	0,277	27,92	2000	0,346	32,49
1110	0,307	34,4	2200	0,38	39,31
1220	0,338	41,56	2400	0,415	46,78
1330	0,368	49,39	2600	0,45	54,9
1440	0,399	57,9	2800	0,484	63,67
1550	0,429	67,09	3000	0,519	73,09
1660	0,459	76,94	3200	0,553	83,16
1770	0,49	87,48	3400	0,588	93,88
1880	0,52	98,69	3600	0,662	105,25
1990	0,551	110,58	3800	0,657	117,27
2100	0,581	123,14	4000	0,692	129,94
2210	0,612	136,38	4200	0,726	143,26
2320	0,642	150,29	4400	0,761	157,23
2430	0,673	164,88	4600	0,795	171,85
2540	0,703	180,15	4800	0,83	187,12
2650	0,733	196,09	5000	0,865	203,04
2760	0,764	212,7	5200	0,899	219,6
2870	0,794	230	5400	0,934	236,82
2980	0,825	247,97	5600	0,968	254,69
3090	0,855	266,61	5800	1,003	273,21

Современная система
гибких трубопроводов

SMITFLEX-P[®]

СМИТФЛЕКС-П (SMITFLEX-P[®]) - гибкая предизолированная труба с напорной полимерной трубой и антидиффузионным армирующим слоем нового поколения, предназначенная для подземной (бесканальной или канальной) прокладки трубопроводов сетей теплоснабжения, горячего и холодного водоснабжения, с максимальной рабочей температурой теплоносителя не более 95°С и давлением до 1,0 МПа.

Таблица зависимости массового расхода теплоносителя G, кг/час от удельных потерь давления на трение R, Па/м и скорости потока теплоносителя v, м/с

63/140			75/160		
Массовый расход теплоносителя	Скорость потока теплоносителя	Удельные потери давления на трение	Массовый расход теплоносителя	Скорость потока теплоносителя	Удельные потери давления на трение
G, кг/час	v, м/с	R, Па/м	G, кг/час	v, м/с	R, Па/м
3000	0,368	29,62	5000	0,424	31,29
3300	0,404	35,84	5500	0,466	37,86
3600	0,441	42,65	6000	0,509	45,05
3900	0,478	50,05	6500	0,551	52,87
4200	0,515	58,05	7000	0,594	61,32
4500	0,551	66,64	7500	0,636	70,39
4800	0,588	75,82	8000	0,678	80,09
5100	0,625	85,59	8500	0,721	90,41
5400	0,662	95,96	9000	0,763	101,36
5700	0,699	106,91	9500	0,806	112,94
6000	0,735	118,46	10000	0,848	125,14
6300	0,772	130,61	10500	0,89	137,97
6600	0,809	143,34	11000	0,933	151,42
6900	0,846	156,67	11500	0,975	165,5
7200	0,882	170,59	12000	1,018	180,2
7500	0,919	185,1	12500	1,06	195,83
7800	0,956	200,2	13000	1,102	211,49
8100	0,993	215,9	13500	1,145	228,07
8400	1,029	232,19	14000	1,187	245,27
8700	1,066	249,07	14500	1,23	263,11

Современная система
гибких трубопроводов

SMITFLEX-P®

СМИТФЛЕКС-П (SMITFLEX-P®) - гибкая предизолированная труба с напорной полимерной трубой и антидиффузионным армирующим слоем нового поколения, предназначенная для подземной (бесканальной или канальной) прокладки трубопроводов сетей теплоснабжения, горячего и холодного водоснабжения, с максимальной рабочей температурой теплоносителя не более 95°С и давлением до 1,0 МПа.

Таблица зависимости массового расхода теплоносителя G, кг/час от удельных потерь давления на трение R, Па/м и скорости потока теплоносителя v, м/с

90/180			110/200		
Массовый расход теплоносителя	Скорость потока теплоносителя	Удельные потери давления на трение	Массовый расход теплоносителя	Скорость потока теплоносителя	Удельные потери давления на трение
G, кг/час	v, м/с	R, Па/м	G, кг/час	v, м/с	R, Па/м
9000	0,513	35,66	12000	0,528	32,18
9800	0,558	42,28	13200	0,581	38,94
10600	0,604	49,46	14400	0,633	46,34
11400	0,649	57,21	15600	0,686	54,38
12200	0,695	65,52	16800	0,739	63,07
13000	0,74	74,4	18000	0,792	72,41
13800	0,786	83,83	19200	0,845	82,38
14600	0,832	93,84	20400	0,897	93,00
15400	0,877	104,4	21600	0,950	104,26
16200	0,923	115,53	22800	1,003	116,17
17000	0,968	127,22	24000	1,056	128,72
17800	1,014	139,48	25200	1,109	141,91
18600	1,059	152,3	26400	1,161	155,75
19400	1,105	165,68	27600	1,214	170,23
20200	1,15	179,62	28800	1,267	185,36
21000	1,196	194,13	30000	1,320	201,13
21800	1,242	209,21	31200	1,372	217,54
22600	1,287	224,84	32400	1,425	234,59
23400	1,333	241,04	33600	1,478	252,29
24200	1,378	257,81	34800	1,531	270,63

Современная система
 гибких трубопроводов

SMITFLEX-P®

СМИТФЛЕКС-П (SMITFLEX-P®) - гибкая предизолированная труба с напорной полимерной трубой и антидиффузионным армирующим слоем нового поколения, предназначенная для подземной (бесканальной или канальной) прокладки трубопроводов сетей теплоснабжения, горячего и холодного водоснабжения, с максимальной рабочей температурой теплоносителя не более 95°C и давлением до 1,0 МПа.

Таблица зависимости массового расхода теплоносителя G, кг/час от удельных потерь давления на трение R, Па/м и скорости потока теплоносителя v, м/с

125/225			140/250			160/250		
Массовый расход теплоносителя	Скорость потока теплоносителя	Удельные потери давления на трение	Массовый расход теплоносителя	Скорость потока теплоносителя	Удельные потери давления на трение	Массовый расход теплоносителя	Скорость потока теплоносителя	Удельные потери давления на трение
G, кг/час	v, м/с	R, Па/м	G, кг/час	v, м/с	R, Па/м	G, кг/час	v, м/с	R, Па/м
16000	0,562	31,71	24000	0,645	35,23	30000	0,636	29,55
17500	0,615	37,94	26000	0,698	41,34	32000	0,678	33,62
19000	0,668	44,72	28000	0,752	47,95	34000	0,721	37,95
20500	0,720	52,06	30000	0,806	55,04	36000	0,763	42,55
22000	0,773	59,96	32000	0,860	62,63	38000	0,806	47,41
23500	0,826	68,41	34000	0,913	70,70	40000	0,848	52,53
25000	0,878	77,42	36000	0,967	79,26	42000	0,89	57,91
26500	0,931	86,99	38000	1,021	88,31	44000	0,933	63,56
28000	0,984	97,12	40000	1,074	97,85	46000	0,975	69,47
29500	1,036	107,8	42000	1,128	107,88	48000	1,018	75,64
31000	1,089	119,04	44000	1,182	118,40	50000	1,06	82,08
32500	1,142	130,84	46000	1,236	129,41	52000	1,102	88,78
34000	1,195	143,2	48000	1,289	140,91	54000	1,145	95,74
35500	1,247	156,11	50000	1,343	152,9	56000	1,187	102,96
37000	1,300	169,59	52000	1,397	165,37	58000	1,23	110,44
38500	1,353	183,61	54000	1,450	178,34	60000	1,272	118,19
40000	1,405	198,2	56000	1,504	191,79	62000	1,314	126,2
41500	1,458	213,34	58000	1,558	205,74	64000	1,357	134,48
43000	1,511	229,04	60000	1,612	220,17	66000	1,399	143,01
44500	1,564	245,3	62000	1,665	235,09	68000	1,442	151,81

Современная система
гибких трубопроводов

SMITFLEX-P®

СМИТФЛЕКС-П (SMITFLEX-P®) - гибкая предизолированная труба с напорной полимерной трубой и антидиффузионным армирующим слоем нового поколения, предназначенная для подземной (бесканальной или канальной) прокладки трубопроводов сетей теплоснабжения, горячего и холодного водоснабжения, с максимальной рабочей температурой теплоносителя не более 95°C и давлением до 1,0 МПа.

Значение коэффициента гидравлического трения

Типоразмер ГПИ труб	Коэффициент гидравлического трения, λ
25/90	0,0312
32/90	0,0285
40/110	0,0269
50/125	0,0254
63/140	0,0243
75/160	0,0232
90/180	0,0221
110/200	0,0214
125/225	0,0208
140/250	0,0201
160/250	0,0195
225/315	0,0187

Современная система гибких трубопроводов

SMITFLEX-P®

СМИТФЛЕКС-П (SMITFLEX-P®) - гибкая предизолированная труба с напорной полимерной трубой и антидиффузионным армирующим слоем нового поколения, предназначенная для подземной (бесканальной или канальной) прокладки трубопроводов сетей теплоснабжения, горячего и холодного водоснабжения, с максимальной рабочей температурой теплоносителя не более 95°C и давлением до 1,0 МПа.

ГАРАНТИИ ИЗГОТОВИТЕЛЯ

Гарантийный срок хранения - 3 года со дня изготовления труб.

Гарантийный срок эксплуатации - 5 лет со дня ввода в эксплуатацию трубопровода.

Расчетный срок службы теплоизоляции труб СМИТФЛЕКС-П - не менее 25 лет для систем горячего водоснабжения и систем отопления, не менее 50 лет для систем холодного водоснабжения.

Гарантии изготовителя действуют исключительно при условии соблюдения правил транспортировки, хранения, монтажа и эксплуатации труб СМИТФЛЕКС-П.

ХРАНЕНИЕ

Трубы (фасонные изделия) СМИТФЛЕКС-П должны храниться на специально отведенных открытых площадках, в помещениях, под навесами. Поверхности, на которых предусматривается складирование, должны быть без выступов и неровностей во избежание повреждения труб. Условия хранения по ГОСТ 15150 (раздел 10) в условиях 5 (ОЖ4-навесы в микроклиматических районах с умеренным и холодным климатом). Допускается хранение в условиях 8 (ОЖЗ - открытые площадки в макроклиматических районах с умеренным и холодным климатом) сроком не более 1 года, включая срок хранения у изготовителя. Хранение труб в бухтах осуществляется на деревянных лежнях в горизонтальном или в вертикальном положении. При хранении в горизонтальном положении допускается укладывать бухты друг на друга при общей высоте штабеля не более 2х метров.

Трубы на барабанах хранятся в вертикальном положении. Трубы в отрезках по 10-12 м хранятся на деревянных лежнях, расположенных с интервалом не более 1 м с применением боковых упоров, предотвращающих их раскатывание. Высота штабеля не более 2 м.

При перевозке и хранении торцы труб должны быть закрыты заглушками заводского изготовления или полимерной пленкой с фиксацией клейкой лентой или скотчем.

При хранении на открытых площадках более 2-х недель трубы должны быть укрыты от солнечных лучей навесами, рулонным материалом или другими средствами защиты. Комплекты заделки стыков (КЗС) и другие материалы должны храниться в помещениях с соблюдением условий хранения, указанных в

сопроводительной документации (на упаковке).

ТРАНСПОРТИРОВКА

Перевозка труб СМИТФЛЕКС-П может осуществляться любым видом транспорта в соответствии с правилами перевозки грузов, обеспечивающими их сохранность. При этом должны быть предприняты все меры предотвращающие повреждение оболочки, теплоизоляции и внутренней трубы из термостойкого полиэтилена.

Трубы должны быть надежно закреплены в транспортном средстве.

При температуре окружающей среды ниже минус 15 °С перевозка и погрузочно-разгрузочные работы запрещаются.

Трубы запрещается сбрасывать, скатывать, перемещать волоком, подвешивать на металлических тросах или цепях. При погрузке и разгрузке необходимо использовать мягкие полотенца и стропы.

МОНТАЖ

Процесс монтажа трубопровода из труб СМИТФЛЕКС-П включает следующие основные этапы:

- подробный инструктаж всех работников, назначение ответственных за отдельные операции, инструктаж о мерах безопасности при монтаже и теплоизоляции труб;
- организация мест временного хранения всей номенклатуры изделий в соответствии с правилами;
- доставка труб, фасонных изделий, запорной арматуры и т. д. на объект строительства;
- проведение входного контроля всех составных частей трубопровода;
- организация мест временного хранения всей номенклатуры изделий в соответствии с правилами;
- выполнение земляных работ. Подготовка траншеи к монтажу труб с приемкой по акту на скрытые работы;
- предварительное планирование мероприятий по укладке труб СМИТФЛЕКС-П. Правильная расстановка рабочих и их инструктаж;
- размотка труб СМИТФЛЕКС-П и укладка их в траншею. В погодных условиях при температуре окружающей среды + 5°C и ниже трубы в бухтах перед размоткой прогревают при помощи тепловой пушки с применением укрытия. Возможен прогрев бухт перед размоткой в отапливаемых помещениях;
- выполнение работ по подготовке труб к

Современная система гибких трубопроводов

SMITFLEX-P®

СМИТФЛЕКС-П (SMITFLEX-P®) – гибкая предизолированная труба с напорной полимерной трубой и антидиффузионным армирующим слоем нового поколения, предназначенная для подземной (бесканальной или канальной) прокладки трубопроводов сетей теплоснабжения, горячего и холодного водоснабжения, с максимальной рабочей температурой теплоносителя не более 95°C и давлением до 1,0 МПа.

соединению и теплоизоляции стыков;
- соединение труб СМИТФЛЕКС-П между собой или с ПИ-фасонными деталями;
- проведение предварительных испытаний на прочность и плотность;
- теплогидроизоляция стыковых соединений труб;
- окончательное испытания трубопроводов;
- обсыпка уложенных труб песком с послойной трамбовкой и окончательная засыпка траншеи.

ИСПЫТАНИЯ

Испытания труб на прочность (герметичность) проводятся в соответствии с требованиями ТКП 45-4.02-184-2009.

При испытании трубопровода необходимо соблюдать требования безопасности труда согласно ГОСТ 12.0.001 и ГОСТ 12.2.061.

Трубопроводы из СМИТФЛЕКС-П должны подвергаться предварительному и окончательному испытаниям на прочность и герметичность.

Предварительное и окончательное испытания трубопроводов из труб СМИТФЛЕКС-П на прочность и герметичность следует выполнять гидравлическим способом.

Гидравлическое давление при предварительном испытании на прочность, выполняемом до окончательной засыпки трубопровода и теплогидроизоляции соединительных швов, должно быть равным 1,5 рабочего давления и поддерживаться на этом уровне подкачкой воды в течение 30 мин.

После чего испытательное давление снижают до рабочего, которое поддерживают в течение 30 мин, и производят осмотр соединений трубопровода. Результаты испытаний должны регистрироваться в журнале работ.

Трубопровод и его детали считаются выдержавшими гидравлическое испытание, если не обнаружено течи, потения в сварных соединениях, видимых остаточных деформаций, трещин или признаков разрыва. Окончательное испытание производят после завершения строительно-монтажных работ (теплогидроизоляции соединительных швов и окончательной засыпки трубопроводов из труб СМИТФЛЕКС-П) в следующем порядке:

- в трубопроводе создают давление, равное рабочему, и поддерживают его подкачкой воды в течение 2 ч;
- давление поднимают до уровня испытательного (1,3 рабочего давления) и

поддерживают его подкачкой воды в течение 2 часов.

Трубопровод из труб СМИТФЛЕКС-П считается выдержавшим окончательное испытание, если при последующей двухчасовой выдержке под испытательным давлением в течение 1 ч падение давления не превысит 0,02 МПа. Трубопровод следует тщательно промыть проточной питьевой водой. Порядок проведения промывки и дезинфекции трубопроводов из ГПИ-труб принимается в соответствии с требованиями СНиП 3.05.03 и СНиП 3.05.04.

БЕЗОПАСНОСТЬ

К работам по устройству тепловых сетей из труб СМИТФЛЕКС-П должны допускаться лица, достигшие 18 лет, прошедшие медицинское освидетельствование, специальное обучение, вводный инструктаж и инструктаж на рабочем месте по технике безопасности.

При хранении ГПИ-труб, ГПИ-фасонных изделий, деталей и элементов на объекте строительства и на месте монтажа, учитывая горючесть ППУ и полиэтилена, следует соблюдать правила противопожарной безопасности.

При производстве работ необходимо соблюдать требования ТКП 45-1.03-40 и ППБ 2.09-2002

Запрещается разводить огонь и проводить огневые работы в непосредственной близости (не ближе 2 м) от места складирования ГПИ-труб, хранить рядом с ними горючие и легковоспламеняющиеся жидкости.

При возгорании термоизоляции труб, ГПИ-фасонных изделий, деталей и элементов следует использовать обычные средства пожаротушения, при пожаре в закрытом помещении следует использовать противогазы марки БКФ (ГОСТ 12.4.121). При термоусадке полиэтиленовых муфт и манжет пламенем пропановой горелки необходимо следить за нагревом муфт и манжет и полиэтиленовых оболочек труб, не допуская пережогов полиэтилена или его возгорания.

Работы по теплоизоляции соединительных швов (в том числе приготвление и заливка смеси пенополиуретана) должны производиться в спецодежде с применением индивидуальных средств защиты (хлопчатобумажный костюм, спецобувь, перчатки резиновые, хлопчатобумажные рукавицы, защитные очки, респиратор). При

Современная система гибких трубопроводов

SMITFLEX-P®

СМИТФЛЕКС-П (SMITFLEX-P®) – гибкая предизолированная труба с напорной полимерной трубой и антидиффузионным армирующим слоем нового поколения, предназначенная для подземной (бесканальной или канальной) прокладки трубопроводов сетей теплоснабжения, горячего и холодного водоснабжения, с максимальной рабочей температурой теплоносителя не более 95°С и давлением до 1,0 МПа.

заливке соединительных швов трубопроводов смесью ППУ, прокладываемых в проходных каналах (тоннелях), необходимо пользоваться респиратором типа РУ-60му по ГОСТ 17269. При заливке соединительных швов смесью пенополиуретана монтажная бригада должна быть оснащена средствами для дегазации применяемых веществ (5% - 10%-ный раствор аммиака, 5%-ный раствор соляной кислоты), а также аптечкой с медикаментами (1,3%-ный раствор поваренной соли, 5 %-ный раствор борной кислоты, 2%-ный раствор питьевой соды, раствор йода, бинт, вата, жгут). Необходимо учитывать, что компонент смеси — полиизоцианат — относится к ядовитым веществам.

Изоляция из ППУ и полиэтилен не взрывоопасны, при обычных условиях не выделяют в окружающую среду токсичных веществ и не оказывают при непосредственном контакте вредного влияния на организм человека. Обращение с ними не требует особых мер предосторожности (класс опасности 4 по ГОСТ 12.1.007).

Отходы ППУ и полиэтилена при резке ГПИ-труб и ПИ-фасонных изделий или освобождении стальных труб от изоляции должны быть сразу после окончания рабочей операции собраны и складированы в специально отведенном на стройплощадке месте.

ОХРАНА ОКРУЖАЮЩЕЙ СРЕДЫ

Меры по охране окружающей среды должны соответствовать требованиям закона Республики Беларусь "Об обращении с отходами", а также требованиям СНиП 3.05.03 и ТКП 45-4.02- 89.

Основные мероприятия, предусмотренные в области строительства, в том числе и при строительстве трубопроводов из ПИ-труб:

- ознакомление с требованиями в проектной и исполнительной документации о порядке обращения с отходами строительного производства на объекте строительства (определение номенклатуры и степени опасности);
- назначение на должности ответственных за обращение (сбор, учет, сортировку и утилизацию) с отходами лиц, прошедших соответствующее обучение. Организация их инструктажа, проверки знаний и повышение квалификации;
- организация сортировки, хранения, вывоза отходов в соответствии с требованиями;
- проведение локального мониторинга окружающей среды в , установленном законодательством об охране окружающей среды.

Современная система
гибких трубопроводов

SMITFLEX-P®

СМИТФЛЕКС-П (SMITFLEX-P®) – гибкая предизолированная труба с напорной полимерной трубой и антидиффузионным армирующим слоем нового поколения, предназначенная для подземной (бесканальной или канальной) прокладки трубопроводов сетей теплоснабжения, горячего и холодного водоснабжения, с максимальной рабочей температурой теплоносителя не более 95°C и давлением до 1,0 МПа.

Показатели свойств полиэтиленовой трубы, тепловой изоляции и полиэтиленовой оболочки ТКП 45-4.02-184-2009 (02250)

№	Наименование показателя	Значение
1	Средний коэффициент линейного теплового расширения полиэтилена К-1 при температурах от 0 °С до 70 °С	$1,5 \cdot 10^{-4}$
2	Теплопроводность полиэтиленовой трубы, Вт/м·К	0,38
3	Теплопроводность полиэтиленовой оболочки, Вт/м·К	0,43
4	Теплопроводность тепловой изоляции из пенополиуретана при средней температуре 50 °С, Вт/м·К	не более 0,033

ЧЕСТНЫЕ ТЕХНОЛОГИИ,
ЧЕСТНЫЕ ОТНОШЕНИЯ!

SMITFLEX-P[®]

СОВРЕМЕННАЯ СИСТЕМА ГИБКИХ ТРУБОПРОВОДОВ

SMITFLEX-P

ЗАО "Завод полимерных труб"

Республика Беларусь, 212008, г. Могилев,
переулок Мечникова 4-й, 17Б

e-mail: zpt@zpt.by

Приемная:

тел.: +375 222 750 741, факс: +375 222 750 742

Отдел сбыта:

тел.: +375 222 750 780, +375 222 750 699

www.zpt.by